

K1400-K2200

OPERATORE IRREVERSIBILE
PER CANCELLI SCORREVOLI



- Dotato di centrale di comando incorporata, con partenza graduale, regolatore della forza elettronico, rallentamento in accostamento e freno elettronico (di serie).
- Tutta la serie K è dotata di rallentamento del cancello in accostamento, dando al movimento una sensazione di ancora maggior sicurezza e fluidità.
- Sblocco manuale con chiave personalizzata.
- Le versioni con quadro L1-CRX possono montare la sonda termica ACG4665 per mantenere il motore caldo anche a -30° C e sono dotati dell'autotest delle fotocellule come richiesto dalla norma EN12453.
- Gli operatori K sono ora disponibili anche nella versione con finecorsa magnetico, allo stesso prezzo della versione con finecorsa elettromeccanico.



PER CANCELLI SCORREVOLI PESANTI FINO A 1400 kg

NEW	AA31140	K1400 FCE	con quadro L1-CRX, finecorsa elettromeccanici	848 €
	AA31142	K1400 FCM	con quadro L1-CRX, finecorsa magnetici	848 €
NEW	AD31140	KIT K1400 FCE	(fino a 1400 kg)	998 €
	AD31142	KIT K1400 FCM	(fino a 1400 kg)	998 €

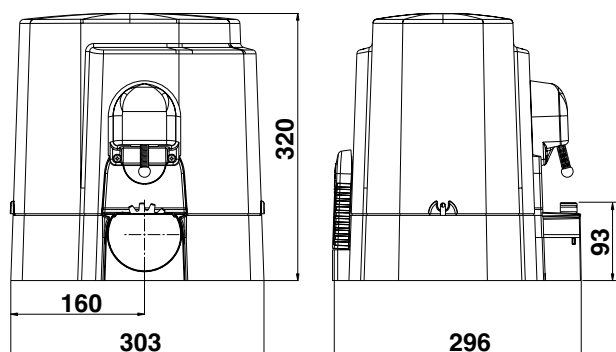


PER CANCELLI SCORREVOLI PESANTI FINO A 2200 kg

NEW	AA31150	K2200 FCE	con quadro L1-CRX, finecorsa elettromeccanici	1.123 €
	AA31152	K2200 FCM	con quadro L1-CRX, finecorsa magnetici	1.123 €
NEW	AD31150	KIT K2200 FCE	(fino a 2200 kg)	1.240 €
	AD31152	KIT K2200 FCM	(fino a 2200 kg)	1.240 €



GAR0012	Estensione garanzia 4 anni per K1400 e K2200	90 €
GAR0013	Estensione garanzia 7 anni per K1400 e K2200	160 €



24 x

Dimensioni in mm

CARATTERISTICHE TECNICHE		K1400	K2200
Peso max cancello	Kg	1400	2200
Velocità di traino	m/s	0,16	
Forza di spinta a giri costanti	N	790	1150
Coppia max	Nm	27	39
Alimentazione	V	230	
Assorbimento	A	1,18	1,1
Cremagliera modulo		4	
Peso operatore	Kg	15	16
Grado di protezione	IP	44	
Temperatura di lavoro	°C	-10 ÷ +55	
Cicli giornalieri consigliati		400	500
Servizio	%	70	
N° cicli consecutivi garantiti		15/10m	15/10m

ACCESSORI PER K1400-2200



ACG4665 SONDA
per riscaldamento motore
(per partenze immediate con
temperature rigide)

25 €

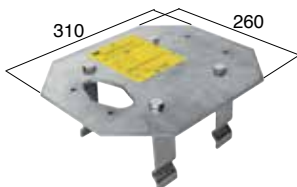


ACG5460 SET PLUS
Encoder per rilevare gli ostacoli
durante le manovre di apertura e
di chiusura.

28 €

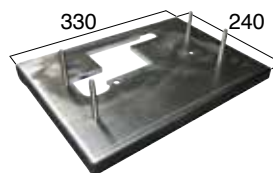


137



ACG8107 PIASTRA DI FISSAGGIO
da interrare

50 €



ACG8118 PIASTRA DI FISSAGGIO
adattatore piastra CAME BX per
K1400-K2200

66 €



ACS9020 CREMAGLIERA M4
in metallo (sez. 22 x 22 mm)
(fino a 2200 kg)
in barre da 2 m

al m 24 €



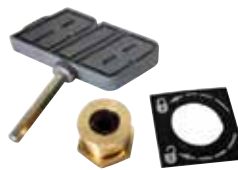
ACS9040 CREMAGLIERA M4
in metallo (sez. 22 x 22 mm)
con angolare (fino a 2200 kg)
in barre da 2 m

al m 40 €



ACS9050 CREMAGLIERA M4
in metallo (sez. 22 x 22 mm)
rivestita con CATAFORESI,
con angolare (fino a 2200 kg)
in barre da 2 m

al m 46 €



ACG8672 SERRATURA DI SBLOCCO
CON CHIAVE ESAGONALE

18 €

NEW



ACS9021 CREMAGLIERA M4
in metallo (sez. 30 x 12 mm) con
distanziali tondi
(fino a 2.000 kg)
in barre da 1 m

al m 17 €



K-FCE



K-FCM



KIT K1400-2200

Vedi pagina 105

a partire da 998 €