

# K800

OPERATORE IRREVERSIBILE  
PER CANCELLI SCORREVOLI



- Dotato di centrale di comando incorporata, con **partenza graduale**, regolatore della forza elettronico, **rallentamento in accostamento e freno elettronico** (di serie).
- Tutta la serie K è dotata di **rallentamento del cancello in accostamento**, dando al movimento una sensazione di ancora maggior sicurezza e fluidità.
- K800 24V FCM **FAST** durante il blackout può eseguire 30 cicli con 2 batterie da 2,2Ah.
- Sblocco manuale con chiave personalizzata.
- Le versioni con quadro L1-CRX possono montare la sonda termica ACG4665 per mantenere il motore caldo anche a -30° C e sono dotati dell'autotest delle fotocellule come richiesto dalla norma EN12453.

## PER CANCELLI SCORREVOLI PESANTI FINO A 800 kg

NEW

AA31130	K800 FCE	con quadro L1-CRX, finecorsa elettromeccanici	648 €
AA31137	K800 FCM <b>FAST</b>	con quadro L1-CRX, finecorsa magnetici ed encoder	816 €
AA31136	K800 FCM	con quadro L1-CRX, finecorsa magnetici	648 €
AA31134	K800 24V FCM <b>FAST</b>	con quadro L1 24V-CRX, finecorsa magnetici	834 €



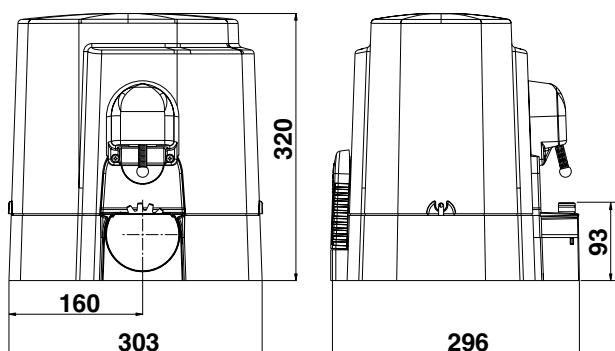
NEW

AD31130	KIT K800 FCE		839 €
AD31136	KIT K800 FCM		839 €
AD31134	KIT K800 24V FCM <b>FAST</b>		1.025 €

**FAST**

L'operatore K800 FCM **FAST** ha una velocità di 20 m/min e l'operatore K800 24V FCM **FAST** ha una velocità variabile da 13,2 a 24 m/min. Utilizzare solo cremagliera M4 in metallo. Non sono applicabili a cancelli con parte mobile che chiude contro un muro o una colonna. È preferibile l'applicazione ove la parte mobile chiude scorrendo a lato della colonna.

GAR0010	Estensione garanzia 4 anni per K800	80 €
GAR0011	Estensione garanzia 7 anni per K800	135 €

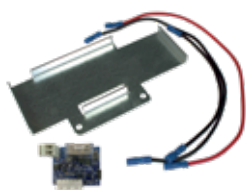


Dimensioni in mm

CARATTERISTICHE TECNICHE		K800 24V <b>FAST</b>	K800	K800 <b>FAST</b>
Peso max cancello	Kg		800	
Velocità di traino	m/s	0,22÷0,40	0,16	0,33
Forza di spinta a giri costanti	N	550	600	700
Coppia max	Nm	18,5	20,4	24
Alimentazione	V	24	230	
Assorbimento	A	0,47	1,38	2,08
Cremagliera modulo			4	
Peso operatore	Kg	13	10,5	12,3
Grado di protezione	IP		44	
Temperatura di lavoro	°C		-10 ÷ +55	
Cicli giornalieri consigliati			300	
Servizio	%	100	50	70
N° cicli consecutivi garantiti		60/10m	8/6m	21/10m

## ACCESSORI PER K800 24V **FAST**

**NEW**



**ACG4775 CARICA BATTERIA**  
per K800 24V con L1 24V con supporto per 2 batterie ACG9515 Gestisce 2 batterie fino a 12 Ah ciascuna e può essere collegato a "regolatore di carica solare" modello SOLSUM 10.10F della STECA con 1 pannello solare da 24V 100 W (o 2 da 12V 50 W collegati in serie) **69 €**



**ACG9515 BATTERIA**  
2,2Ah 12V (ordinare 2 pezzi per ogni ACG4675) **44 €**

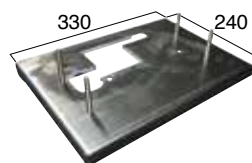


**137**

## ACCESSORI PER K800

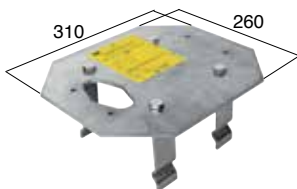


**ACG4665 SONDA**  
per riscaldamento motore (per partenze immediate con temperature rigide) **25 €**



**ACG8118 PIASTRA DI FISSAGGIO**  
adattatore piastra CAME BX per K800 **66 €**

## ACCESSORI PER TUTTI GLI OPERATORI K800



**ACG8107 PIASTRA DI FISSAGGIO**  
da interrare **50 €**



**ACG5460 SET PLUS**  
Encoder per rilevare gli ostacoli durante le manovre di apertura e di chiusura. **28 €**



**ACS9000 CREMAGLIERA M4**  
(sez 25 x 22 mm) in Nylon con angolare (fino a 1000 kg) in barre da 1 m **al m 18 €**  
**ACS9001 Set 10 m 165 €**



**ACS9006 CREMAGLIERA M4**  
(sez 25 x 22 mm) in Nylon con angolare rovesciato (fino a 1000 kg) in barre da 1 m **al m 26 €**

**NEW**



**ACS9020 CREMAGLIERA M4**  
in metallo (sez. 22 x 22 mm) (fino a 2200 kg) in barre da 2 m **al m 24 €**



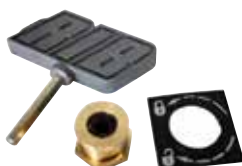
**ACS9021 CREMAGLIERA M4**  
in metallo (sez. 30 x 12 mm) con distanziali tondi (fino a 2.000 kg) in barre da 1 m **al m 17 €**



**ACS9040 CREMAGLIERA M4**  
in metallo (sez. 22 x 22 mm) con angolare (fino a 2200 kg) in barre da 2 m **al m 40 €**



**ACS9050 CREMAGLIERA M4**  
in metallo (sez. 22 x 22 mm) rivestita con CATAFORES, con angolare (fino a 2200 kg) in barre da 2 m **al m 46 €**



**ACG8672 SERRATURA DI SBLOCCO**  
CON CHIAVE ESAGONALE **18 €**



**KIT K800**  
Vedi pagina 105

a partire da 839 €