

# SUPER 3600-4000

OPERATORE IRREVERSIBILE  
PER CANCELLI SCORREVOLI INDUSTRIALI



- SUPER 3600 e SUPER 4000 sono un eccezionale gruppo di potenza al cui interno sono alloggiati il motore elettrico ventilato protetto da sensori termici, il riduttore con i suoi componenti meccanici immersi in bagno d'olio e un sistema di finecorsa a regolazione micrometrica di estrema precisione che consente di gestire un cancello lungo fino a 13,5 m.
- Grazie alla meccanica sovradimensionata i SUPER permettono un uso continuo.
- In 45 anni di storia, SUPER ha subito ben poche modifiche e resta oggi uno dei prodotti RIB più conosciuti al mondo.
- Il quadro L1/R2-CRX è dotato di radio ricevitore incorporato.



## PER CANCELLI SCORREVOLI PESANTI FINO A 3600 kg

NEW

AA31020	SUPER 3600 Ventilato	con quadro L1/R2-CRX	2.830 €
AA31022	SUPER 3600 <b>FAST</b> Ventilato	con quadro L1/R2-CRX	3.020 €
AA31024	SUPER 3600 <b>ICE</b> Ventilato	con quadro L1/R2-CRX	2.850 €



## PER CANCELLI SCORREVOLI PESANTI FINO A 4000 kg

NEW

AA31030	SUPER 4000 Trifase Ventilato	con quadro L1/R2-CRX	3.420 €
AA31032	SUPER 4000 <b>ICE</b> Trifase Ventilato	con quadro L1/R2-CRX	3.440 €
AA36061	SUPER 4000 Trifase Ventilato	senza quadro	2.850 €
AA36075	SUPER 4000 <b>ICE</b> Trifase Ventilato	senza quadro	2.870 €



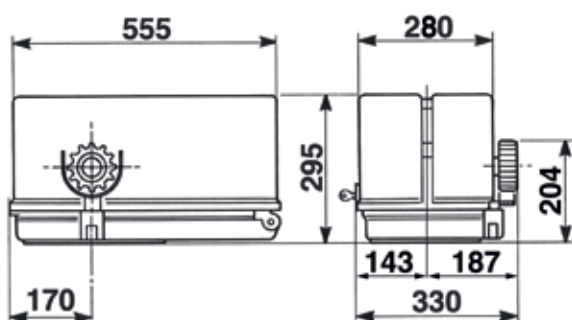
**ICE**

Con lubrificanti speciali (per partenze immediate con temperature fino a -30°C)

**FAST**

Motore con velocità di 20 m/min. Non è applicabile a cancelli con parte mobile che chiude contro un muro o una colonna. È preferibile l'applicazione ove la parte mobile chiude scorrendo a lato della colonna.

GAR0016	Estensione garanzia 4 anni per SUPER 3600-4000	210 €
GAR0017	Estensione garanzia 7 anni per SUPER 3600-4000	390 €
GAR0018	Estensione garanzia 10 anni per SUPER 3600-4000	570 €

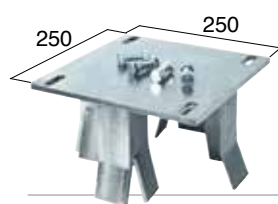


12 x

Dimensioni in mm

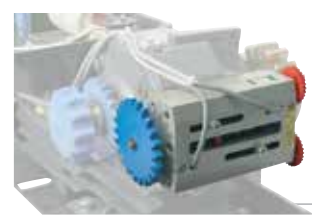
CARATTERISTICHE TECNICHE		SUPER 3600	SUPER 3600 <b>FAST</b>	SUPER 4000
Peso max cancello	Kg	3600		4000
Velocità di traino	m/s	0,165	0,33	0,165
Forza di spinta a giri costanti	N	4700	2380	6600
Coppia max	Nm	200	100	280
Alimentazione	V	230		400
Assorbimento	A	8,7	9,7	4
Cremagliera modulo		6		
Peso operatore	Kg	42		
Grado di protezione	IP	55		
Temperatura di lavoro	°C	-10 ÷ +55		
Cicli giornalieri consigliati		700		
Servizio	%	100		
N° cicli consecutivi garantiti		700/10m		

**ACCESSORI PER GLI OPERATORI SUPER 3600-4000**



**ACG8103 PIASTRA DI FISSAGGIO**  
da interrare

83 €



**ACG7089 FINECORS**  
per cancelli più lunghi di 13 m  
(fino a 18 m max)

98 €



**NEW**



**ABL1/R2RX L1/R2-CRX**  
quadro elettronico per 1 SUPER  
4000 AA36061-AA36075  
Con contenitore IP55.  
Vedi Pag. 134 e 144

615 €



**ACS9060 CREMAGLIERA M6**  
in ferro (sez. 30 x 30 mm)  
in barre da 2 m

al m 57 €



**ACS9080 CREMAGLIERA M6**  
in ferro (sez. 30 x 30 mm)  
con angolare  
in barre da 2 m

al m 75 €



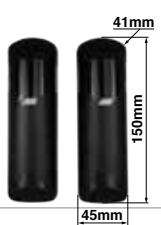
**ACS9090 CREMAGLIERA M6**  
in ferro (sez. 30 x 30 mm)  
rivestita con CATAFORESI,  
con angolare  
in barre da 2 m

al m 81 €



**ACG4093 Ingranaggio** per  
cremagliera M4

102 €



**ACG8046 NOVA**  
portata segnale infrarosso  
15÷40m - ottica 180°  
IP44 - 12/24V ac/dc

106 €



**ACG8039 COPPIA DI COLONNINE**  
H = 0,5 m  
per NOVA

74 €

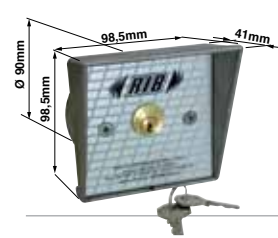


**ACG8011 F971**  
da incasso  
in alluminio  
portata 80 m  
IP 54 - 12/24V ac/dc

168 €



**COLONNINE**  
per F97P e F97I  
ACG8040 H = 0,5 m 60 €  
ACG8030 H = 1 m 82 €  
ACG8031 H = 0,5+1 m 114 €



**ACG1010 DA INCASSO**  
apre-chiude  
IP44

38 €



**ACG8030 COLONNA H = 1 m**  
per ACG1010 e ACG1030  
1000 x 80 x 80 mm  
zincata

82 €