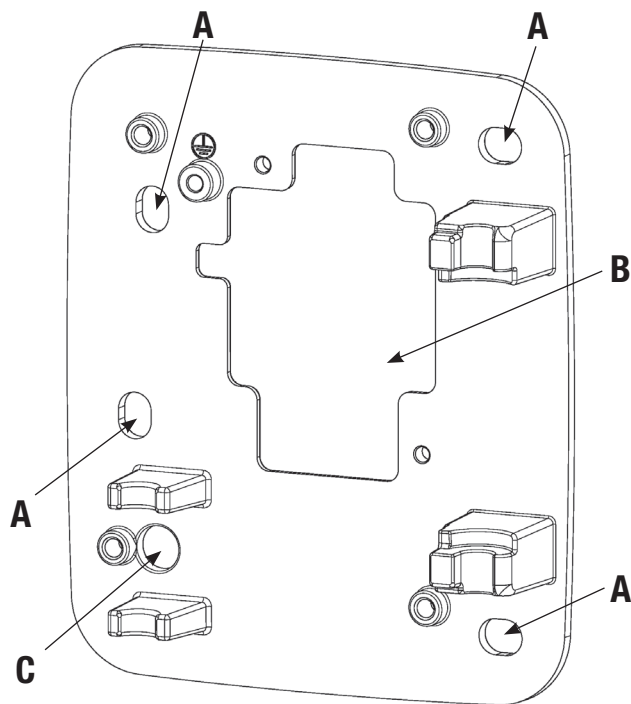


CASSAFORTE DA PARETE - COFFRE FORT EN SAILLIE - STRONG BOX TO WALL - WANDSAFE - CAJA DE SEGURIDAD PARA PARED ACJ9071



LEGENDA LEGENDE LEGEND LEGENDE LEYENDA

- A** Fori per il fissaggio del fondello al muro
Trous pour la fixation du culot au mur
Holes for the fastening of the cast to the wall
Ansetzlöcher für Fixierung an der Mauer
Agujeros para la fijación del fondillo a la pared
- B** Spazio per l'uscita dei cavi elettrici
Espace pour la sortie des câbles lectriques
Space for exit of electric cables
Platz für den elektrischen Kabel Ausgang
Espacio para la salida de los cables eléctricos
- C** Foro uscita cavo di sblocco
Trou sortie câble de déblocage
Hole exit release cable
Ausgangsloch für das Entblockungskabel
Agujero de salida del cable de desbloqueo

I PRE-INSTALLAZIONE

- 1) Predisporre l'uscita dei cavi elettrici e del cavo di sblocco dal muro, osservando i fori **B** e **C** predisposti sul fondello.
- 2) Appoggiare il fondello al muro facendo uscire tutti i cavi dalle apposite aperture.
- 3) Fissare il fondello utilizzando i quattro fori apposti **A**. Usare i tasselli idonei a seconda del materiale di supporto.

F PRE-INSTALLATION

- 1) Préparer la sortie du mur des câbles électriques et du câble de déblocage, en respectant les trous **B** et **C** préparés sur le culot.
- 2) Poser le culot au mur de façon que tous les câbles soient sortis de leurs trous.
- 3) Fixer le culot en utilisant les quatres trous à cet effet **A**. Utiliser les chevilles indiquées pour le matériel de support.

GB PRE-INSTALLATION

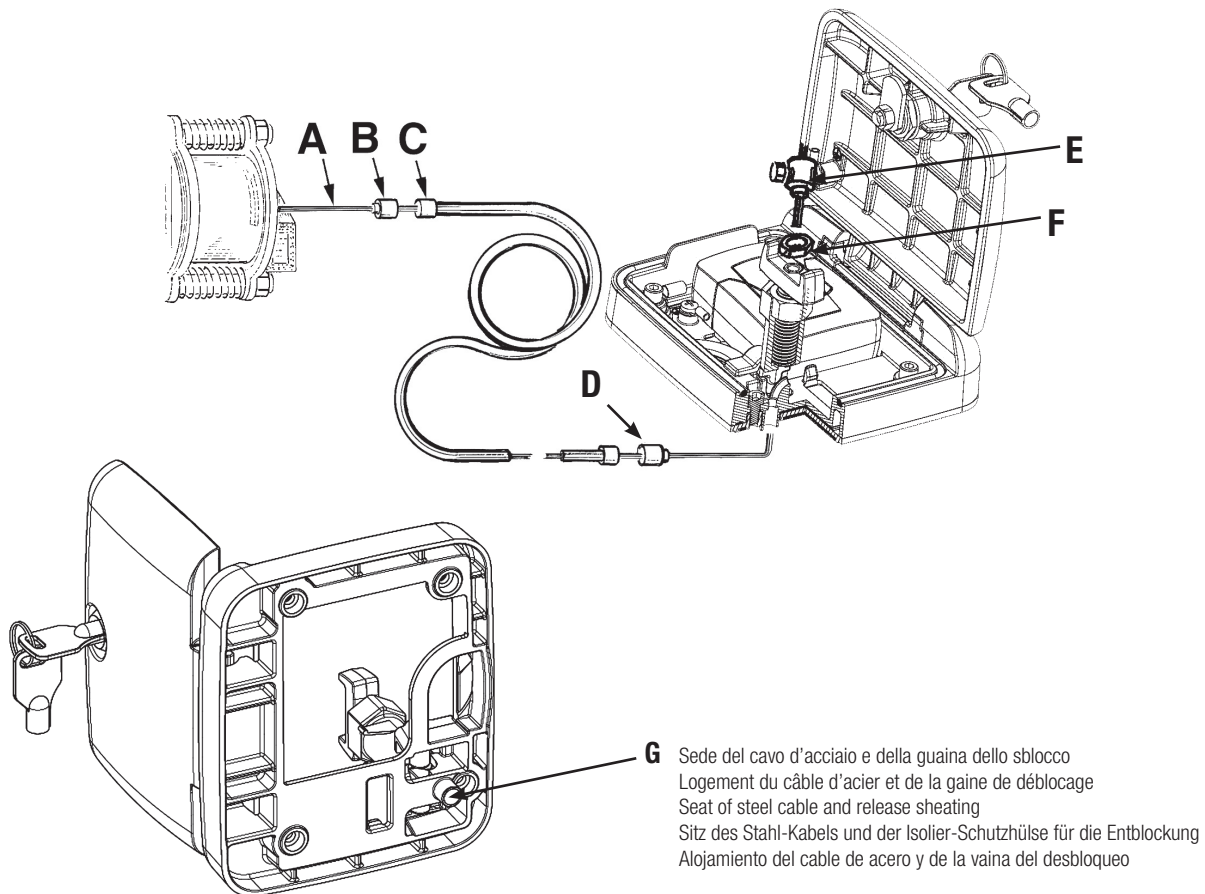
- 1) Prepare the exit of the electric cables and of the release cable, following the holes **B** and **C** on the cast.
- 2) Lean the cast to the wall taking out all cables of their holes.
- 3) Fix the cast using the four specific holes **A**. Use small blocks according to the support material.

D PRE-INSTALLIERUNG

- 1) Anordnung der elektrischen Kabelausgänge und des Kabels für die Entblockung an der Mauer. Dabei die vorgestanzten Löcher B und C auf der Unterseite beachten.
- 2) Die Unterseite an der Mauer befestigen, dabei müssen alle Kabel aus den dafür vorgesehenen jeweiligen Lochöffnungen hervorstehen.
- 3) Die Unterseite wird durch die vier vorgestanzten Löcher A befestigt. Geeignete Dübel verwenden, je nach Beschaffung des Materials.

ES PRE-INSTALACIÓN

- 1) Predisponer la salida de los cables eléctricos y del cable de desbloqueo de la pared, respetando los agujeros B y C predisuestos en el fondillo.
- 2) Apoyar el fondillo a la pared haciendo pasar todos los cables a través de las aberturas apropiadas.
- 3) Fijar el fondillo utilizando los cuatro agujeros A. Usar los tacos adecuados de acuerdo con el material de soporte.



I PROCEDURA D'ASSEMBLAGGIO DELLA CASSAFORTE FLAT

- 1° Infilate la bussola di guida (B) del cavetto d'acciaio (A) lungo lo stesso, come raffigurato.
- 2° Infilate la guaina di protezione (C) del cavetto d'acciaio lungo lo stesso.
- 3° Infilate la bussola (D) di guida del cavetto d'acciaio lungo lo stesso, come raffigurato.
- 4° Infilate la bussola con vite di fermo (E) in battuta contro il dado (F) ed in seguito stringete la sua vite esagonale con una chiave n°7.

F PROCEDURE D'ASSEMBLAGE DU COFFRET-FORT FLAT

- 1° Enfiler l'arrêt de gaine (B) le long du câble acier (A) comme sur schéma.
- 2° Enfiler la gaine de protection (C) le long du câble acier (A).
- 3° Enfiler l'arrêt de gaine (D) le long du câble acier (A) comme sur schéma.
- 4° Enfiler l'arrêt de câble (E) contre la partie (F) et serrer la vis avec une clé n°7.

GB FLAT STRONG BOX ASSEMBLY PROCEDURE

- 1° Insert the steering compass (B) into the cable (A), as shown in the drawing.
- 2° Insert the sheathed cable (C) along the cable.
- 3° Insert the compass (D) onto the cable as shown.
- 4° Insert the compass with the blocking screw (E) against part (F) and tighten the hexagonal screw with a key n°7.

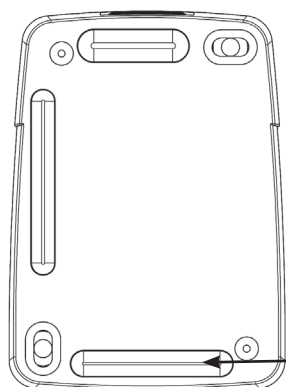
D MONTAGE PROZEDUR FÜR WARTUNGS- UND SICHERHEITSSCHRANK FLAT

- 1° Einstecken der Führungshülse (B) des Stahlkabels (A) längs diesem, wie abgebildet.
- 2° Einstecken der Isolier-Schutzhülse (C) des Stahlkabels, längs diesem selbst.
- 3° Einstecken der Führungshülse (D) des Stahlkabels, längs diesem selbst, wie abgebildet.
- 4° Einstecken der Führungshülse mit der Festschraube (E) mit Schlag gegen die Unterlegscheibe (F) folglich wird die Schraube mittels Hexagonal-schlüssel Nr. 7 angezogen.

ES PROCEDIMIENTO DE ENSAMBLAJE DE LA CAJA FUERTE FLAT

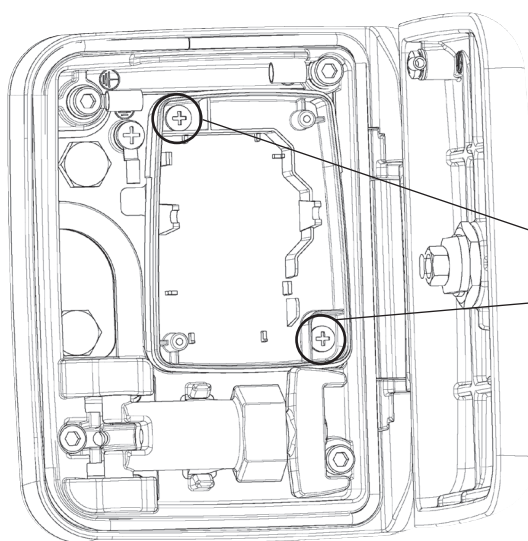
- 1° Introducir la brújula de guía (B) del cablecillo de acero (A), a lo largo del mismo, como se ilustra.
- 2° Introducir la vaina de protección (C) del cablecillo de acero, a lo largo del mismo.
- 3° Introducir la brújula (D) de guía del cablecillo de acero, a lo largo del mismo, como se ilustra.
- 4° Introducir la brújula con tornillos de bloqueo (E) contra la arandela (F) y luego ajustar su tornillo hexagonal con una llave n°7.

**COLLEGAMENTI ELETTRICI - BRANCHEMENTS ELECTRIQUES - ELECTRIC CONNECTIONS
ELEKTRISCHE VERBINDUNGEN - CONEXIONES ELÉCTRICAS**



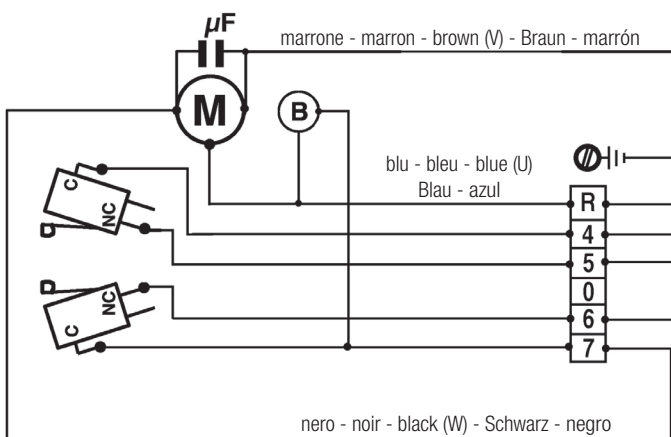
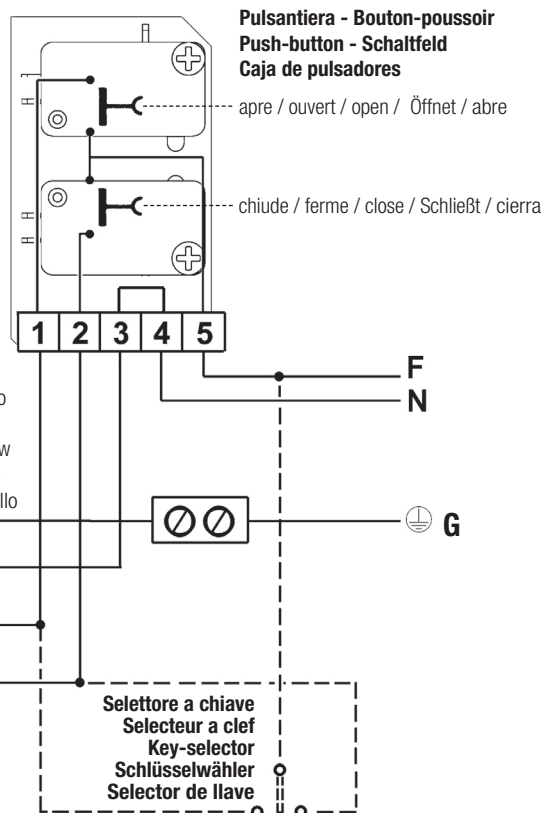
Retro pulsantiera
Revers du bouton-poussoir
Push-button rear side
Schaltfeld rückseite
Posterior de la caja de pulsadores

APRIRE L'ASOLA PER IL PASSAGGIO DEI CAVI
OUVRIR LA FENTE POUR FAIRE PASSER LES CABLES
OPEN THE SLOT BEFORE PASSING THE CABLES
DIE ÖSE FÜR DEN KABELDURGANG ÖFFNEN
ABRIR EL OJETE PARA EL PASO DE LOS CABLES

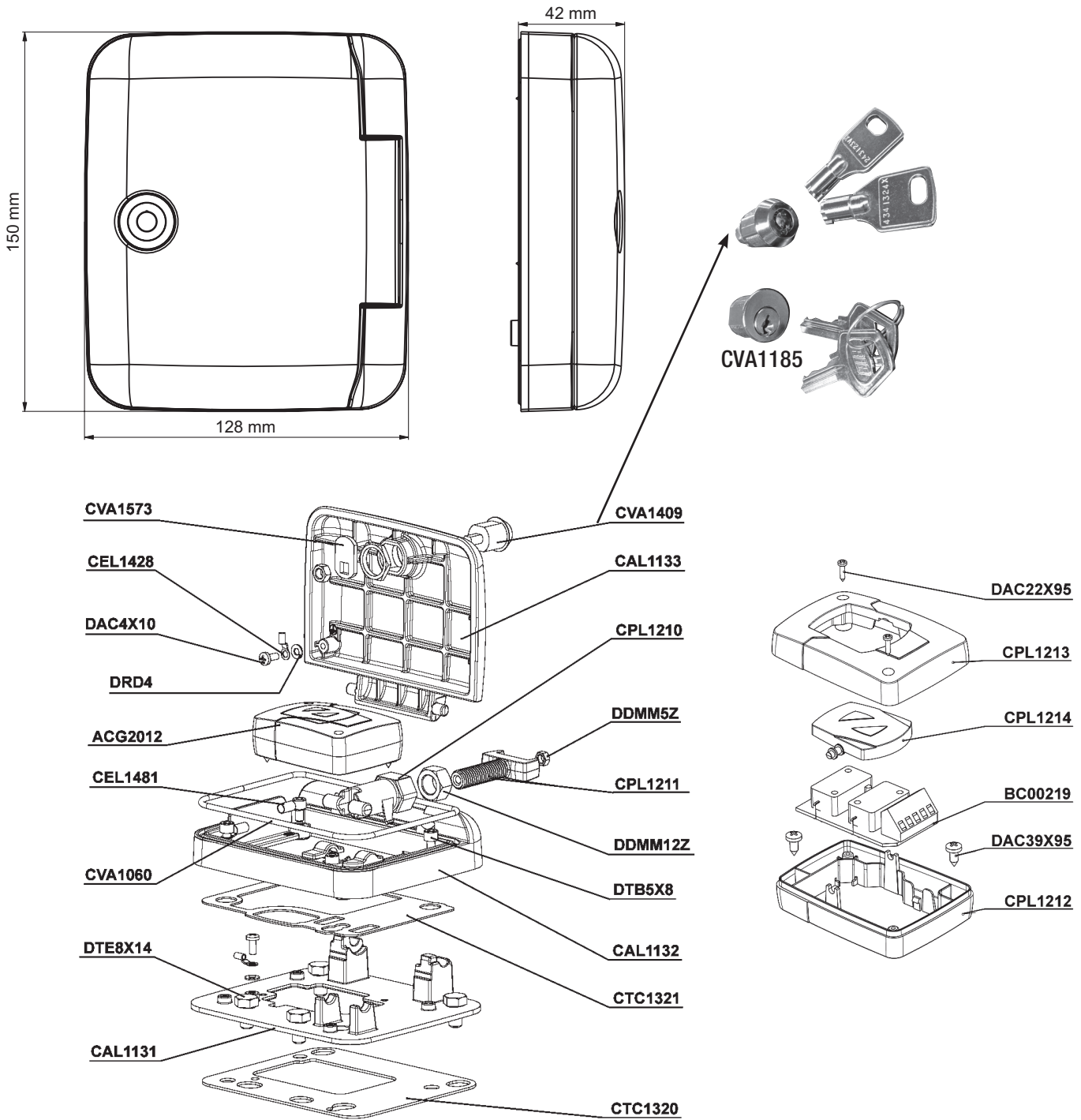


Fissaggio pulsantiera
Fixation du bouton-poussoir
Push-button installation
Fixierung am schaltfeld
Fijación de la caja de pulsadores

- B** = Elettrofreno - Electrofrein - Electrobrake - Elektrobremse - Electrofreno
- G** = Terra - Terre - Earth - Erdleitung - Tierra
- FN** = 230V 50Hz
- M** = Motore - Moteur - Motor - Motor - Motor
- U** = Comune - Commun - Common - Allgemein - Común
- V/W** = Invertitori - Convertisseurs - Inverters - Inverter - Conmutadores



FLAT



Grado di protezione IP54 se la pulsantiera è installata all'interno della cassaforte. Se usata separatamente IP30.

L'indice de protection varie selon si le bouton est installé à l'intérieur du coffre-fort (IP54) ou séparément (IP30).

Protection degree IP54, if the push-button is used inside the strongbox. Protection degree IP30, if the push-button is used alone.

Schutzgrad IP54 wenn die Schalttafel ist im Safe installiert. Wenn getrennt benutzt, Schutzgrad IP30.

Grado de protección IP54 si la caja de pulsadores está instalada en el interior de la caja fuerte. Si se usa separadamente IP30.