

F

SISTEME TRANSMISSION DE PUISSANCE SUPPLEMENTAIRE pour PUSH CR est un dispositif automatique d'ouverture et de fermeture des fenêtres.

Il a été conçu à l'enseigne de l'économie - il représente une alternative à l'utilisation de deux automatismes électriques - et de la simplicité de montage.

La caractéristique fondamentale du système en question est de fournir deux points de poussée synchronisée par le couplage de l'automatisme électronique au groupe de renvoi à travers la tige de transmission.

SISTEME TRANSMISSION DE PUISSANCE SUPPLEMENTAIRE pour PUSH CR peut s'appliquer sur Coupoles, Lanterneaux et Fenêtres à battant extérieur.

CARACTERISTIQUES TECHNIQUES

Force de poussée totale	60 kg
Vitesse linéaire	8 mm/s
Alimentation c.a.	230 V 0,09A
Fin de course électronique	
Boîtier moteur - degré de protection	IP 65
Branchement en parallèle	
Courses standard	350-550 mm
Longueurs standard tige de transmission	1944 mm
Entraxe standard entre deux automatismes	2000 mm

MONTAGE

Choisir l'entraxe approprié pour les crémaillères et, sur la base de la formule

$X = L + 56$ mm, demander la tige de transmission correspondante.

a) Marquer au crayon l'entraxe des étriers et du support de fixation sur le châssis.

b) Fixer sur le cadre du châssis l'étrier antérieur du vérin motorisé, comme pour une installation normale.

c) Ensuite, fixer sur le cadre du châssis l'étrier du groupe de renvoi, en veillant à l'alignement par rapport au vérin motorisé.

d) Monter le groupe de renvoi sur l'étrier avec les deux axes prévus à cet effet, et coupler la tige de transmission.

e) S'assurer que les deux cotes "C" sont bien identiques, puis fixer la tige de transmission au moyen des vis prévues à cet effet, en commençant toujours par le vérin motorisé.

Nota: Si l'orifice de la tige de transmission ne correspond pas à l'encoche fraisée sur le groupe de renvoi, **régler manuellement la position de la crémaillère**. Il est possible de procéder à d'autres corrections en réglant l'axe antérieur de la crémaillère.

Une fois l'installation terminée, procéder au branchement électrique, en se conformant au schéma électrique.

Usage intensif déconseillé.

I

IL GRUPPO DI TRASMISSIONE DI POTENZA per PUSH CR, dispositivo automatico di apertura e chiusura di serramenti esterni, è studiato all'insegna dell'economia, essendo l'alternativa a due attuatori elettrici, e della semplicità di montaggio.

La caratteristica fondamentale di questo sistema è di fornire due punti di spinta sincronizzata tramite il collegamento dell'attuatore elettrico al gruppo di rinvio, attraverso il tubo di trasmissione.

IL GRUPPO DI TRASMISSIONE DI POTENZA per PUSH CR si applica su CUPOLE, LUCERNARI e FINESTRE A SPORGERE.

CARATTERISTICHE TECNICHE

Forza di spinta complessiva	60 kg
Velocità lineare	8 mm/s
Alimentazione c.a.	230 V 0,09 A
Fine corsa elettronico	
Grado di protezione scatola motore	IP 65
Collegamento in parallelo	
Corse standard	350-550mm
Lunghezze standard tubo di trasmissione	1944 mm
Interasse standard tra i due attuatori	2000 mm

ISTRUZIONI DI MONTAGGIO

Scegliere quale interasse delle cremagliere adottare e, utilizzando la formula

$X = L + 56$ mm, richiedere il tubo di trasmissione relativo.

- Tracciare l'interasse delle staffe e dell'attacco all'infisso.
- Fissare sul telaio dell'infisso la staffa anteriore dell'attuatore motorizzato, come una normale installazione.
- Fissare quindi al telaio dell'infisso anche la staffa del gruppo di rinvio, prestando cura all'allineamento con l'attuatore motorizzato.
- Montare il gruppo di rinvio sulla staffa con i due perni in dotazione, ed infilare il tubo di trasmissione.
- Verificare che le due quote "C" siano uguali e quindi fissare il tubo di trasmissione con le viti in dotazione, iniziando sempre dall'attuatore motorizzato.

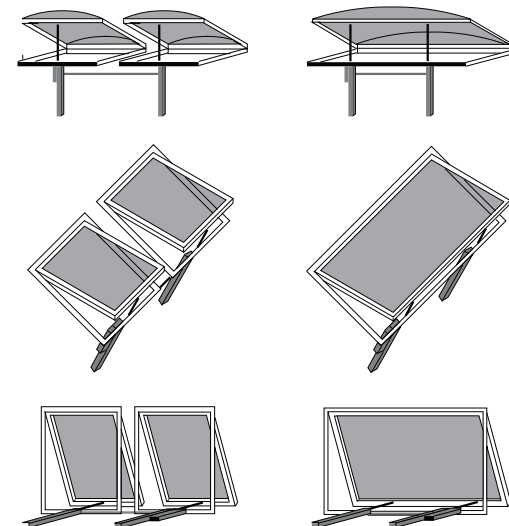
N.B. Nel caso in cui il foro del tubo di trasmissione non corrisponda con la fresatura del gruppo di rinvio, **muovere manualmente la cremagliera**. Ulteriori correzioni si possono eseguire attraverso la regolazione del perno anteriore della cremagliera.

Ad installazione ultimata procedere al collegamento elettrico attenendosi allo schema di cablaggio.

Sono sconsigliate le applicazioni con uso intensivo.

ACG7081 - ACG7082 - ACG7083
11/2014 - REV. 01

RIB[®]
automatismi per cancelli
automatic entry systems



- I** GRUPPO TRASMISSIONE DI POTENZA per PUSH CR
- GB** ADDITIONAL POWER TRANSMISSION SET for PUSH CR
- F** SISTEME TRANSMISSION DE PUISSANCE SUPPLEMENTAIRE pour PUSH CR
- D** MECHANISCHER ANTRIEBE FUER DIE VERBINDUNG mit PUSH CR
- E** GRUPO TRANSMISIÓN ADICIONAL DE POTENCIA para PUSH CR

RIB[®]
automatismi per cancelli
automatic entry systems

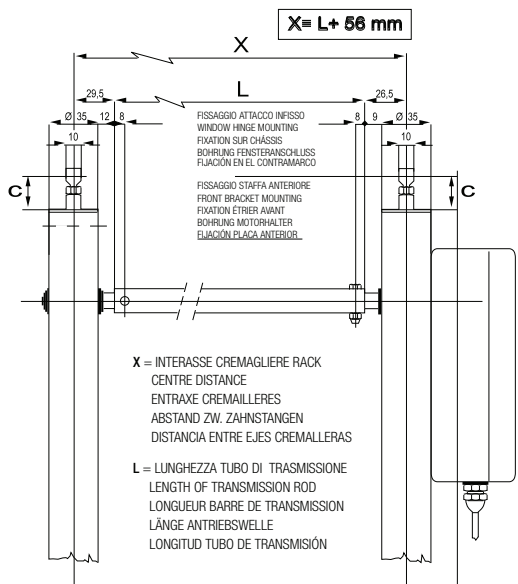
(A36360000R)

25014 CASTENEDOLO (BS) - ITALY
Via Matteotti, 162
Tel. +39.030.2135811
Fax +39.030.21358279

www.ribind.it - ribind@ribind.it

COMPANY WITH
QUALITY SYSTEM
CERTIFIED BY DNV
= ISO 9001 =

GB



ADDITIONAL POWER TRANSMISSION SET for PUSH CR is an automatic actuator for window opening and closing.

The system, which is extremely easy to install, has been designed with an eye to cost saving, as it replaces two electric actuators for the same function.

The main feature of the system is represented by two synchronized thrust points provided by connection of the electric actuator of the idle unit via the transmission shaft.

The **ADDITIONAL POWER TRANSMISSION SET for PUSH CR** is suitable for **DOMES, SKYLIGHTS and TOP HINGED WINDOWS.**

SPECIFICATIONS

Maximum thrust force	60 kg
Linear speed	8 mm/s
Power supply a.c.	230 V 0.09 A
Electronic limit switch	
Motor casing protection	IP 65
Parallel connection	
Standard travels	350-550 mm
Standard transmission rod length	1944 mm
Standard centre distance between two actuators	2000 mm

FITTING INSTRUCTIONS

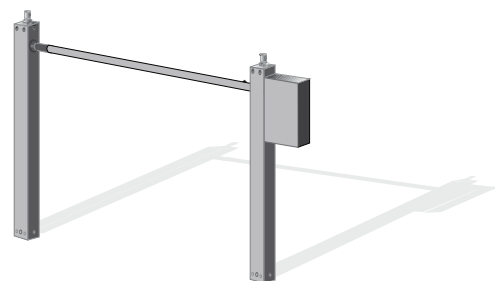
Choose the required rack centre distance and, using the formula $X = L + 56$ mm, order the matching transmission rod.

- Mark out the centre distance of the bracket mounting and the hinge mounting.
- Fix the front bracket mounting of the motorized actuator on the window frame, as in a normal installation.
- Then fix the bracket for the transmission unit, being careful to line it up with that of the motorized actuator.
- Mount the transmission unit on the bracket using the two pins that are supplied, and insert the transmission rod.
- Check that the two distances "C" are equal and then fix the transmission rod with the screws that are supplied, taking care to start from the motorized actuator.

N.B. If the hole of the transmission rod does not correspond to the milled part of the transmission unit, **move the rack manually.** Further adjustment can be made by regulating the front pin of the rack.

Once the installation is completed, make the electrical connections according to the wiring instructions.

Not recommended for intensive use



D

Das **MECHANISCHER ANTRIEBE für die Verbindung mit PUSH CR** dient zum automatischen Öffnen und Schließen von Lichtkuppeln und Fenstern.

Es stellt eine kostengünstige Lösung dar, da nur ein elektrischer Antrieb vorhanden und die Montage denkbar einfach ist.

Der Synchronlauf der zwei Hubeinrichtungen ist durch die mechanische Kopplung mittels einer optisch unauffälligen Verbindungswelle garantiert.

Das **MECHANISCHER ANTRIEBE fuer die Verbindung mit PUSH CR** wird bei grossen **LICHTKUPPELN, KLAPPEN und LICHTBÄNDERN** angewendet.

TECHNISCHE DATEN

Gesamthubkraft	60 kg
Stellgeschwindigkeit	8 mm/s
Versorgung WS	230 V 0,09 A
Elektronische Lastabschaltung	
Schutzart	IP 65
Parallel schaltbar	
STD-Hubwerte	350-550 mm
STD-Länge-Verb. Welle	1944 mm
Achsabstände	2000 mm

MONTAGEANWEISUNG

Abstand zwischen den Zahnstangen wählen und mit der Formel $X = L + 56$ Länge der erforderlichen Antriebswelle bestimmen.

- Mittellinie der Fensteranschlüsse und der Motorhalter markieren.
- Halter der motorisierten Einheit - wie sonst bei einer herkömmlichen Montage-anbringen.
- Halter der zweiten Antriebseinheit nun so fixieren, daß beide Halter in der gleichen Höhe liegen und zueinander parallel sind.
- Antriebswelle einführen und beide Antriebseinheiten in die entsprechende Halter montieren.
- Prüfen, ob die zwei Maße C gleich sind und dann Antriebswelle mit den mitgelieferten Schrauben - von der E-Motorseite anfangend - fixieren.

Anmerkung. Falls die Bohrungen in der Antriebswelle und in dem Antriebschaft nicht übereinstimmen, ist **die Zahnstange entsprechend manuell zu bewegen.** Das Maß C ist dann eventuell durch Verdrehen des Einstellgewindes am Zahnstangenkopf wieder herzustellen.

Nach Abschluß der Montage sind die Anschlüsse gemäß dem Anschlußplan auszuführen.

Für intensiven Gebrauch ungeeignet.

E

El **GRUPO TRANSMISIÓN ADICIONAL DE POTENCIA para PUSH CR**, dispositivo automático para la apertura y el cierre de puertas y ventanas externas, se ha proyectado prestando atención a la faceta económica, ya que representa una alternativa al uso de dos actuadores eléctricos, y a la sencillez del montaje.

Su característica principal es la presencia de dos puntos de empuje sincronizado mediante la conexión del actuador eléctrico al grupo de transmisión por medio del tubo de transmisión.

El **GRUPO TRANSMISIÓN ADICIONAL DE POTENCIA para PUSH CR** se instala en **CÚPULAS, LUCERNARIOS y VENTANAS ABATIBLES.**

CARACTERISTICAS TECNICAS

Fuerza total de empuje	60 kg
Velocidad lineal	8 mm/s
Alimentación c.a.	230 V 0,09 A
Final de carrera electrónico	
Grado de protección caja motor	IP 65
Conexión en paralelo	
Carreras estándares	350-550 mm
Longitud estándar tubo de transmisión	1944 mm
Distancia entre ejes estándar entre los dos actuadores	2000 mm

INSTRUCCIONES DE MONTAJE

Elegir la distancia entre los ejes de las cremalleras que se piensa adoptar y, utilizando la fórmula $X = L + 56$ mm, pedir el tubo de transmisión correspondiente.

- Trazar el intereje de las placas y de la fijación en el contramarco.
- Fijar en el contramarco la placa anterior del actuador motorizado como en una instalación normal
- Fijar en el bastidor del contramarco la placa del grupo de transmisión, prestando atención a la alineación con el actuador motorizado.
- Montar el grupo de transmisión en la placa con los pernos suministrados e introducir el tubo de transmisión
- Controlar que las dos cotas "C" sean iguales y fijar el tubo de transmisión por medio de los tornillos suministrados, empezando siempre por el actuador motorizado.

NOTA: Si el taladrado del tubo de transmisión no corresponde con el fresado del grupo de transmisión, **desplazar manualmente la cremallera.** Sucesivas correcciones podrán realizarse regulando el perno anterior de la cremallera.

Una vez terminada la instalación, efectuar la conexión eléctrica siguiendo el esquema de conexión.

Se desaconsejan las aplicaciones para usos intensivos.