

REGOLAZIONE FINECORSA AUTOMATICO (BREVETTATO)

REGULATION OF AUTOMATIC RUN STOPS (PATENTED)

REGLAGE FIN DE COURSE AUTOMATIQUE (BREVETE)

REGULACIÓN DEL FINAL DE CARRERA AUTOMÁTICO (PATENTADO)

ΡΥΘΜΙΣΗ ΑΥΤΟΜΑΤΩΝ ΤΕΡΜΑΤΙΚΩΝ ΔΙΑΚΟΠΤΩΝ (ΠΑΤΕΝΤΑ)

I **IMPORTANT! LEGGERE ATTENTAMENTE LE SEGUENTI ISTRUZIONI!**

- 1 C1 e C2 devono trovarsi entrambi appoggiati contro i seeger S1 e S2 montati sulla vite del finecorsa. L'interruttore deve trovarsi in posizione INS.
- 2 Asportare il seeger S1.
- 3 Aprire completamente la serranda, richiuderla completamente e poi asportare il seeger S2.
- 4 Posizionare il selettore su DIS.

F **ATTENTION! SUIVRE TOUTES LES INSTRUCTIONS D'INSTALLATION!**

- 1 C1 et C2 doivent se trouver tous les deux appuyés contre les seegers S1 et S2. L'interrupteur doit se trouver en position INS.
- 2 Retirer le seeger S1.
- 3 Tenir le bouton OUVRE appuyé et le relâcher quand la position d'ouverture désirée a été atteinte. Appuyer sur le bouton FERME et le relâcher en fin de fermeture. Retirer le seeger S2.
- 4 Déplacer l'interrupteur sur DIS.

G **ATTENTION! READ CAREFULLY THE FOLLOWING INSTRUCTIONS!**

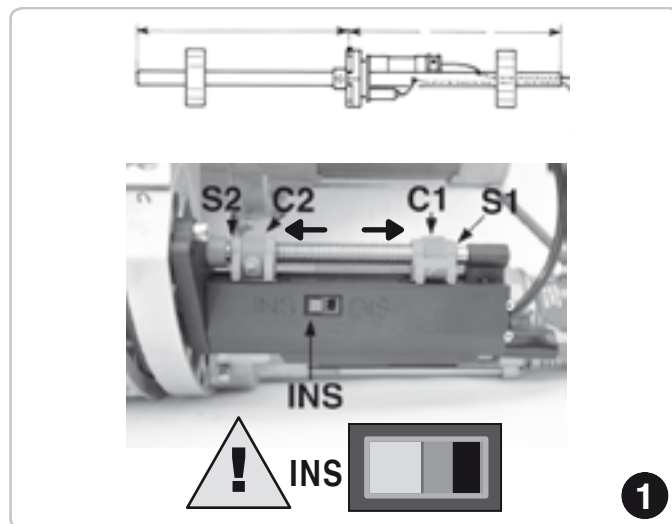
- 1 C1 and C2 must both rest against Seger rings S1 and S2. The switch must be in the INS position.
- 2 Remove Seger S1
- 3 Keep the OPEN button pressed and then release when you have reached the desired opening position. Press the CLOSE button and release it upon full closing. Remove Seger S2
- 4 Move the switch to DIS.

E **CUIDADO! SEGUIR TODAS LAS INSTRUCCIONES DE INSTALACIÓN!**

- 1 C1 y C2 tienen que estar ambas apoyadas contra los seeger S1 y S2. El interruptor tiene que encontrarse en posición de INS.
- 2 Quitar el seeger S1.
- 3 Tener presionado el pulsador ABRE y soltarlo cuando se ha llegado a la posición de apertura deseada. Presionar el pulsador CIERRA y soltarlo al final del cierre. Quitar el seeger S2.
- 4 Mover el interruptor a DIS.

G **ΠΡΟΣΟΧΗ! ΔΙΑΒΑΣΤΕ ΠΡΟΣΕΚΤΙΚΑ ΤΙΣ ΑΚΟΛΟΥΘΕΣ ΟΔΗΓΙΕΣ!**

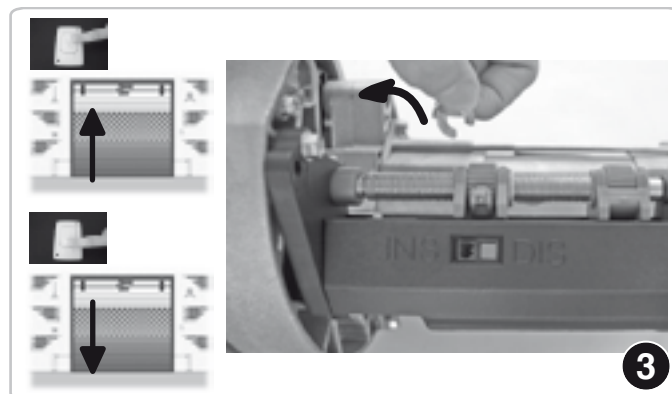
- 1 C1 & C2 πρέπει να έρχονται και τα δύο σε απόλυτη επαφή με τα ροδάκια /seger S1 & S2 που είναι μονταρισμένα στις βίδες των Τερματικών. Ο Διακόπτης πρέπει να βρίσκεται σε θέση INS.
- 2 Βγάλτε το seeger S1.
- 3 Ανοίξτε εντελώς το Ρολλό, ξανακλείστε το εντελώς και μετά να βγάλετε το seeger S2.
- 4 Ξανατοποθετείστε τον επιλογέα στη θέση DIS.



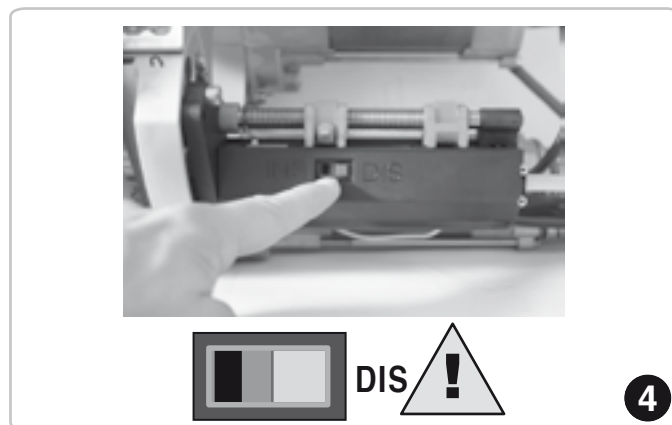
1



2



3



4

FERMI DI SICUREZZA PER FINECORSA AUTOMATICO

ARRETS DE SECURITE POUR FIN DE COURSE AUTOMATIQUE

AUTOMATIC LIMIT SWITCH SAFETY BLOCKS

CIERRE DE SEGURIDAD PARA FIN DE CARRERA AUTOMATICO

ΣΤΟΠ ΑΣΦΑΛΕΙΑΣ ΓΙΑ ΑΥΤΟΜΑΤΑ ΤΕΡΜΑΤΙΚΑ

cod. CPL1298

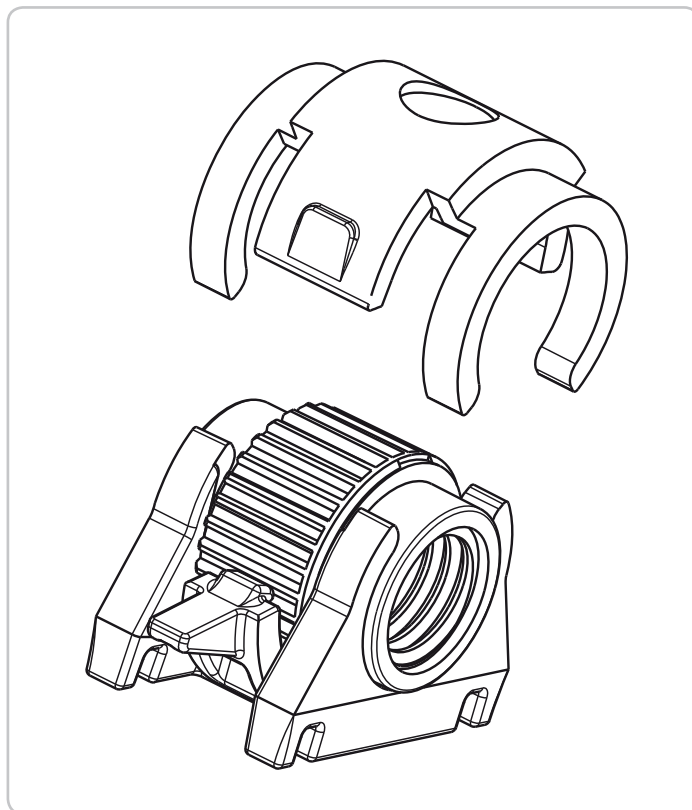
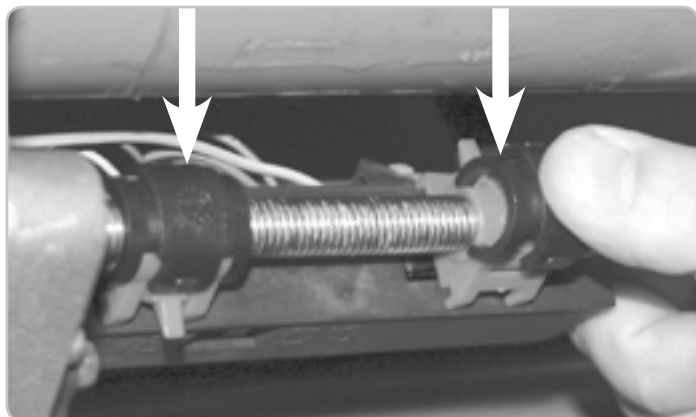
Una volta impostate le posizioni di salita e discesa, inserire i fermi di sicurezza sulle relative camme.

Une fois effectuées les positions de montée et descente, insérer les arrêts de sécurité sur chacune des cammes.

Once the opening and closing positions have been set, make sure the safety blocks are put in position on the appropriate cams.

Después del asiento de las posiciones de subida y bajada, insertar los cierres de seguridad sobre las relativas cammes.

Αφού τελειώσετε με τις τελικές θέσεις Ανόδου και Καθόδου, τοποθετείστε τα καπελότα ασφαλείας στους αντίστοιχους οδηγούς.



NO - NON - NO - NO - OXI

