

ISTRUZIONI PER L'USO E L'INSTALLAZIONE

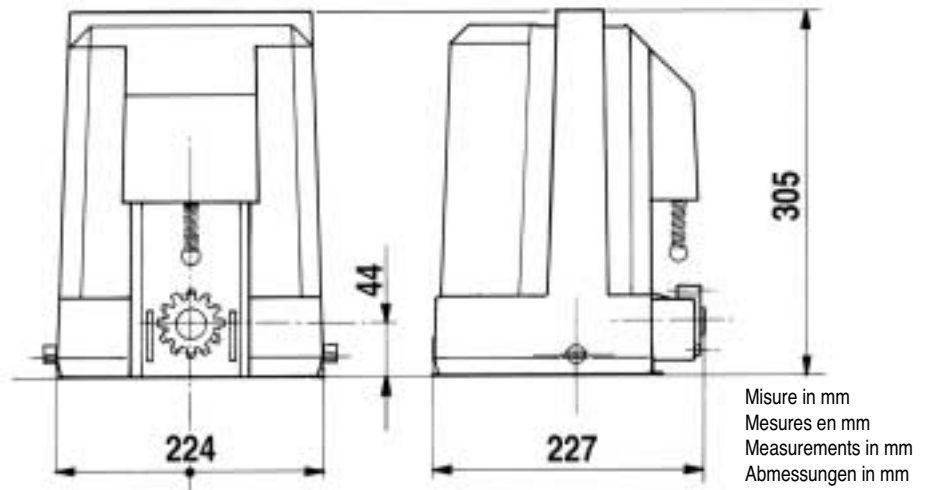
INSTRUCTIONS POUR L'UTILISATION ET L'INSTALLATION

OPERATING AND INSTALLATION INSTRUCTIONS

GEBRAUCHSANWEISUNGEN UND INSTALLATION

Elettroiduttore irreversibile per cancelli scorrevoli - Motoréducteur irréversible pour portails coulissants
Irreversible actuator for sliding gates - Selbsthemmender Torantrieb für Schiebetüren

Mod.

K3**CE****I****IMPORTANTI ISTRUZIONI PER LA SICUREZZA**

ATTENZIONE - È IMPORTANTE PER LA SICUREZZA DELLE PERSONE CHE VENGANO SEGUITE TUTTE LE ISTRUZIONI

- 1° - Questo libretto d'istruzioni è rivolto esclusivamente a del personale specializzato che sia a conoscenza dei criteri costruttivi e dei dispositivi di protezione contro gli infortuni per i cancelli, le porte e i portoni motorizzati (attenersi alle norme e alle leggi vigenti).
- 2° - Tenete i comandi dell'automatismo (pulsantiera, telecomando etc.) fuori dalla portata dei bambini. I comandi devono essere posti ad un'altezza minima di 1,5mt dal suolo e fuori dal raggio d'azione delle parti mobili.
- 3° - Prima di eseguire qualsiasi operazione di installazione, regolazione, manutenzione dell'impianto, togliere la tensione agendo sull'apposito interruttore magnetotermico collegato a monte dello stesso.

ATTENZIONE - UNA SCORRETTA INSTALLAZIONE PUÓ PORTARE A DANNI RILEVANTI
LA DITTA RIB NON ACCETTA NESSUNA RESPONSABILITÀ per eventuali danni provocati dalla mancata osservanza nell'installazione delle norme di sicurezza e le leggi attualmente in vigore.

CONSERVARE CON CURA QUESTE ISTRUZIONI

GB**IMPORTANT SAFETY INSTRUCTIONS**

WARNING - IT IS IMPORTANT FOR THE SAFETY OF PERSONS TO FOLLOW ALL INSTRUCTIONS

- 1° - This instruction booklet is exclusively dedicated to specialized staff who are aware of the construction criteria and of the accident prevention protection devices for motorized gates and doors (according to the current regulations and laws).
- 2° - Keep the automatic control (push-button, remote control, etc) out of the reach of children. The control systems must be installed at a minimum height of 1.5m from the ground surface and not interfere with the mobile parts.
- 3° - Before starting any installation and operation or maintenance work make sure to cut off power supply by turning the general magnetothermic switch off.

WARNING - INCORRECT INSTALLATION CAN LEAD TO SEVERE INJURY

R.I.B. IS NOT LIABLE for any damage caused by not following the safety regulations and laws at present in force not being observed during installation.

SAVE THESE INSTRUCTIONS

F**INSTRUCTIONS IMPORTANTES POUR LA SECURITE**

IL EST IMPORTANT POUR LA SECURITE DES PERSONNES DE SUIVRE ATTENTIVEMENT TOUTES INSTRUCTIONS

- 1° - Ce manuel d'instruction est adressé seulement au personnel spécialisé qui a une connaissance des critères de construction et des dispositifs de protection contre les accidents en ce qui concerne les portails, les portes et les portes cochères motorisées (suivre les normes et les lois en vigueur).
- 2° - Gardez les commandes de l'automatisme (boutons poussoirs, télécommande etc.) hors de la portée des enfants. Les commandes doivent être placées au minimum à 1,5 m du sol, et hors de rayon d'action des pièces mobiles.
- 3° - Avant d'exécuter quelconques opération d'installation, réglage, entretien de l'installation, couper la tension avec l'interrupteur magnétothermique approprié connecté en amont.

ATTENTION - UNE INSTALLATION INCORRECTE PEUT CAUSER DE GRANDS DOMMAGES
L'ENTREPRISE R.I.B. N'ACCÉPTE AUCUNE RESPONSABILITÉ pour des dommages éventuels provoqués par le manque d'observation lors de l'installation des normes de sécurité et lois actuellement en vigueur.

GARDER MODE D'EMPLOI

D**WICHTIGE ANWEISUNGEN FÜR DIE SICHERHEIT**

ACHTUNG - UM DIE SICHERHEIT VON PERSONEN VOLLKOMMEN GARANTIEREN ZU KÖNNEN, IST ES WICHTIG, DASS ALLE

- 1° - Diese Montageanweisung ist ausschließlich für geschultes Fachpersonal bestimmt, das mit den Montagevorschriften und den Schutzvorrichtungen zur Verhinderung von Unfällen bei motorisierten Toren vertraut ist (nach den aktuellen Normen und Gesetzen).
- 2° - Bewahren Sie die Geräte für die automatische Bedienung (Drucktaster, Funksender, u.s.w.) an einem für Kinder unzugänglichen Platz auf. Die Steuerungen müssen auf einer Mindesthöhe von 1,5 m angebracht werden und sich ausserhalb der Raumes der bewegenden Teile befinden.
- 3° - Bevor Sie eine Installation oder Wartungsarbeit an der Anlage durchführen, müssen Sie kontrollieren, dass die Anlage spannungsfrei geschaltet ist.

ACHTUNG - EINE FALSCH E INSTALLATION KANN ZU BEDEUTENDEN SCHÄDEN FÜHREN
R.I.B. HAFTET NICHT für eventuelle Schäden, die bei der Installation durch Nichtbeachtung der jeweils gültigen Sicherheitsvorschriften entstehen.

INSTALLATIONSVORSCHRIFTEN BEACHTET WERDEN

I**IMPORTANTI ISTRUZIONI DI SICUREZZA
PER L'INSTALLAZIONE****ATTENZIONE - UNA SCORRETTA INSTALLAZIONE PUÓ PORTARE A DANNI RILEVANTI
SEGUIRE TUTTE LE ISTRUZIONI PER UNA CORRETTA INSTALLAZIONE**

- 1° - Questo libretto d'istruzioni è rivolto esclusivamente a del personale specializzato che sia a conoscenza dei criteri costruttivi e dei dispositivi di protezione contro gli infortuni per i cancelli, le porte e i portoni motorizzati (attenersi alle norme e alle leggi vigenti).
- 2° - Se non è previsto nella centralina elettrica, installare a monte della medesima un'interruttore di tipo magnetotermico (onnipolare con apertura minima dei contatti pari a 3mm) che riporti un marchio di conformità alle normative internazionali.
- 3° - Per la sezione ed il tipo dei cavi la RIB consiglia di utilizzare un cavo di tipo NPI07VVV con sezione minima di 1,5mm² e comunque di attenersi alla norma IEC 364 e alle norme di installazione vigenti nel proprio Paese.

F**IMPORTANT MODE D'EMPLOI DE SECURITE
POUR L'INSTALLATION****ATTENTION - UNE INSTALLATION INCORRECTE PEUT CAUSER DE GRANDS DOMMAGES
SUIVRE TOUTES INSTRUCTIONS POUR UNE CORRECTE INSTALLATION**

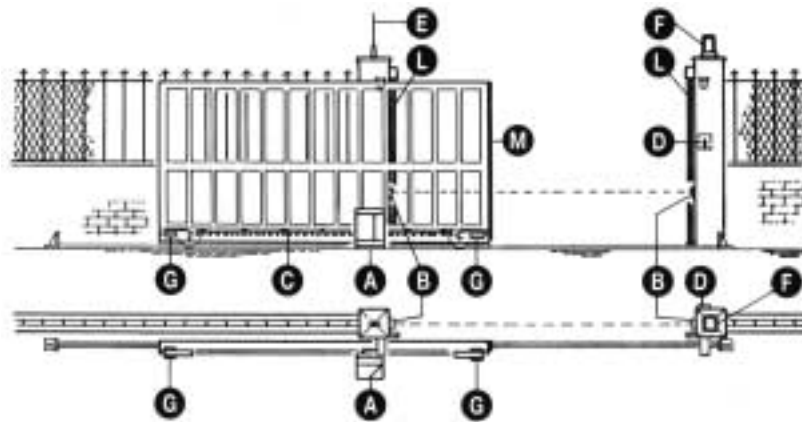
- 1° - Ce manuel d'instruction est adressé seulement au personnel spécialisé qui a une connaissance des critères de construction et des dispositifs de protection contre les accidents en ce qui concerne les portails, les portes et les portes cochères motorisées (suivre les normes et les lois en vigueur).
- 2° - A fin de procéder à l'entretien des parties électriques, connecter à l'installation un disjoncteur différentiel magneto thermique (qui disconnait toutes les branchements de la ligne avec ouverture min. des branchements de 3 mm) et qui soit conforme aux normes internationales.
- 3° - Pour la section et le type des câbles à installer nous vous conseillons d'utiliser un câble <HAR> avec une section min de 1,5 mm² en respectant quand même la norme IEC 364 et les normes nationales d'installation.

GB**IMPORTANT SAFETY INSTRUCTION
FOR INSTALLATION****WARNING - INCORRECT INSTALLATION CAN LEAD TO SEVERE INJURY
FOLLOW ALL INSTALLATION INSTRUCTIONS**

- 1° - This instruction booklet is exclusively dedicated to specialized staff who are aware of the construction criteria and of the accident prevention protection devices for motorized gates and doors (according to the current regulations and laws).
- 2° - To maintain electrical parts safely it is advisable to equip the installation with a differential thermal magnetic switch (onnipolar with a minimum opening of the contacts of 3mm) and must comply with the international rules.
- 3° - As for electric cable type and section RIB suggests cable type <HAR> with minimum section of 1,5mm² and however respect IEC 364 rule and general national security regulations.

D**WICHTIGE SICHERHEITSVORSCHRIFTEN
FÜR DIE INSTALLATION****ACHTUNG - EINE FALSCH E INSTALLATION KANN ZU BEDEUTENDEN SHÄDEN FÜHREN
FÜR EINE KORREKTE ANLAGE ALLE ANWEISUNGEN BEFOLGEN**

- 1° - Diese Montageanweisung ist ausschließlich für geschultes Fachpersonal bestimmt, das mit den Montagevorschriften und den Schutzvorrichtungen zur Verhinderung von Unfällen bei motorisierten Toren vertraut ist (nach den aktuellen Normen und Gesetzen).
- 2° - Für die Wartung der elektrischen Teile ist es ratsam, zwischen der Anlage und dem Netzanschluß einen magnetisch-thermischen Differenzialschalter (mit Mindestöffnung aller Kontakte von 3 mm) zu montieren, der allen internationalen Normen entspricht.
- 3° - Für den Kabelquerschnitt und die Kabeltypen halten Sie sich an den Normen IEC 364 (Mindest-Kabelquerschnitt von 1,5 mm² mit der Bezeichnung <HAR>) und für die Montage an die Normen des jeweiligen Landes.



- | | |
|---|--|
| A - Elettroriduttore K3 | A - K3 operator |
| B - Fotocellule esterne | B - Photoelectric cells (external) |
| C - Cremagliera | C - Rack |
| D - Selettore a chiave | D - Key selector |
| E - Antenna radio | E - Tuned aerial |
| F - Lampeggiatore | F - Flashing lamp |
| G - Limitatori di corsa | G - Limit switch cam |
| L - Costa meccanica fissa sulle colonne | L - Safety strip fixed to column |
| M - Costa pneumatica in punta al cancello | M - Pneumatic safety strip on edge of gate |

- | | |
|--------------------------------------|---|
| A - Electro-réducteur K3 | A - Torantrieb K3 |
| B - Photocellules p/protec. externe | B - Photozelle Toraussenseitig |
| C - Cremaillere | C - Zahnstange |
| D - Selecteur | D - Schlußschalter |
| E - Antenne radio | E - Antenne |
| F - Signal électrique | F - Blinkleuchte |
| G - Camme en fin de course | G - Endschalter |
| L - Cordon mécanique fixé sur pilier | L - Sicherheitskontaktleiste auf dem Schiebeter |
| M - Cordon pneumatique sur portail | M - Pneumatische Sicherheitskontaktleiste |

Fig. 1

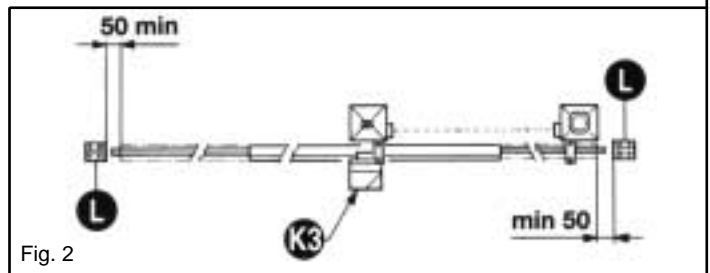


Fig. 2

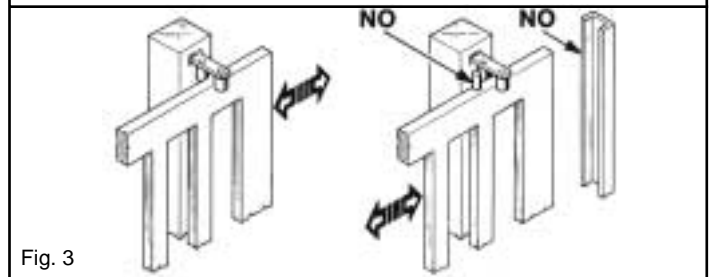


Fig. 3

I**CONTROLLO PRE-INSTALLAZIONE****N.B.** È obbligatorio uniformare le caratteristiche del cancello alle norme e leggi vigenti.

È necessario che la guida abbia alle sue estremità due fermi meccanici (L) (Fig. 2). Inoltre, le colonne devono avere superiormente delle guide antideragliamento (Fig. 3).

Il cancello deve essere protetto da involontari sganciamenti.

N.B.: Eliminare fermi meccanici del tipo indicato descritto in figura 3.

Non devono essere presenti, al di sopra del cancello, fermi meccanici perché non sufficientemente sicuri.

GB**PRE-INSTALLATION CHECKS****ATTENTION:** It is compulsory to conform the gate characteristics to the current regulations and laws.

The guide needs to have two mechanical stops (L) of the type indicated at its ends (Fig. 2).

In addition, the columns must have anti-derailment guides at the top (Fig. 3).

The gate must be protected against unintentional derailment.

N.B. Eliminate the mechanical stops of the type indicated in Fig. 3.

There must be no mechanical stops above the gate, as they are not safe enough.

F**CONTROLE PRE-INSTALLATION**

N.B.: Il est obligatoire d'adapter les caracteristiques du portail aux normes et lois en vigueur.

Il est nécessaire que le guidage ait à ses extrémités deux arrêts mécaniques (L) du type indiqué (Fig. 2). En plus, les colonnes doivent avoir dans la partie supérieure des guidages antidéraillement.

Eliminer les arrêts mécaniques du type décrit (Fig. 3).

Le portail doit être protégé contre des décrochages involontaires.

Ces arrêts mécaniques ne doivent pas être présents au-dessus du portail, car ils ne son pas suffisamment sûrs.

D**PRÜFUNG VON DER MONTAGE**

ACHTUNG: Mann ist verpflichtet die Eigenschaften des Gittertures zu die Gesetznormen in Einklang zu bringen.

Die Führungsschiene muß an beiden Enden mechanische Sperrunger (L) haben, wie in der Abbildung dargestellt ist (Fig. 2). Darüberhinaus Mußen die Säulen über Entgleisungsschutzvorrichtungen verfügen (Fig. 3).

Das Gitter soll gegen unvorgesehenes Entkuppeln geschützt sein.

Bitte beachten Sie: Entfernen Sie die beschriebenen mechanischen Sperrungen.

Über das Gittertor dürfen sich keine mechanischen Sperrungen befinden, da diese nicht sicher genug sind.

I**CARATTERISTICHE TECNICHE**

Motoriduttore irreversibile per cancelli scorrevoli aventi un peso massimo di 300 Kg.

L'irreversibilità di questo motoriduttore fa si che il cancello non richieda alcun tipo di serratura elettrica per un'efficace chiusura.

Il motore è protetto da una sonda termica che in caso di utilizzo prolungato dell'apparecchiatura, interrompe momentaneamente il movimento.

GB**TECHNICAL DATA**

Irreversible ratiomotor for sliding gates with a maximum weight of 300 Kg.

The fact that this ratiomotor is irreversible means that the gate does not need any type of electric lock in order for it to close efficiently.

The motor is protected by a thermal probe which momentarily interrupts movement should there be prolonged use.

F**CARACTERISTIQUES TECHNIQUES**

Moto-réducteur irréversible pour portails coulissants ayant un poids maximum de 300 Kg.

L'irréversibilité de ce moto-réducteur fait que le portail ne requiert aucun type de serrure électrique pour une fermeture efficace.

Le moteur est protégé par une sonde thermique qui, en cas d'emploi prolongé, interrompt momentanément le mouvement.

D**TECHNISCHE EIGENSCHAFTEN**

Selbsthemmender Torantrieb der für Schiebetoren mit einem maximalen Gewicht von 300 Kg geeignet ist.

Dieser Motortyp benötigt kein zusätzliches Elektroschloß.

Der Motor ist durch eine Wärmesonde geschützt, die bei längerer Benutzung die Bewegung vorübergehend unterbricht.

CARATTERISTICHE TECNICHE	CARACTERISTIQUES TECHNIQUES	TECHNICAL DATA	TECHNISCHE EIGENSCHAFTEN	K3	
Peso max cancello	Poids maxi du portail	Max. leaf weight	Max. Torgewicht	Kg	300
Velocità di traino	Vitesse de traction	Operating speed	Laufgeschwindigkeit	m/sec	0,160
Forza max di spinta	Force maxi de poussée	Thrust force	Max. Schubkraft	N	550
Cremafiliera modulo	Module crémaillère	Rack	Zahnstange Modul		4
Alimentazione e frequenza CEE	Alimentation et frequence CEE	EEC Power supply	Stromspannung und frequenz CEE	230V~ 50Hz	
Potenza motore	Puissance moteur	Motor capacity	Motorleistung	W	270
Assorbimento	Absorption	Power absorbed	Stromaufnahme	A	1,16
Condensatore	Condensateur	Capacitor	Kondensator	µF	10
n° di cicli	Nbre de cycles	No. cycles	Anzahl der Zyklen	n°	17 - 18s/2s
Alimentazione e frequenza	Alimentation et frequence	Power supply	Stromspannung und frequenz	220V~ 60Hz	
Potenza motore	Puissance moteur	Motor capacity	Motorleistung	W	151
Assorbimento	Absorption	Power absorbed	Stromaufnahme	A	0,96
Condensatore	Condensateur	Capacitor	Kondensator	µF	6,3
n° di cicli	Nbre de cycles	No. cycles	Anzahl der Zyklen	n°	20 - 18s/2s
Alimentazione e frequenza	Alimentation et frequence	Power supply	Stromspannung und frequenz	110V~ 60Hz	
Potenza motore	Puissance moteur	Motor capacity	Motorleistung	W	192
Assorbimento	Absorption	Power absorbed	Stromaufnahme	A	1,74
Condensatore	Condensateur	Capacitor	Kondensator	µF	30
n° di cicli	Nbre de cycles	No. cycles	Anzahl der Zyklen	n°	11 - 18s/2s
Lubrificazione a grasso	Graisse	Grease	Schmiere	Bechem - RHUS 550	
Peso max	Poids maximum	Weight of electroreducer	Motorgewicht	Kg	7,5
Rumorosità	Bruit	Noise	Geräusch	db	<70
Volume	Volume	Volume	Volumen	m³	0,015
Grado di protezione	Indice de protection	Protection	Schutzart	IP	545

I N° cicli = Numero di manovre complete minime garantite (apre+chiude), ammettendo un tempo massimo di funzionamento di 18 secondi con 2 secondi di pausa tra i movimenti (tempo di funzionamento e tempo minimo di pausa tra le manovre settati su centralina RIB S111).

Il N° cicli aumenta quanto più breve è il tempo di funzionamento e lungo il tempo di pausa tra le manovre.

N° cicli = N° di manovre complete conteggiate fino al raggiungimento di una temperatura del motore di 115°C (con motore a pieno carico con temperatura di avvio di 25°C).

N° cicli = Non indica che il motore subito dopo aver eseguito queste manovre vada in termica.

F Nbre de cycles = Nbre minimum de manoeuvres complètes garanties (ouverture + fermeture), en admettant un temps maximum de fonctionnement de 18 secondes avec 2 secondes de pause entre les mouvements (temps de fonctionnement et temps minimum de pause entre les mouvements programmés sur le coffret électronique RIB S111).

Plus le temps de fonctionnement est bref et plus le temps de pause entre les manoeuvres est long, plus le nombre de cycles augmente.

Nbre de cycles = Nbre de manoeuvres complètes comptées avant que le moteur n'ait atteint une température de 115 °C (avec moteur à pleine puissance et température de démarrage de 25 °C).

Nbre de cycles = Ne signifie pas que le moteur se met en veille immédiatement après l'exécution de ces manoeuvres.

GB No. cycles = minimum number of guaranteed complete movements (open+close), allowing 18 seconds maximum operating time with a 2 second pause between movements (operating time and minimum pause time for the movements set on the RIB S111 control board).

The number of cycles increases as the operation time decreases, with respect to the pause time between movements.

No. cycles = number of complete movements carried out before the motor temperature reaches 115°C (with motor at full load and starting temperature of 25°C).

No. cycles = the motor shows no sign of overheating after completing these cycles.

D Anzahl der Zyklen = Mindestanzahl der garantierten kompletten Bewegungen (Öffnen + Schließen), wobei die max. Betriebszeit 18 Sekunden mit 2 Sekunden Pause zwischen den Bewegungen (auf der Steuertafel RIB S111 programmierte Betriebszeit und minimale Pause zwischen den Bewegungen).

Die Zyklanzahl erhöht sich, wenn die Betriebszeit kürzer und die Pause zwischen den Bewegungen länger wird.

Anzahl der Zyklen = Anzahl der kompletten Bewegungen bis der Motor eine Temperatur von 115°C erreicht (bei voller Motorleistung mit einer Anfangstemperatur von 25°C).

Anzahl der Zyklen = Zeigt nicht an, daß der Motor sofort nach diesen Bewegungen blockiert wird.

I FISSAGGIO MOTORE E CREMAGLIERA

La base dell'elettroiduttore K3 è dotata di 2 zanche così da poterlo cementare al suolo.

La cremagliera va fissata a una certa altezza rispetto alla piastra di fissaggio del motore. Questa altezza può essere variata grazie a delle asole presenti sulla cremagliera. Le cremagliere non devono essere saldate, ma solo fissate con delle viti filettate al cancello. La registrazione in altezza viene fatta affinché il cancello durante il movimento, non si appoggi sull'ingranaggio di trazione del riduttore (Fig. 4,5). Per fissare la cremagliera sul cancello si eseguono dei fori di Ø 7 mm e si filettano utilizzando un maschio del tipo M8.

L'ingranaggio di traino deve avere circa da 0,5 a 1 mm di agio rispetto alla cremagliera.

F INSTALLATION DU MOTOR E DE LA CREMAILLE

La base du moto-réducteur est équipée de 2 agrafes pour pouvoir être cimentée au sol.

La crémaillère doit être fixée à une certaine hauteur par rapport à la base du moteur. Cette hauteur peut être modifiée grâce à des boutonnières qui sont présentes sur la crémaillère. La crémaillère ne doit pas être soudée mais seulement fixée avec des vis filetées à la grille.

Le réglage en hauteur est effectué afin que le portail ne s'appuie pas sur l'engrenage de traction du réducteur (Fig. 4,5). Afin de fixer la crémaillère sur la grille, on perce des trous de 7 mm de diamètre et on les filete en employant un taraud du type M8.

L'engrenage de tirage doit avoir un jeu de 0,5 à 1 mm en rapport à la crémaillère.

GB MOTOR AND RACK INSTALLATION

The base of the ratiomotor is equipped with 2 anchors so that it can be cemented to the ground.

The rack must be fixed at a certain height with respect to the motor base. This height can be varied thanks to the slots on the rack. The rack must not be welded, but simply fixed to the gate with threaded screws. The height needs to be adjusted so that the gate does not rest on the reduction unit traction gear (Fig. 4,5). Holes with a diameter of 7 mm should be made to fix the rack into the gate, and they should be threaded using a M8 type screw tap.

The pinion must have a clearance of 0,5 to 1 mm with respect to the rack.

D INSTALLATION DES ANTRIEBS UND DER ZAHNSTANGE

Die Antriebsverankerungsplatte hat 2 Hacken, um sie auf Boden zu befestigen.

Die Zahnstange muß in bestimmten Abstand von der Verankerungsplatte befestigt werden. Die Höhe kann mit Hilfe der auf der Zahnstange befindlichen Ösen gestellt werden. Die Zahnstange darf nicht angeschweißt, sondern nur mit Hilfe von Gewindeschrauben an dem Gittertor befestigt werden. Die Höheneinstellung soll verhindern, daß das Gittertor auf dem Antriebszahnrad des Antriebes aufliegt. (Abb. 4,5). Um die Zahnstange am der Gittertor fixieren werden Locher mit einem Durchmesser von 7 mm gebohrt, in die ein Gewinde M8 eingeschnitten wird.

Das Zugzahnrad muß gegenüber der Zahnstange ein Spiel von 0,5 bis 1 mm haben.

Misure in mm
Mesures en mm
Measurements in mm
Abmessungen in mm

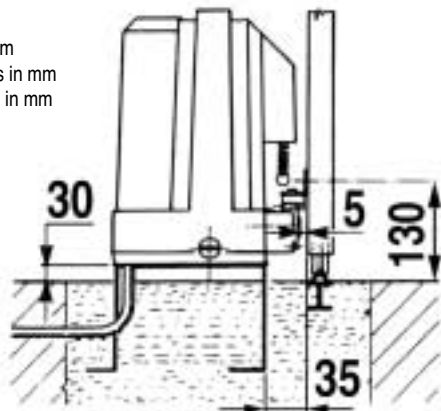


Fig. 4

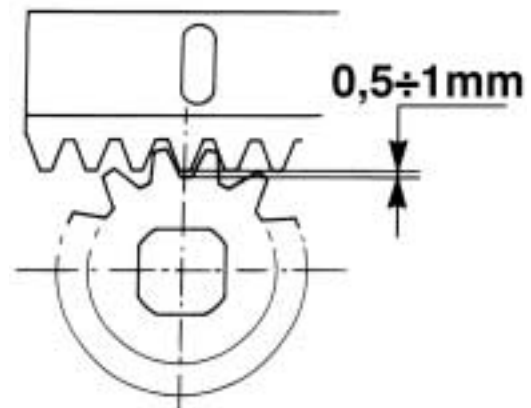


Fig. 5

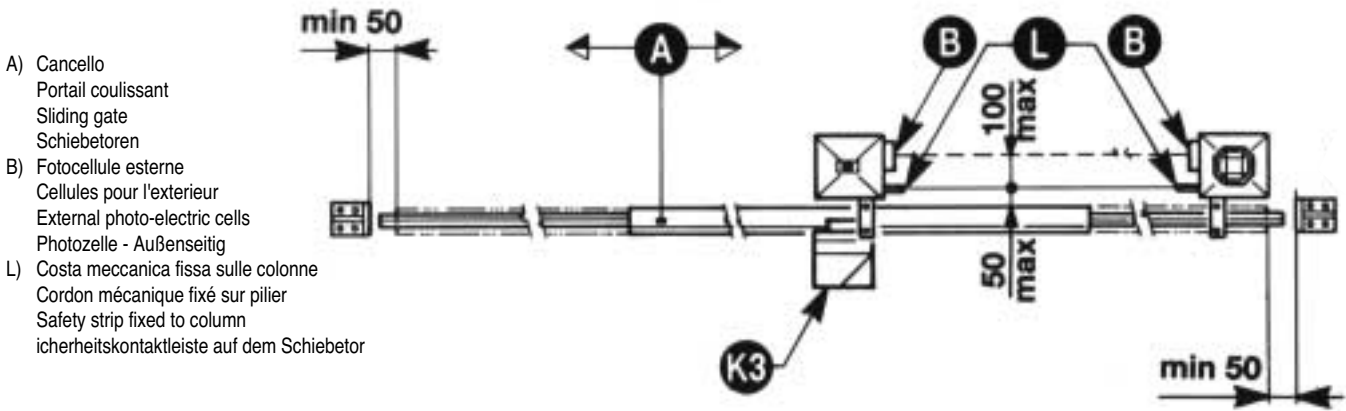


Fig. 6

- A) Cancelli
Portail coulissant
Sliding gate
Schiebetoren
- B) Fotocellule esterne
Cellules pour l'exterieur
External photo-electric cells
Photozelle - Außenseitig
- L) Costa meccanica fissa sulle colonne
Cordon mécanique fixé sur pilier
Safety strip fixed to column
Sicherheitskontaktleiste auf dem Schiebetor

I**SICUREZZE ELETTRICHE**

Realizzare l'impianto in ottemperanza alle norme ed alle leggi vigenti.

Si consiglia l'utilizzo della centralina elettronica di comando AQM11 (per 1 motore monofase).

Per i collegamenti ed i dati tecnici degli accessori attenersi ai relativi libretti.

GB**ELECTRIC SAFETY DEVICES**

The installation must be installed according to the current regulations and laws.

Use the AQM11 (for one single-phase motor) electronic control unit.

For connections and technical data of accessories refer to the appropriate booklets.

F**SECURITES ELECTRIQUES**

Adapter les installation du parties electriques aux normes et lois en vigueur.

Nous vous conseillons d'utiliser le coffret électronique AQM11 (pour 1 moteur monophasés).

Pour ce qui est des raccordements et des données techniques des accessoires, se référer à leur manuel.

D**ELEKTRISCHE SICHERHEITSVORRICHTUNGEN**

Die Installation muß nach die aktuellen Gesetznormen installiert werden. Es wird die Verwendung der elektronischen Steuergeräte AQM11 (für 1 einphasige Motor) empfohlen.

Für die Anschlüsse und technische Daten der Zubehörteilen verweisen wir auf die entsprechenden Bedienungshandbücher.

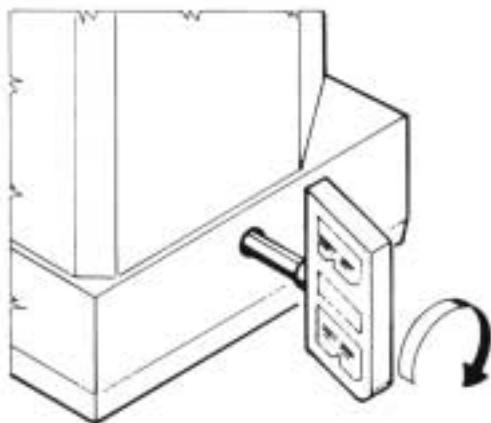


Fig. 7

F**MANOEUVRE DE SECOURS**

Effectuer seulement apres avoir coupé l'alimentation.

L'electro-reducteur étant irréversible, il n'est pas nécessaire de monter une serrure.

Pour ouvrir manuellement le portail en cas de panne de courant, tourner la clé RIB dans le sens horaire.

Pour revenir à un fonctionnement électrique tourner-le en sens contraire (Fig. 7).

GB**EMERGENCY RELEASE**

To be undertaken after disconnecting power supply.

The operator is irreversible and keeps the door closed even without a lockset.

To open the gate manually, in case of power failure, you should turn RIB key clockwise.

To restore electric working you have to turn the lever anti-clockwise (Fig. 7).

I**SBLOCCO D'EMERGENZA**

Da effettuare dopo aver tolto l'alimentazione elettrica al motore.

L'elettroriduttore è di tipo irreversibile e tiene chiuso senza l'ausilio di serrature.

Per poter aprire manualmente il cancello, qualora venisse a mancare l'energia elettrica, ruotare la chiave RIB in senso orario.

Per ripristinare il funzionamento elettrico operare in senso contrario (Fig. 7).

D**NOTENTRIEGELUNG**

Die Wartungsarbeit nur nach der Ausschliessung der Spannung auszuführen.

Dieser Schiebetorantrieb ist selbsthemmend, so daß ein zusätzliches Elektroschloß überflüssig ist. Um das schiebetor Tor beim Stromausfall entriegeln zu können, drehen Sie den RIB Schlüssel im Uhrzeigersinn.

Um das Schiebetor wieder im Betrieb zu setzen, drehen Sie ihn in die umgekehrte Richtung (Abb. 7).

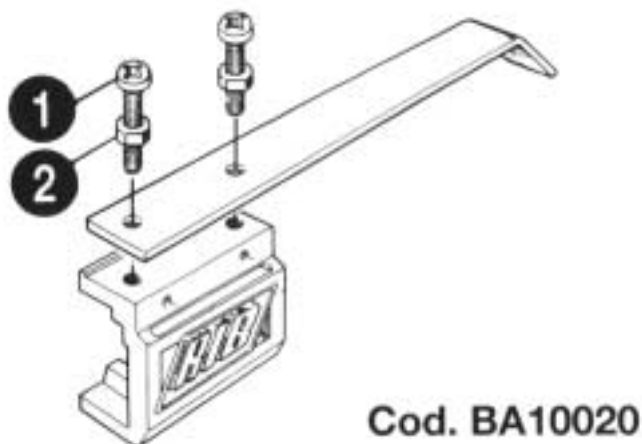


Fig. 8

I REGOLAZIONE FINECORSA

L'arresto del cancello avviene attraverso le due camme montate alle estremità della cremagliera (Fig. 8).

La regolazione della corsa di apertura e chiusura, si ottiene spostando le medesime sui denti della cremagliera.

Per fissare la camme, avvitare a fondo le viti (1) e avvitare poi i dadi (2).

N.B.: Oltre alle camme di fermo elettrico sopraesposte è obbligatoria l'installazione di fermi meccanici robusti che non permettono la fuori uscita del cancello dalle guide superiori (Per l'Italia NORME UNI 8612).

F

REGLAGE FIN DE COURSE

L'arrêt du portail est obtenu avec 2 cammes montées aux extrémités de la crémaillère (Fig. 8).

Le réglage de la course d'ouverture et de fermeture s'obtient en déplaçant la came sur les dents de la crémaillère.

Pour fixer la came visser à fond la vis (1), puis bloquer le contre écrou (2).

N.B. Avec les fins de course électriques, il faut monter des butées mécaniques à fin que le portail ne sorte pas de son guide supérieur.

GB

LIMIT SWITCH ADJUSTMENT

The gate stops thanks to the two cams, which are placed at each end of the rack (Fig. 8).

The regulation of the opening and closing stroke can be obtained by displacing these on the rack.

To fix the cam, screw the screws (1) and the nuts (2) rightly.

N.B.: In addition to the above-mentioned limit switch it is compulsory to install solid mechanical stops, which prevent the gate from sliding off the upper guide bearings.

D

EINSTELLUNG DES ENDSCHALTERS

Der Toranschlag ist mit zwei Metallbügeln, die an der Zahnstange angebracht sind, gegeben (Abb. 8).

Die Weite der Toröffnung erfolgt mit der Verstellung der Metallbügeln.

Um die Metallbügeln zu fixieren, die Schraube (1) festziehen und die Schraubenmutter (2) einschrauben.

N.B. Außer dem oben beschriebenen Metallbügeln ist eine mechanische Feststellvorrichtung vorgeschrieben, um eine Torentgleisung verhindern zu können.

F

REGLAGE EMBRAYAGE DE SECURITE

Ces opérations doivent être exécutées après avoir coupé l'alimentation.

1) Dévisser l'écrou (4) à l'aide d'une clef plate de 13 mm.

2) Maintenir l'arbre moteur à l'aide d'une clef plate de 10 mm et serrer la vis (3) pour donner plus de couple. Desserrer pour le diminuer.

3) Après obtention du réglage voulu, bien bloquer le contre-écrou (4) sur l'arbre moteur.

Faire coulisser le portail électriquement à plusieurs reprises en retenant celui-ci avec les mains, de manière que la force de poussée soit légèrement supérieure à celle requise pour mettre le portail en mouvement.

Le réglage effectué, se rappeler de bloquer l'écrou contre l'arbre moteur.

GB

ADJUSTMENT OF THE SAFETY CLUTCH

N.B.: These operations must be executed only after the power supply has been suspended.

1) Unscrew the unit with a 13 mm wrench (4).

2) Hold the motor with a 10 mm wrench and turn the screw (3) clockwise (with the given wrench) if you want more force or unscrew it if you need less.

3) After regulating the clutch do not forget to clamp the nut (4) at the shaft's end.

Let the gate move electrically a number of times, holding it with your hands so that the thrust force is slightly higher than that actually required to move the gate.

When adjustment has been completed, remember to fasten the nut at the motor shaft.

D

EINSTELLUNG DER SICHERHEITSKUPPLUNG

N.B.: Diese Operationen sind nur ausführbar nachdem der Antrieb aus dem Netz ausgeschaltet worden ist.

1) Die Mutterschraube (4) ist mit dem 13 mm Maulschlüssel zu lockern.

2) Die Antriebswelle ist mit einem 10 mm Maulschlüssel festzuhalten und gleichzeitig die Schraube (3) mit dem dazugehörigen Schlüssel im Uhrzeigersinn anzuziehen, wenn Sie dem Antrieb mehr Schubleistung geben möchten, dagegen, wenn Sie weniger Schubleistung brauchen, ist die Schraube gegen den Uhrzeigersinn zu lockern.

3) Nach der Einstellung der Rutschkupplung ist die Schraubenmutter (4) wieder gegen Antriebswelle festzuschrauben.

Lassen Sie das Tor nun einige Male hin- und hergleiten Halten Sie es mit den Händen zurück, um die Druckkraft leicht über der für die Torbewegung notwendige zu liegen.

Nach erfolgter Einstellung ist die Schraubenmutter wieder gegen die Motorwelle anzuziehen.

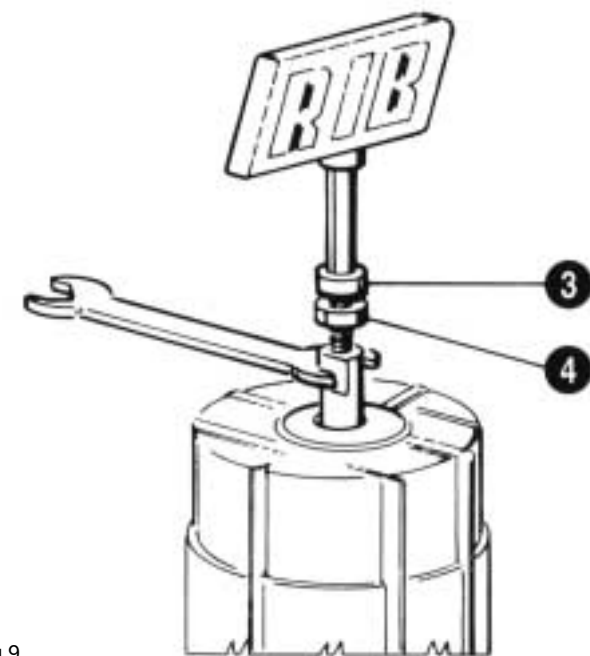


Fig.9

I REGOLAZIONE FRIZIONE DI SICUREZZA

N.B.: Queste operazioni devono essere eseguite dopo avere tolto l'alimentazione elettrica del motore.

1) Allentare il dado (4) con chiave fissa da 13 mm.

2) Trattenere l'albero motore con chiave fissa da 10 mm e avvitare la vite (3) in senso orario se si vuole dare maggior potenza di spinta, antiorario se serve meno spinta.

3) A regolazione avvenuta ricordarsi di ribloccare il dado (4) contro l'estremità dell'albero. Far scorrere il cancello elettricamente più volte trattenendolo con le mani, in modo che la forza di spinta sia leggermente superiore a quella richiesta per movimentare il cancello (NORME UNI 8612).

A regolazione avvenuta ricordarsi di bloccare il dado contro l'albero motore.

I**MANUTENZIONE**

Da effettuare solamente da parte di personale specializzato dopo aver tolto l'alimentazione elettrica al motore.

Pulire periodicamente, a cancello fermo, la guida di scorrimento da sassi e altra sporcizia.

In caso di problemi nell'installazione consultare la "TABELLA DEI POSSIBILI PROBLEMI".

F**ENTRETIEN**

Effectuer seulement par personnel spécialisé après avoir coupé l'alimentation.

Seulement quand le portail n'est pas en mouvement nettoyer périodiquement la glissière afin d'en enlever les cailloux et autre saleté.

En cas de difficultés lors de l'installation, consulter le "TABLEAU DES DIFFICULTES POSSIBLES".

GB**MAINTENANCE**

To be undertaken only by specialized staff after disconnecting power supply.

Clean the sliding guide of stones and dirt periodically only when the gate does not move.

If there are any problems during installation, consult the "LIST OF POSSIBLE PROBLEMS".

D**WARTUNG**

Die Wartungsarbeit nur durch spezialisierten Fachleuten nach der Ausschliessung der Spannung auszuführen.

Saubern Sie regelmäßig beim nicht bewegenden Tor die Laufschiene von Steinen oder anderem Schmutz.

Sofern Installationsprobleme auftreten, ziehen Sie die "TABELLE VON EVENTUELLEN PROBLEMEN" zu Rate.

I**TABELLA DEI POSSIBILI PROBLEMI**

Problema	Soluzione
K3 non apre, ma chiude	Invertire V con W
K3 non si ferma sui finecorsa	Invertire il filo 4 col filo 7 sul quadro elettronico
K3 non ha forza di traino	Agire sulla frizione tanto quanto basta a ripristinare il moto del cancello senza forzarlo (Fig. 9).
Il motore non funziona	Controllare l'alimentazione.
Il motore dopo pochi secondi si ferma	Regolare il tempo di funzionamento sul quadro elettronico

F**TABLEAU DES DIFFICULTES POSSIBLES**

Problème	Solution
K3 n'ouvre pas, mais il ferme	Inverser V avec W
K3 ne s'arrête pas sur les fins de course	Inverser 4 avec 7 sur le coffret électronique
K3 n'a pas de force de traction	Opérer sur l'embrayage autant qu'il faut afin de rétablir le mouvement du portail sans le forcer (Fig. 9)
Le moteur ne fonctionne pas	Controler l'alimentation.
Le moteur s'arrête après quelques secondes.	Régler le timer de fonctionnement sur le coffret électronique.

GB**LIST OF POSSIBLE PROBLEMS**

Problem	Solution
K3 does not open, but closes	Invert on the motor V instead W
K3 does not stop on the limit switches	Invert 4 instead 7 on the electronic panel
K3 has not the force to move the gate	Operate the clutch as much as necessary to reset the gate movement without forcing it (Fig. 9).
The motor does not work	Control the connections
The motor stops after few seconds	Adjust the operating timer on the control box

D**TABELLE EVENTUELL AUFTRETENDER PROBLEME**

Probleme	Lösung
K3 öffnet nicht, sondern schließt nur	Invertieren Sie V und W.
K3 halt bei den Endschaltern nicht an	Invertieren sie 4 und 7 auf die Anschlußklemme
K3 hält keine Zugkraft	Betätigen Sie die Kupplung so lange bis das Tor sich wieder normal bewegt, ohne es dabei zu belasten (Abb. 9).
Der Motor funktioniert nicht	Überprüfen Sie die Stromversorgung.
Der Motor hält nach wenigen Sekunden an.	Stellen Sie den Timer richtig ein.

I**N.B.:É obbligatoria la messa a terra dell'impianto**

I dati descritti nel presente manuale sono puramente indicativi.

La RIB si riserva di modificarli in qualsiasi momento.

Realizzare l'impianto in ottemperanza alle norme ed alle leggi vigenti.

GB**N.B.: The system absolutely must be earthed.**

The technical data given in this manual are only approximate.

RIB reserves the right to modify technical data at any time without previous notice.

The installation must be installed according to the current regulations and laws.

F**N.B.:La mise à la terre de l'installation est obligatoire**

Les données techniques décrites dans ce présent manuel sont purement à titre indicatif.

La RIB se réserve le droit de les modifier à n'importe quel moment.

Adapter les installation du parties électriques aux normes et lois en vigueur.

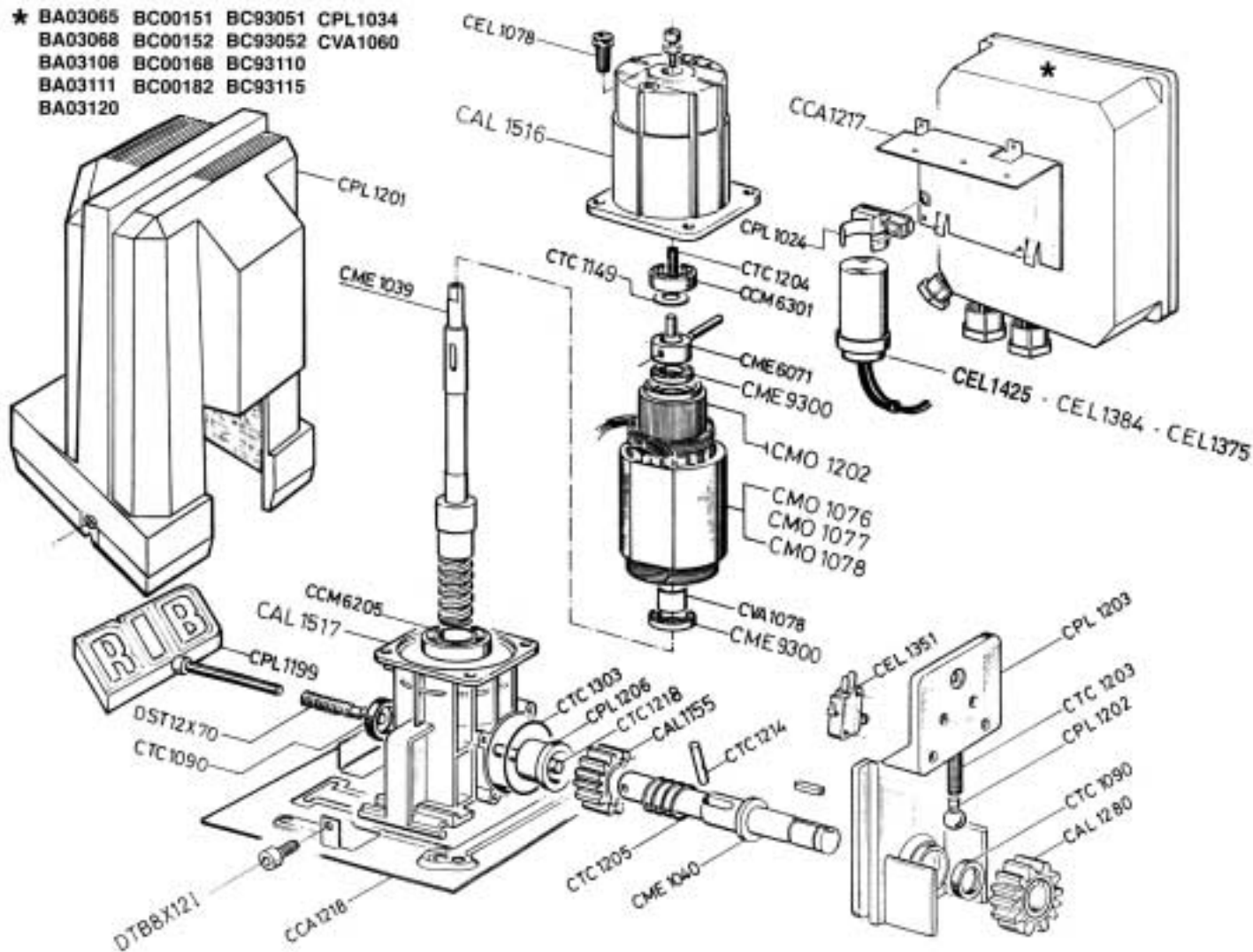
D**Bitte beachten Sie: Das Erden der Anlage ist obligatorisch**

Die in dem vorliegenden Handbuch angegebenen technischen Daten sind rein informativ.

Firma RIB behält sich das Recht vor, sie jederzeit zu ändern.

Die Installation muß nach die aktuellen Gesetznormen installiert werden.

★ BA03065 BC00151 BC93051 CPL1034
 BA03068 BC00152 BC93052 CVA1060
 BA03108 BC00168 BC93110
 BA03111 BC00182 BC93115
 BA03120



Codice	Denominazione Particolare	Codice	Denominazione Particolare	Codice	Denominazione Particolare
BA03065	Gruppo "EURO11CRX" + piastra K3	CCA1218	Piastra di base	CPL1034	Contenitore plastico serie K
BA03068	Gruppo "EURO11" + piastra K3	CCM6205	Cuscinetto motore 6205ZZ	CPL1099	Chiave di sblocco
BA03108	Gruppo "BRA111" BRASIL c/cont.	CCM6301	Cuscinetto motore 53012RS	CPL1201	Carter di copertura
BA03111	Gruppo "EURO11CRX" 110/60			CPL1202	Sfera per molla finecorsa
BA03120	Gruppo "AQM11" + piastra K3	CEL1078	Passacavo	CPL1203	Flangia anteriore finecorsa
		CEL1351	Microswitch a rotella	CPL1206	Boccola
BC00151	Scheda EURO11CRX 230-50/60	CEL1375	Condensatore 30µF		
BC00152	Scheda EURO11 230-50/60	CEL1384	Condensatore 6,3µF	CTC1090	Paraolio 20x30x5
BC00168	Scheda EURO11CRX 110-60	CEL1425	Condensatore 10µF	CTC1149	Spessore 12 18 1 DIN988
BC00182	Scheda EURO11 110-60			CTC1203	Molla per finecorsa
BC93051	Scheda BRA111 230-50/60	CME1039	Albero motore K3	CTC1204	Molla frizione K3-K5
BC93052	Scheda BRA111 110-60	CME1040	Albero di traino	CTC1205	Molla di sblocco
BC93110	Scheda AQM11 230-50/60	CME6071	Anello spingi disco	CTC1214	Spina cilindrica 8X32
BC93115	Scheda AQM11 110-60	CME9300	Ferodo frizione	CTC1218	Spina cilindrica 10x45
				CTC1303	Anello di tenuta OR158
CAL1155	Corona	CMO1076	Statore 110/60 1P		
CAL1280	Ingranaggio di traino	CMO1077	Statore 220/60 1P	CVA1060	Guarnizione per cont. serie K
CAL1516	Campana K3	CMO1078	Statore 230/50 1P	CVA1078	Boccola 15x18x12 Bronzo A50
CAL1517	Carcassina alluminio	CMO1202	Rotore		
CCA1217	Piastra porta quadro K3	CPL1024	Supporto in PVC 032 per condensat.	DST12X70	Grano M12x70
				DTB8x12I	Vite TCEI 8x12 inox

COMPANY
WITH QUALITY SYSTEM
CERTIFIED BY DNV
=ISO 9001/2000=

RIB
 automatismi per cancelli
 automatic entry systems

® 25014 CASTENEDOLO (BS)-ITALY
 Via Matteotti, 162
 Telefono ++39.030.2135811
 Telefax ++39.030.21358279-21358278
 http://www.ribind.it - email: ribind@ribind.it

La presente macchina non può funzionare in modo indipendente ed è destinata ad essere incorporata in un impianto costituito da ulteriori elementi. Rientra perciò nell'Art. 4 paragrafo 2 della Direttiva 89/392/CEE (Machine) e successive modifiche, per cui segnaliamo il divieto di messa in servizio prima che l'impianto sia stato dichiarato conforme alle disposizioni della Direttiva

Il Presidente