

# ISTRUZIONI PER L'USO E L'INSTALLAZIONE

## INSTRUCTIONS POUR L'UTILISATION ET L'INSTALLATION

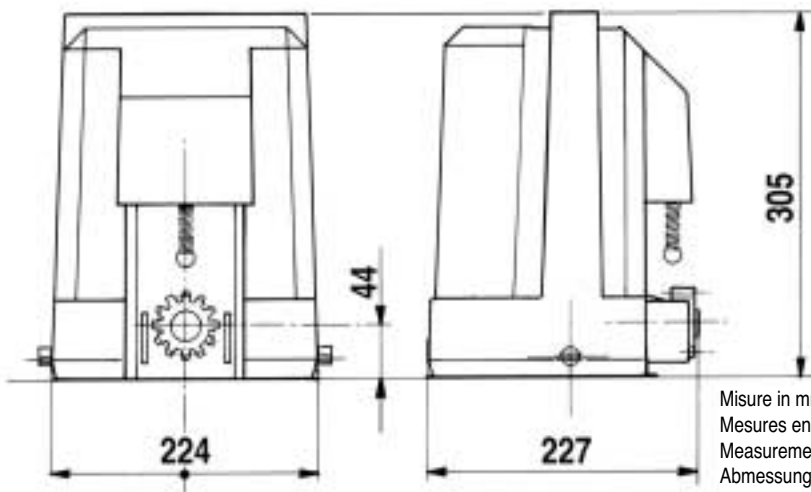
### OPERATING AND INSTALLATION INSTRUCTIONS

### GEBRAUCHSANWEISUNGEN UND INSTALLATION

### INSTRUCCIONES PARA EL USO Y LA INSTALACIÓN

Operatore irreversibile per cancelli scorrevoli - Operateur irreversible pour portails coulissants  
 Irreversible operator for sliding gates - Selbsthemmender Torantrieb für Schiebetüren  
 Operador irreversible para verjas correderas

Mod. **K5 cK** **CE**



Misure in mm  
 Mesures en mm  
 Measurements in mm  
 Abmessungen in mm  
 Medidas en mm/pulgadas



Operatore Operateur Operator Torantrieb Operador	Alimentazione Alimentation Power Supply Stromspannung Alimentación	Peso max cancello Poids maxi du portail Max gate weight Max Torgewicht Peso máx. verja	Spinta max Poussée maxi Max Thrust Max Schubkraft Empuje K	codice code code code código
K5 CK	230V 50/60Hz	500Kg / 1100lbs	36Kg / 81lbs	AA33685
K5 CK	120V 60Hz	500Kg / 1100lbs	36Kg / 81lbs	AA33686
KIT K5 SC	230V 50/60Hz	500Kg / 1100lbs	36Kg / 81lbs	AD00654

**SC** => senza cremagliera - sans cremallere - without rack - ohne Zahnstange - sin cremallera

**INDICE**

Caratteristiche Tecniche .....	pag.6
Controllo pre-installazione .....	pag.6
Sblocco d'emergenza, Fissaggio motore e cremagliera .....	pag.7
Regolazione finecorsa, Manutenzione .....	pag.7
Collegamenti elettrici .....	pag.8-9
Controllo senso di rotazione del motore, Programmazione Tempi .....	pag.10
Programmazione codici radio .....	pag.10
Funzionamento Accessori di Comando .....	pag.10
Funzionamento accessori di Sicurezza .....	pag.11
Accessori .....	pag.12
Dichiarazione di Conformità .....	pag.42
Esploso .....	pag.44

**INDEX**

Technical Features .....	pag.20
Checking before the Installation .....	pag.20
Emergency release system, Motor and rack fitting .....	pag.21
Limit switch adjustment, Maintenance .....	pag.21
Electric connections .....	pag.22-23
Checking the rotation direction of the motor, Timing .....	pag.24
Radio code learning procedure .....	pag.24
Operation of Operating Accessories .....	pag.24
Operation of Safety Accessories .....	pag.25
Accessories .....	pag.26
Declaration of Compliance .....	pag.42
Exploded view .....	pag.44

**ÍNDICE**

Control de pre-instalación .....	pág.34
Características Técnicas .....	pág.34
Desbloqueo de emergencia, Fijación del motor y de la cremallera .....	pág.35
Fijación del final de carrera, Mantenimiento .....	pág.35
Conexiones eléctricas .....	pág.36-37
Control del sentido de rotación del motor, Programación de Tiempos .....	pág.38
Programación de códigos radio .....	pág.38
Funcionamiento Accesorios de mando .....	pág.38
Funcionamiento Accesorios de Seguridad .....	pág.39
Accesorios .....	pág.40
Declaración de Coformidad .....	pág.42
Despiezo .....	pág.44

**INDEX**

Caractéristiques techniques .....	pag.13
Contrôle pré-installation .....	pag.13
Déblocage d'urgence, Installation moteur et crémaillère .....	pag.14
Réglage du fin de course, Entretien .....	pag.14
Branchements électriques .....	pag.15-16
Contrôle du sens de rotation du moteur, Programmation des temps .....	pag.17
Procédure d'apprentissage code radio .....	pag.17
Fonctionnement des Accessoires de Commande .....	pag.17
Fonctionnements des Accessoires de Sécurité .....	pag.18
Accessoires .....	pag.19
Déclaration de conformité .....	pag.42
Vue éclatée .....	pag.44

**INHALT**

Technische Eigenschaften .....	pag.27
Vor der Montage auszuführende Überprüfungen .....	pag.27
Notentriegelung, Installation des antriebs und der zahnstange .....	pag.28
Einstellung des endchalters, Wartung .....	pag.28
Elektroanschlüsse .....	pag.29-30
Kontrolle Motor-Drehrichtung, Programmierung Zeiten .....	pag.31
Prozedur zur aufnahme des radio code .....	pag.31
Funktionsweise des Steuerzubehörs .....	pag.31
Funktionsweise des Sicherheitszubehörs .....	pag.32
Zubehör .....	pag.33
Konformitätserklärungen .....	pag.42
Explosionszeichnungen .....	pag.44

**IMPORTANTI ISTRUZIONI PER LA SICUREZZA****- ATTENZIONE -**

**È IMPORTANTE PER LA SICUREZZA DELLE PERSONE CHE VENGANO SEGUITE TUTTE LE ISTRUZIONI**

- 1° - **Questo libretto d'istruzioni è rivolto esclusivamente a del personale specializzato** che sia a conoscenza dei criteri costruttivi e dei dispositivi di protezione contro gli infortuni per i cancelli, le porte e i portoni motorizzati (attenersi alle norme e alle leggi vigenti).
- 2° - L'installatore dovrà rilasciare all'utente finale un libretto di istruzioni in accordo alla EN 12635.
- 3° - L'installatore prima di procedere con l'installazione deve prevedere l'analisi dei rischi della chiusura automatizzata finale e la messa in sicurezza dei punti pericolosi identificati (seguendo la norma EN 12453/EN 12445).
- 4° - Il cablaggio dei vari componenti elettrici esterni all'operatore (ad esempio fotocellule, lampeggianti, ecc.) deve essere effettuato secondo la EN 60204-1 e le modifiche a questa apportate dal punto 5.2.2 della EN 12453.
- 5° - L'eventuale montaggio di una pulsantiera per il comando manuale del movimento deve essere fatto posizionando la pulsantiera in modo che chi la aziona non si trovi in posizione pericolosa; inoltre si dovrà fare in modo che sia ridotto il rischio di azionamento accidentale dei pulsanti.
- 6° - Tenete i comandi dell'automatismo (pulsantiera, telecomando etc.) fuori dalla portata dei bambini. I comandi devono essere posti ad un'altezza minima di 1,5mt dal suolo e fuori dal raggio d'azione delle parti mobili.
- 7° - Prima di eseguire qualsiasi operazione di installazione, regolazione, manutenzione dell'impianto, togliere la tensione agendo sull'apposito interruttore magnetotermico collegato a monte dello stesso.

**- ATTENZIONE -****UNA SCORRETTA INSTALLAZIONE PUÒ PORTARE A DANNI RILEVANTI**

LA DITTA RIB NON ACCETTA NESSUNA RESPONSABILITÀ per eventuali danni provocati dalla mancata osservanza nell'installazione delle norme di sicurezza, delle leggi attualmente in vigore e delle istruzioni stesse.

**CONSERVARE CON CURA QUESTE ISTRUZIONI****IMPORTANTI ISTRUZIONI DI SICUREZZA PER L'INSTALLAZIONE**

- 1° - Se non è previsto nella centralina elettrica, installare a monte della medesima un'interruttore di tipo magnetotermico (onnipolare con apertura minima dei contatti pari a 3mm) che riporti un marchio di conformità alle normative internazionali. Tale dispositivo deve essere protetto contro la richiusura accidentale (ad esempio installandolo dentro quadro chiuso a chiave).
- 2° - Per la sezione ed il tipo dei cavi la RIB consiglia di utilizzare un cavo di tipo H05RN-F con sezione minima di 1,5mm<sup>2</sup> e comunque di attenersi alla norma IEC 364 e alle norme di installazione vigenti nel proprio Paese.
- 3° - Posizionamento di un'eventuale coppia di fotocellule: Il raggio delle fotocellule deve essere ad un'altezza non superiore a 70 cm dal suolo e ad una distanza dal piano di movimento dell'anta non superiore a 20 cm. Il loro corretto funzionamento deve essere verificato a fine installazione in accordo al punto 7.2.1 della EN 12445.
- 4° - Per il soddisfacimento dei limiti imposti dalla EN 12453, se la forza di picco supera il limite normativo di 400 N è necessario ricorrere alla rilevazione di presenza attiva sull'intera altezza del cancello (fino a 2,5m max) - Le fotocellule in questo caso sono da applicare all'esterno tra le colonne ed all'interno per tutta la corsa della parte mobile ogni 60÷70cm per tutta l'altezza delle colonne del cancello fino ad un massimo di 2,5m (EN 12445 punto 7.3.2.1) - es. colonne alte 2,2mt => 6 coppie di fotocellule - 3 interne e 3 esterne (meglio se dotate di sincronismo - 6 FIT SYNCRO con 2 TX SYNCRO).

**N.B.: È obbligatoria la messa a terra dell'impianto**

I dati descritti nel presente manuale sono puramente indicativi.

La RIB si riserva di modificarli in qualsiasi momento.

Realizzare l'impianto in ottemperanza alle norme ed alle leggi vigenti.

**INSTRUCTIONS IMPORTANTES POUR LA SECURITE****- ATTENTION -**

**IL EST IMPORTANT POUR LA SECURITE DES PERSONNES DE SUIVRE ATTENTIVEMENT TOUTES INSTRUCTIONS**

- 1° - **Ce manuel d'instruction est adressé seulement au personnel spécialisé** qui a une connaissance des critères de construction et des dispositifs de protection contre les accidents en ce qui concerne les portails, les portes et les portes cochères motorisées (suivre les normes et les lois en vigueur).
- 2° - L'installateur devra remettre, à l'utilisateur final, une notice technique conformément à la norme EN12635.
- 3° - L'installateur doit avant de procéder à l'installation, prévoir l'analyse des risque de l'automatisation finale et la mise en sécurité des zones dangereuses identifiées (selon la norme EN 12453/12445).
- 4° - Le câblage des différents éléments électriques externes à l'opérateur (ex. photocellules, clignotants, etc...) doit être effectué selon la norme EN 60204-1 et aux modifications apportées au paragraphe 5.2.2 de la norme EN 12453
- 5° - La pose éventuelle d'une commande manuelle par bouton pour la mise en marche de l'automatisme ne doit pas être positionnée dans une zone qui mettrait en danger l'opérateur ; il est également important de l'installer de sorte à éviter toute action accidentelle des boutons.
- 6° - Gardez les commandes de l'automatisme (boutons poussoirs, télécommande etc.) hors de la portée des enfants. Les commandes doivent être placées au minimum à 1,5 m du sol, et hors de rayon d'action des pièces mobiles.
- 7° - Avant d'exécuter quelconques opération d'installation, réglage, entretien de l'installation, couper la tension avec l'interrupteur magnétothermique approprié connecté en amont.

**- ATTENTION -****UNE INSTALLATION INCORRECTE PEUT CAUSER DE GRANDS DOMMAGES**

L'ENTREPRISE R.I.B. N'ACCÉPTE AUCUNE RESPONSABILITÉ pour des dommages éventuels provoqués par le manque d'observation lors de l'installation des normes de sécurité de lois actuellement en vigueur et des instructions même.

**GARDER MODE D'EMPLOI****INSTRUCTIONS TRÈS IMPORTANTES EN MATIÈRE DE SÉCURITÉ POUR L'INSTALLATION**

- 1° - Si la centrale électrique ne dispose d'aucun interrupteur, il faut en installer un de type magnétothermique en amont de cette dernière (omnipolaire avec ouverture minimale des contacts correspondant à 3mm); la marque de cet interrupteur devra être en conformité avec les normes internationales. Ce dispositif doit être protégé contre toute remise en fonction accidentelle (ex. en l'installant dans un coffre fermant à clé).
- 2° - En ce qui concerne la section et le type des câbles, le conseil de la RIB est celui d'utiliser un câble de type H05RN-F présentant une section minimale de 1,5mm<sup>2</sup> et, quoi qu'il en soit, de se conformer à la norme IEC 364, ainsi qu'aux normes d'installation en vigueur dans le pays de destination.
- 3° - Positionnement d'un éventuel jeu de photocellules : le faisceau des photocellules ne doit pas être à une hauteur supérieure à 70 cm du sol et 20 cm du bord du vantail. Leur correct effectivité fonctionnement doit être vérifié terminant l'installation, selon le point de la 7.2.1 de la EN 12445.
- 4° - Afin de satisfaire aux limites imposées par la norme EN 12453, si la force d'impact dépasse la limite de 400N, il sera nécessaire de détecter une présence sur la hauteur totale du portail (jusqu'à un maximum de 2,5m) - Les cellules photo-électriques dans ce cas-ci doivent être s'appliquent extérieurement entre les colums et intérieurement pour toute la course de la pièce de mobil chaque 60÷70cm pour toute la taille de la colonne de la porte jusqu'à un maximum de 2,5m (EN 12445 point 7.3.2.1) - exemple: taille 2,2m de colonne = > 6 copies des cellules photo-électriques - 3 internes et 3 externes (meilleur si complet du dispositif de synchronism - FIT SYNCRO avec TX SYNCRO).

**N.B.: La mise à terre de l'installation est obligatoire.**

Les données figurant dans le présent manuel sont fournies à titre purement indicatif.

La RIB se réserve le droit de les modifier à tout moment, sans aucun préavis.

Effectuer l'installation en conformité avec les normes et les lois en vigueur.



**IMPORTANT SAFETY INSTRUCTIONS****- WARNING -**

**IT IS IMPORTANT FOR THE SAFETY OF PERSONS TO FOLLOW ALL INSTRUCTIONS**

- 1° - This instruction booklet is exclusively dedicated to specialized staff who are aware of the construction criteria and of the accident prevention protection devices for motorized gates and doors (according to the current regulations and laws).
- 2° - In the compliance with the EN 12635, the fitter must issue an instruction manual.
- 3° - Even before beginning with the installation, fitters must examine the risks of an automatic closing and find an appropriate solution for these cases (in accordance with the EN 12453 and EN 12445).
- 4° - All external electrical wirings to the operators (e.g. photocells, blinkers etc.) must be carried out in compliance with the EN 60204-1 norm and their subsequent modifications brought to them with the point 5.2.2 of the EN 12453.
- 5° - When a command pushbutton is also installed, it is necessary that the installation is carried out in such a way that the operator is in a safe position, and so to reduce to a minimum the risks of accidental operation.
- 6° - Keep the automatic control (push-button, remote control, etc) out of the reach of children. The control systems must be installed at a minimum height of 1.5m from the ground surface and not interfere with the mobile parts.
- 7° - Before starting any installation and operation or maintenance work make sure to cut off power supply by turning the general magnetothermic switch off.

**- WARNING - INCORRECT INSTALLATION CAN LEAD TO SEVERE INJURY**

R.I.B. IS NOT LIABLE for any damage caused by not following the safety regulations, the instructions and laws at present in force not being observed during installation.

**SAVE THESE INSTRUCTIONS**

**IMPORTANT SAFETY INSTRUCTIONS FOR THE INSTALLATION**

- 1° - Install a thermal magnetic switch (omnipolar, with a minimum contact opening of 3 mm) before the control board, in case this is not provided with it. The switch shall be guaranteed by a mark of compliance with international standards. Such a device must be protected against accidental closing (e.g. Installing it inside the control panel key locked container).
- 2° - As far as the cable section and the cable kind are concerned, RIB suggests to use an H05RN-F cable, with a minimum section of 1,5mm<sup>2</sup>, and to follow, in any case, the IEC 364 standard and installation regulations in force in your Country.
- 3° - Positioning of an eventual pair of photocells: The beam of the photocells must be at an height not above the 70 cm from the ground, and, should not be more than 20 cm away from the axis of operation of the gate (Sliding track for sliding gate or door, and the hinges for the swing gate). In accordance with the point 7.2.1 of EN 12445 their correct functioning must be checked once the whole installation has been completed.
- 4° - In order to comply with the limits defined by the EN 12453 norm, if the peak force is higher than the limit of 400N set by the norm, it is necessary to use an active obstacle detection system on the whole height of the gate (up to a maximum of 2,5m) - The photocells in this case must be applied externally between the columns and internally for all the race of the mobile part every 60÷70cm for all the height of the column of the gate up to a maximum of 2,5m (EN 12445 point 7.3.2.1). example: column height 2,2m => 6 copies of photocells - 3 internal and 3 external (better if complete of synchronism feature - FIT SYNCRO with TX SYNCRO).

**N.B.: THE SYSTEM MUST BE GROUNDED**

Data described by this manual are only indicative and RIB reserves the right to modify them at any time. Install the system complying with current standards and regulations.

**WICHTIGE ANWEISUNGEN FÜR DIE SICHERHEIT****- ACHTUNG -**

**UM DIE SICHERHEIT VON PERSONEN VOLLKOMMEN GARANTIEREN ZU KÖNNEN, IST ES WICHTIG, DASS ALLE**

- 1° - Diese Montageanweisung ist ausschließlich für geschultes Fachpersonal bestimmt, das mit den Montagevorschriften und den Schutzvorrichtungen zur Verhinderung von Unfällen bei motorisierten Toren vertraut ist (nach den aktuellen Normen und Gesetzen).
- 2° - In Übereinstimmung mit der EN12635, aus dem selbigen Handbuch.
- 3° - Bevor sie mit der installation beginnen, müssen sie eine geeignete Schutzfunktion fuer das automatische Schliessen finden (immer in Anlehnung an die EN 12453 und EN12445).
- 4° - Alle externen elektrischen Kabel (z.B. zur Fotozelle, Blinker usw.) müssen in Einklang mit der EN60204-1 gebracht werden, und Veränderungen nach Punkt 5.2.2 der EN12453 vorgenommen werden.
- 5° - Wenn sie ein Drucktaster installieren ist es wichtig, das er so installiert wird, das er nicht ausversehen durch eine Person betätigt werden kann, nur wenn es gewollt ist.
- 6° - Bewahren Sie die Geräte für die automatische Bedienung (Drucktaster, Funksender, u.s.w.) an einem für Kinder unzugänglichen Platz auf. Die Steuerungen müssen auf einer Mindesthöhe von 1,5 m angebracht werden und sich ausserhalb der Raumes der bewegenden Teile befinden.
- 7° - Bevor Sie eine Installation oder Wartungsarbeit an der Anlage durchführen, müssen Sie kontrollieren, dass die Anlage spannungsfrei geschaltet ist. e le istruzioni stesse.

**- ACHTUNG -**

**EINE FALSCH E INSTALLATION KANN ZU BEDEUTENDEN SCHÄDEN FÜHREN**

R.I.B. HAFTET NICHT für eventuelle Schäden, die bei der Installation durch Nichtbeachtung der jeweils gültigen Sicherheitsvorschriften und Anweisungen entstehen.

**INSTALLATIONSVORSCHRIFTEN BEACHTET WERDEN**

**WICHTIGE SICHERHEITSVORSCHRIFTEN FÜR DIE INSTALLATION**

- 1° - Wenn nicht bereits an der elektrischen Schaltzentrale vorgesehen, muss vor der Schaltzentrale ein thermomagnetischer Schalter installiert werden (omnipolar, mit einer minimalen Kontaktöffnung von 3 mm), der ein von den internationalen Normen anerkanntes Konformitätszeichen besitzt. Solch ein Gerat muss vor Vandalismus geschuetzt werden (z.B. mit einem Schlüsselselbstkasten in einem Panzergehäuse)
- 2° - RIB empfiehlt den Kabeltyp H05RN-F mit einem minimalen Querschnitt von 1,5mm<sup>2</sup> generell sollten die Normative IEC 364 und alle anderen geltenden Montagenormen des Bestimmungslandes eingehalten werden.
- 3° - Position des ersten paar Fotozellen: Der sollten nicht hoeher als 70cm vom Boden sein, und sollte nicht mehr als 20 cm entfernt von der Achse des Tores sitzen (das gilt fuer Schiebe und Drehtore). In Übereinstimmung mit dem Punkt 7.2.1 der EN 12445 Norm, ihr korrektes Funktionieren muß einmal überprüft werden.
- 4° - In Einklang mit der Norm EN12453, ist es bei Toren notwendig eine komplette Sicherheitsleiste zu installieren, bei denen mehr als 400N Kraft aufgewand werden müssen, um das Tor zum anhalten zu bringen (Maximum von 2,5m anwenden) - Die Fotozellen müssen in diesem Fall sein beantragen außen zwischen den columns und innerlich das ganzes Rennen des mobil Teils jede 60÷70cm für die ganze Höhe der Spalte des Gatters bis zu einem Maximum von 2,5m - EN 12445 Punkt 7.3.2.1). Beispiel: Spalte Höhe 2,2m => 6 Kopien von Fotozellen - 3 intern und 3 extern (besser, wenn komplett von der synchronism Eigenschaft - FIT SYNCRO mit TX SYNCRO).

**ANMERKUNG: Die Erdung der Anlage ist obligatorisch**

Die in diesem Handbuch aufgeführten Daten sind ausschließlich empfohlene Werte. RIB behält sich das Recht vor, das Produkt zu jedem Zeitpunkt zu modifizieren. Die Anlage muss in Übereinstimmung mit den gültigen Normen und Gesetzen montiert werden.



## IMPORTANTES INSTRUCCIONES PARA LA SEGURIDAD

### - ATENCIÓN -

**PARA LA SEGURIDAD DE LAS PERSONAS ES IMPORTANTE QUE SE OBSERVEN TODAS LAS INSTRUCCIONES.**

- 1° - Este manual de instrucciones está exclusivamente dirigido a personal especializado que conozca los criterios de construcción y de los dispositivos de protección contra accidentes con cancelas, puertas y portales motorizados (atenerse a las normas y a las leyes vigentes).
- 2° - El instalador tendrá que dar al utilizador final un manual de instrucciones de acuerdo con la EN 12635.
- 3° - El instalador antes de proceder con la instalación tiene que hacer un análisis de los riesgos del cierre automatizado final y la puesta en seguridad de los puntos identificados como peligrosos (siguiendo las normas EN 12453 / EN 12445).
- 4° - El cableado de los varios componentes eléctricos externos al operador (por ejemplo fotocélulas, los intermitentes, etc) tiene que ser efectuado según la EN 60204-1 y a las modificaciones sucesivas aportadas por el punto 5.2.2 de la EN 12453.
- 5° - El eventual montaje de un panel de mandos para la gestión del movimiento manual tiene que ser efectuado posicionando el panel en modo que quien lo accione no se encuentre en una posición peligrosa; además se tiene que hacer en modo que el riesgo de accionamiento accidental de los pulsadores sea mínimo.
- 6° - Tener los mandos del automatismo (panel de mandos, mando a distancia, etc.) lejos del alcance de los niños. Los mandos tienen que ser puestos a una altura mínima de 1,5mt del suelo y fuera del radio de acción de las partes móviles.
- 7° - Antes de ejecutar cualquier operación de instalación, ajuste el mantenimiento del sistema, quitar la corriente accionando el respectivo interruptor magnetotérmico conectado antes del mismo.

### - CUIDADO -

#### **UNA INCORRECTA INSTALACIÓN PUEDE CAUSAR GRAVES DAÑOS**

LA EMPRESA RIB NO ES RESPONSABLE por eventuales daños provocados por la falta de respeto de las normas de seguridad, durante la instalación y de las leyes actualmente vigentes.

**CONSERVAR CUIDADOSAMENTE ESTAS INSTRUCCIONES.**

## IMPORTANTES INSTRUCCIONES DE SEGURIDAD PARA LA INSTALACIÓN

- 1° - En el caso de que no sea previsto en la central eléctrica, instalar antes de la misma, un interruptor de tipo magnetotérmico (omnipolar con una abertura mínima de los contactos de 3mm) que dé un sello de conformidad con las normas internacionales. Este dispositivo tiene que estar protegido contra cierres accidentales (por ejemplo instalándolo dentro de un panel cerrado a llave).
- 2° - Para la sección y el tipo de los cables, la RIB aconseja utilizar cables de tipo H05RN-F con sección mínima de 1,5mm<sup>2</sup> e igualmente atenerse a la norma IEC 364 y a las normas de instalación del propio País.
- 3° - Posicionamiento eventual de un par de fotocélulas. El rayo de las fotocélulas no debe estar a más de 70 cm de altura desde el suelo y a una distancia de la superficie de movimiento de la puerta, no superior a 20 cm. El correcto funcionamiento tiene que ser controlado al final de la instalación de acuerdo con el punto 7.2.1 de la EN 12445.
- 4° - Para satisfacer los límites impuestos por la EN 12453, si la fuerza de punta supera el límite normativo de 400 N, es necesario recurrir al control de presencia activa en toda la altura de la puerta (hasta a 2,5m max). Las fotocélulas en este caso se tienen que colocar en el exterior entre las columnas y en el interior por todo el recorrido de la parte móvil cada 60÷70cm en toda la altura de las columnas de la cancela hasta un máximo de 2,5m (EN 12445 punto 7.3.2.1) - es. columnas altas de 2,2mt => 6 par de fotocélulas - 3 internas y 3 externas (mejor si están provistas de sincronismo - 6 FIT SYNCRO con 2 TX SYNCRO).

#### **PS.: Es obligatorio la puesta a tierra del sistema.**

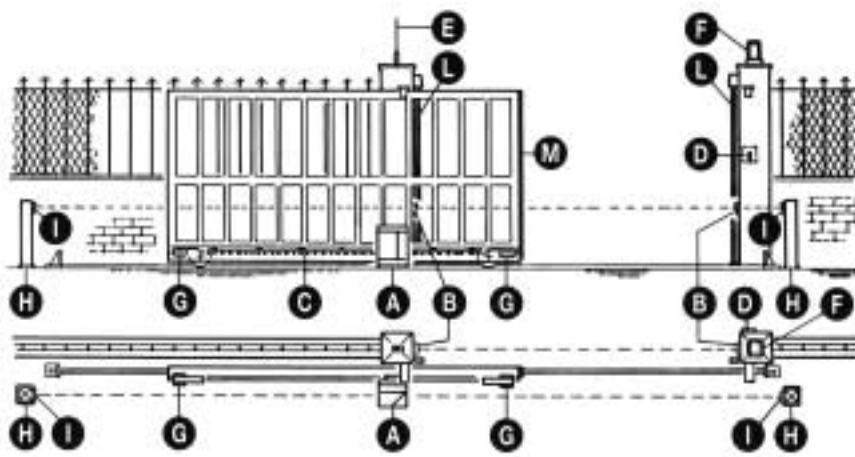
Los datos descritos en el presente manual son sólo indicativos.

La RIB se reserva de modificarlos en cualquier momento.

Realizar el sistema respetando las normas y las leyes vigentes.



## LAY-OUT IMPIANTO



- A - Operatore K5
- B - Fotocellule esterne
- C - Cremagliera
- D - Selettore a chiave
- E - Antenna radio
- F - Lampeggiatore
- G - Limitatori di corsa
- L - Costa meccanica
- M - Costa pneumatica

### CARATTERISTICHE TECNICHE

Operatore irreversibile per cancelli scorrevoli aventi un peso massimo di 500 Kg. L'irreversibilità di questo operatore fa sì che il cancello non richieda alcun tipo di serratura elettrica per un'efficace chiusura. Il motore è protetto da una sonda termica che in caso di utilizzo prolungato dell'apparecchiatura, interrompe momentaneamente il movimento.

### CONTROLLO PRE-INSTALLAZIONE

#### !! IL CANCELLO DEVE MUOVERSI SENZA ATTRITI !!

**N.B.** È obbligatorio uniformare le caratteristiche del cancello alle norme e leggi vigenti. La porta può essere automatizzata solo se in buono stato e se rispondente alla norma EN 12604.

- L'anta non deve presentare porte pedonali. In caso contrario occorrerà prendere opportune precauzioni in accordo al punto 5.4.1 della EN12453 (ad esempio impedire il movimento del motore quando il portoncino è aperto, grazie ad un microinterruttore opportunamente collegato in centralina).
  - Non bisogna generare punti di intrappolamento (ad esempio tra anta aperta del cancello e cancellata).
  - Oltre ai finecorsa presenti nell'unità, è necessario che a ciascuna delle due posizioni estreme della corsa sia presente un fermo meccanico fisso che arresti il cancello nel caso di malfunzionamento dei finecorsa. A tal fine il fermo meccanico deve essere dimensionato per sopportare la spinta statica del motore più l'energia cinetica del cancello (12) (Fig. 2).
  - Le colonne del cancello devono avere superiormente delle guide antideragliamento (Fig. 3) per evitare involontari sganciamenti.
- N.B.:** Eliminare fermi meccanici del tipo descritto in figura 3. Non devono essere presenti fermi meccanici al di sopra del cancello perché non sono sufficientemente sicuri.

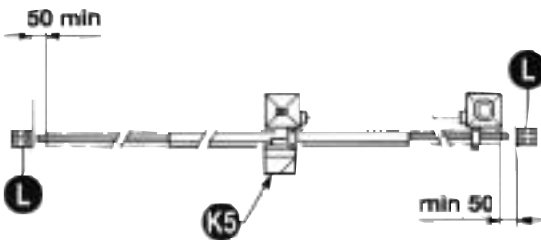


Fig. 2

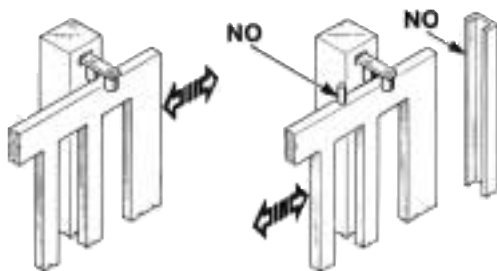


Fig. 3

#### Componenti da installare secondo la norma EN12453

TIPO DI COMANDO	USO DELLA CHIUSURA		
	Persone esperte (fuori da area pubblica*)	Persone esperte (area pubblica)	Uso illimitato
a uomo presente	A	B	non possibile
a impulsi in vista (es. sensore)	C o E	C o E	C e D, o E
a impulsi non in vista (es. telecomando)	C o E	C e D, o E	C e D, o E
automatico	C e D, o E	C e D, o E	C e D, o E

\* esempio tipico sono le chiusure che non accedono a pubblica via  
 A: Pulsante di comando a uomo presente (cioè ad azione mantenuta), come cod. ACG2013  
 B: Selettore a chiave a uomo presente, come cod. ACG1010  
 C: Regolazione della forza del motore  
 D: Costole come cod. ACG3010 e/o altri dispositivi di limitazione delle forze entro i limiti della norma EN12453 - Appendice A.  
 E: Fotocellule, es. cod.ACG8026 (Da applicare ogni 60÷70cm per tutta l'altezza della colonna del cancello fino ad un massimo di 2,5m - EN 12445 punto 7.3.2.1)

CARATTERISTICHE TECNICHE	K5	
Peso max cancello	Kg	500
Velocità di traino	m/sec	0,160
Forza max di spinta	N	360
Cremagliera modulo		4
Alimentazione e frequenza CEE	230V~ 50/60Hz	
Potenza motore	W	206
Assorbimento	A	0,93
Condensatore	µF	8
n° cicli normativi	n°	10 - 30s/2s
n° di cicli consigliati al giorno		300
Servizio		60%
n° cicli garantiti		18/5m
Lubrificazione a grasso		Bechem - RHUS 550
Peso max	Kg	8
Rumorosità	db	<70
Temperatura di lavoro	°C	-10 ÷ +55°C
Grado di protezione	IP	54

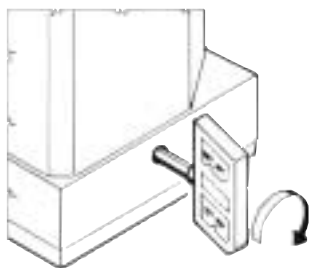


Fig. 4

Misure in mm

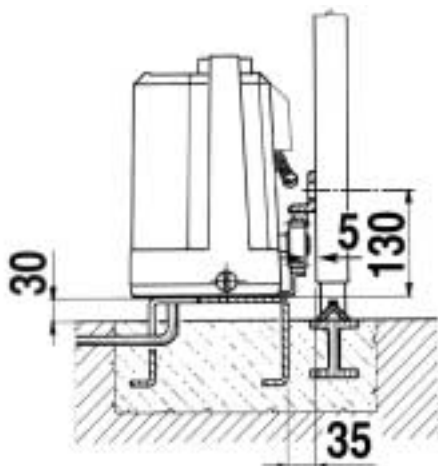


Fig. 5

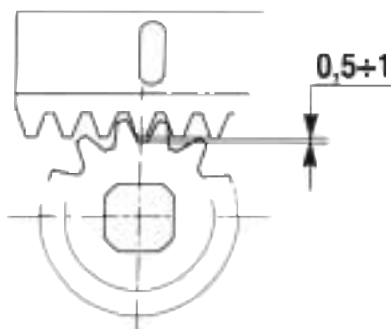


Fig. 6



Fig. 7

### SBLOCCO D'EMERGENZA

Da effettuare dopo aver tolto l'alimentazione elettrica al motore.

Per poter agire manualmente sul cancello è sufficiente ruotare la chiave RIB in senso orario. Per ripristinare il funzionamento elettrico operare in senso contrario (Fig. 4).

Per poter eseguire in modo sicuro la movimentazione manuale dell'anta occorre verificare che:

- sull'anta siano presenti maniglie idonee;
- tali maniglie siano posizionate in modo da non creare punti di pericolo durante il loro utilizzo;
- lo sforzo manuale per muovere l'anta non superi i 225N per i cancelli posti su siti privati ed i 390N per i cancelli posti su siti commerciali ed industriali (valori indicati nel punto 5.3.5 della norma EN 12453).

### FISSAGGIO MOTORE E CREMAGLIERA

La base dell'operatore K5 è dotata di 2 zanche così da poterlo cementare al suolo.

La cremagliera va fissata a una certa altezza rispetto alla piastra di fissaggio del motore. Questa altezza può essere variata grazie a delle asole presenti sulla cremagliera.

Le cremagliere non devono essere saldate, ma solo fissate con delle viti filettate al cancello. La registrazione in altezza viene fatta affinché il cancello durante il movimento, non si appoggi sull'ingranaggio di trazione del riduttore (Fig. 5,6).

Per fissare la cremagliera sul cancello eseguire dei fori di Ø 5 mm e filettarle utilizzando un maschio del tipo M6.

L'ingranaggio di traino deve avere circa da 0,5 a 1 mm di agio rispetto alla cremagliera.

### FISSAGGIO FINECORSA

L'arresto del cancello avviene attraverso due camme montate alle estremità della cremagliera (Fig. 7).

La regolazione della corsa di apertura e chiusura, si ottiene spostando le medesime sui denti della cremagliera.

Per fissare la camme, avvitare a fondo le viti (1).

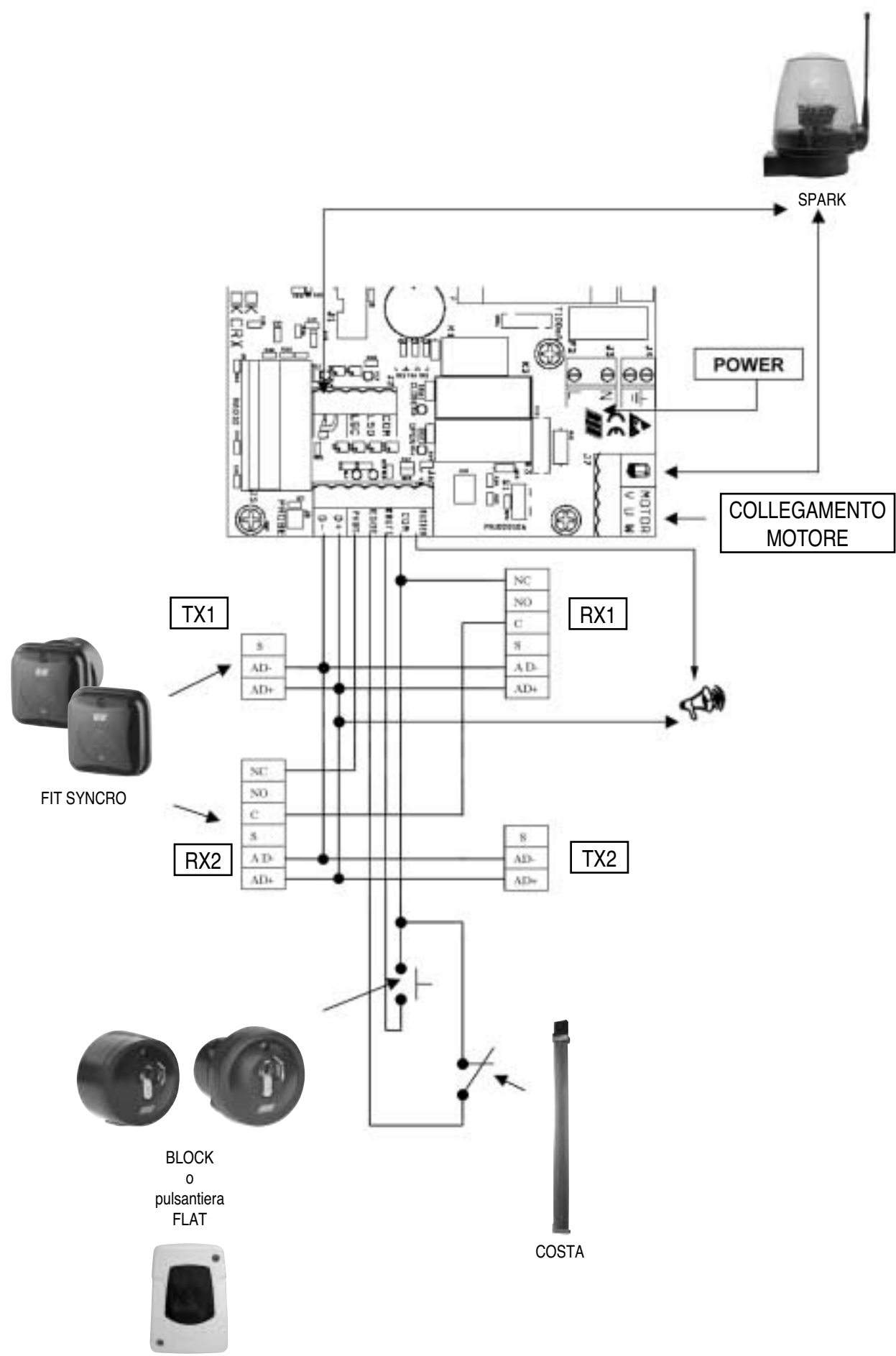
N.B: Oltre alle camme di fermo elettrico sopraesposte è obbligatoria l'installazione di fermi meccanici robusti che non permettano la fuoriuscita del cancello dalle guide superiori.

### MANUTENZIONE

Da effettuare solamente da parte di personale specializzato dopo aver tolto l'alimentazione elettrica al motore.

Pulire periodicamente, a cancello fermo, la guida di scorrimento da sassi e altra sporcizia.

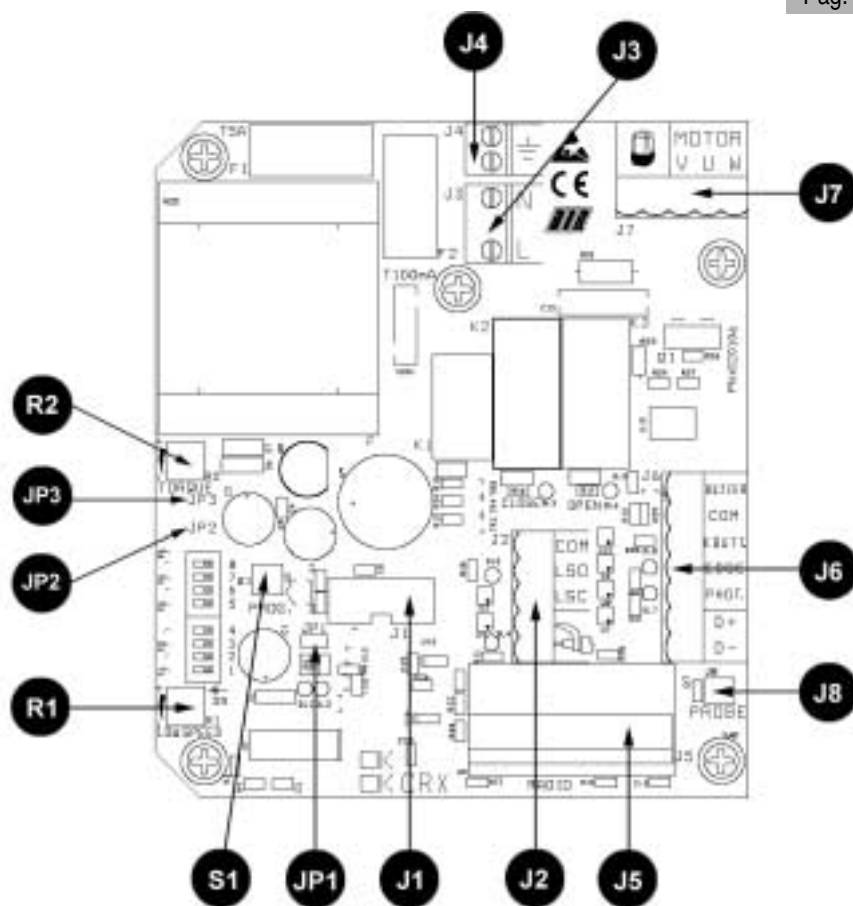
# COLLEGAMENTI ELETTRICI





Cod. BC07056 K-CRX 230-50/60Hz

Cod. BC07057 K-CRX 120-60Hz



**A - CONNESSIONI**

- J1 => **NON TOCCARE IL PONTICELLO !**  
**SE VIENE RIMOSSO L'OPERATORE NON FUNZIONA!**
- J2 => AERIAL Antenna radio  
 LSC Contatto finecorsa che ferma la chiusura  
 LSO Contatto finecorsa che ferma l'apertura  
 COM Comune dei contatti
- J3 => L-N Alimentazione 230Vac 50/60Hz (120V/60Hz a richiesta)
- J4 => TERRA Collegamento dei conduttori di terra (Obbligatorio)
- J5 => RADIO Connettore per radio ricevitore esterno 12Vdc (modelli non CRX)  
 Modulo radio incorporato (modelli CRX)
- J6 => D-D+ Alimentazione accessori a 12Vdc  
 COM Comune dei contatti  
 K BUTT. Contatto impulso singolo (NA)  
 PHOT. Contatto fotocellule (NC)  
 EDGE Contatto coste in apertura e chiusura (NC)  
 Buzzer - Collegamento segnalatore sonoro (12Vdc max 200 mA)
- J7 => Lampeggiatore (max 40W )  
 U - MOTOR Collegamento comune motore  
 V-W - MOTOR Collegamento invertitori e condensatore motore
- J8 => PROBE connettore per collegamento sonda riscaldatore (opzionale)
- R1 => TRIMMER LOW SPEED regolazione della velocità di rallentamento in apertura e chiusura
- R2 => TRIMMER TORQUE regolazione della frizione elettronica

**B - SETTAGGI**

- MICROINTERRUTTORI PER PROCEDURE**
- DIP 1 CONTROLLO SENSO DI ROTAZIONE DEL MOTORE (ON) (PUNTO C).
  - DIP 2 PROGRAMMAZIONE TEMPI (ON) (PUNTO D).
  - DIP 1-2 MEMORIZZAZIONE/CANCELLAZIONE CODICI RADIO (DIP 1 ON seguito da DIP 2 ON) (PUNTO E) SOLO PER MODELLI CRX.
- MICROINTERRUTTORI DI GESTIONE**
- DIP 3 Tempo di attesa prima della chiusura automatica (ON)
  - DIP 4 Fotocellule sempre attive (OFF) - Fotocellule attive solo in chiusura (ON)
  - DIP 5 Prelampeggio (ON) - Lampeggio normale (OFF)
  - DIP 6 Comando impulso singolo (K BUTT e RADIO) passo passo (ON) - automatico (OFF)
  - DIP 7 Freno elettronico (ON-attivato)
  - DIP 8 Rallentamento (OFF)
- S1 => PROG. Pulsante per la programmazione
- JP1 => Jumper di reset (in caso di necessità, ponticellate il jumper di RESET almeno per 1 secondo (operazione eseguibile anche con un cacciavite).
- JP2 => A disposizione per implementazioni future
- JP3 => **Se chiuso la funzione black out non è attiva**  
**Se aperto la funzione black out è attiva (vedi TAB1 pag.10)**

**TORQUE - REGOLATORE ELETTRONICO DELLA FORZA**

La regolazione della forza viene fatta ruotando il Trimmer TORQUE che serve a variare la tensione di uscita ai capi del motore (ruotando in senso orario si dà più forza al motore). Tale forza si include automaticamente dopo 3 secondi dall'inizio di ogni manovra. Questo per dare il massimo di spunto al motore al momento della partenza.

**NOTA: SE QUESTO TRIMMER VIENE REGOLATO DOPO AVERE ESEGUITO LA PROCEDURA DI PROGRAMMAZIONE, E' POSSIBILE CHE LA MISURA DI INIZIO RALLENTAMENTO SUBISCA DELLE VARIAZIONI (IN PIU' O IN MENO RISPETTO ALLA PRECEDENTE), PERTANTO SE SI ESEGUE UNA NUOVA REGOLAZIONE DEL TRIMMER, SI CONSIGLIA DI RIESEGUIRE LA PROGRAMMAZIONE DEI TEMPI.**

**LOW SPEED**

**REGOLATORE DELLA VELOCITA' DI RALLENTAMENTO**

Se dip 8 su OFF, la regolazione del rallentamento viene fatta ruotando il Trimmer LOW SPEED che serve a variare la velocità del motore in fase di accostamento di fine apertura e chiusura (ruotandolo in senso orario si dà più velocità al motore). Il rallentamento viene determinato automaticamente dalla centralina in fase di programmazione tempi, e viene attivato a circa 15±20 cm prima del raggiungimento del finecorsa di apertura o di chiusura.

**RELE' E COMANDO MOTORE**

- K1 => Comando lampeggiatore
- K2 => Comando direzione chiusura
- K3 => Comando direzione apertura
- Q1 => TRIAC - Comando motore in apertura e chiusura

## PARTENZA GRADUALE

Ogni volta che viene comandato il cancello viene eseguita di default una partenza graduale pari a 1 secondo.

## FRENO ELETTRONICO

Se non usato il rallentamento (dip 8 ON), consigliamo di abilitare il dip 7 a ON usufruendo di un freno elettronico che limita l'inerzia del cancello quando raggiunge i finecorsa elettrici.

## SEGNALAZIONI LED

- DL1 - (Rosso) - Programmazione attivata
- DL2 - (Verde) - Programmazione radio attivata (solo nei modelli CRX)
- DL3 - (Rosso) - Contatto finecorsa di apertura (NC)
- DL4 - (Rosso) - Contatto finecorsa di chiusura (NC)
- DL5 - (Rosso) - Cancellone in chiusura
- DL6 - (Verde) - Cancellone in apertura
- DL7 - (Rosso) - Contatto fotocellule (NC)
- DL8 - (Rosso) - Contatto coste (NC)

## C - CONTROLLO SENSO DI ROTAZIONE DEL MOTORE

Questo controllo ha il compito di agevolare l'installatore durante la messa in opera dell'impianto, o per eventuali controlli successivi.

- 1 - Dopo aver regolato i finecorsa elettrici, posizionare il cancello a metà corsa tramite lo sblocco manuale.
  - 2 - Mettere il DIP1 in posizione ON => il led DL1 inizia a lampeggiare.
  - 3 - Premere e mantenere premuto il pulsante PROG (il movimento è eseguito ad uomo presente, apre-stop-chiude-stop-apre-etc...) => il LED ROSSO DL5 "CLOSE" si accende e il cancello deve chiudere (nel caso contrario rilasciare il pulsante PROG e invertire i fili del motore V e W) e fermarsi in seguito al contatto con il finecorsa elettrico (se questo non succede rilasciare il pulsante PROG ed invertire i due fili del finecorsa LSO e LSC).
  - 4 - Premere il pulsante PROG e mantenerlo premuto => il LED VERDE DL6 "OPEN" si accende e il cancello deve aprire e in seguito fermarsi al contatto con il finecorsa elettrico.
  - 5 - **Dopo 2 sec. e fino a 10 sec di lavoro consecutivi in apertura o chiusura, si innesca automaticamente la frizione elettronica. Eseguite la regolazione della frizione elettronica agendo sul trimmer TORQUE.**
  - 6 - **Dopo 10 sec. di lavoro consecutivi in apertura o in chiusura, si innesca automaticamente il rallentamento (se DIP 8 OFF). Eseguite la regolazione della velocità rallentata agendo sul trimmer LOW SPEED scegliendo la velocità desiderata.**
  - 7 - **Al termine del controllo e delle regolazioni dei trimmer rimettere DIP1 in posizione OFF.** Il led DL1 si spegne segnalando l'uscita dal controllo.
- N.B.: Durante questo controllo le coste e le fotocellule non sono attive.

## D - PROGRAMMAZIONE TEMPI

La programmazione può essere eseguita con il cancello in qualsiasi posizione.

- 1 - Mettete il microinterruttore DIP 2 in posizione ON => Il led DL1 emetterà dei lampeggi brevi.
- 2 - Premete il pulsante PROG. => il cancello si chiude. Dopo 2 secondi che si è chiuso, il cancello si riapre automaticamente. A fine apertura si ferma. Attendete il tempo che desiderate il cancello resti aperto (escludibile con DIP3 OFF).
- 3 - Premete il pulsante PROG. per comandare la chiusura del cancello (il led DL1 smette di lampeggiare, nello stesso istante si ferma anche il conteggio del tempo d'attesa prima della chiusura automatica - max 5 minuti).
- 4 - Raggiunto il finecorsa di chiusura il cancello si ferma.
- 5 - **A FINE PROGRAMMAZIONE RIMETTERE IL DIP 2 SU OFF. DURANTE LA PROGRAMMAZIONE LE SICUREZZE SONO ATTIVE ED IL LORO INTERVENTO FERMA LA PROGRAMMAZIONE (IL LED DL1 DA LAMPEGGIANTE RIMANE ACCESO FISSO). PER RIPETERE LA PROGRAMMAZIONE POSIZIONARE IL DIP 2 SU OFF E RIPETERE LA PROGRAMMAZIONE SOPRA DESCRITTA.**

**NOTA:** Il rallentamento viene determinato automaticamente dalla centralina in fase di programmazione tempi, e viene attivato a circa 15÷20 cm prima del raggiungimento del finecorsa di apertura o chiusura.

## E - PROGRAMMAZIONE CODICI RADIO (SOLO MODELLI CRX)

- 1 - La programmazione può essere eseguita con il cancello in qualsiasi posizione.  
**ATTENZIONE: se Dip 3 ON (tempo di attesa prima della chiusura automatica) la programmazione non può essere effettuata a cancello totalmente aperto.**
- 2 - Posizionare DIP 1 - ON e successivamente il DIP 2 - ON => il led DL1 di programmazione lampeggerà, con frequenza di 1 sec. ON e 1 sec. OFF, per 10 secondi che è il tempo utile alla programmazione del codice.
- 3 - Premere il tasto del telecomando (normalmente il **canale A**) entro i 10 secondi impostati. Se il telecomando viene correttamente memorizzato il led DL2 (verde)

emette un lampeggio.

- 4 - Il tempo di programmazione dei codici si rinnova automaticamente per poter memorizzare il telecomando successivo.
- 5 - Per terminare la programmazione lasciare trascorrere 10 sec., oppure premere per un attimo il pulsante PROG. => il led DL1 di programmazione smetterà di lampeggiare.
- 6 - Riposizionare DIP 1 - OFF e DIP 2 - OFF.
- 7 - Fine procedura.

## PROCEDURA CANCELLAZIONE TOTALE CODICI RADIO

La programmazione può essere eseguita con il cancello in qualsiasi posizione.

**ATTENZIONE: se Dip 3 ON (tempo di attesa prima della chiusura automatica) la programmazione non può essere effettuata a cancello totalmente aperto.**

- 1 - Posizionare il DIP 1 - ON e successivamente il DIP 2 - ON.
- 2 - Il led DL1 di programmazione lampeggerà con frequenza di 1 sec. ON e 1 sec. OFF per 10 sec.
- 3 - Durante i 10 secondi => premere e mantenere premuto il pulsante PROG. per 5 secondi => la cancellazione della memoria viene segnalata da due lampeggi del led verde DL2.
- 4 - In seguito il led DL1 di programmazione rimane attivo ed è possibile inserire nuovi codici come da procedure sopra descritte.

## SEGNALAZIONE MEMORIA SATURA

La programmazione può essere eseguita con il cancello in qualsiasi posizione.

**ATTENZIONE: se Dip 3 ON (tempo di attesa prima della chiusura automatica) la programmazione non può essere effettuata a cancello totalmente aperto.**

- 1 - Posizionando DIP 1 - ON e successivamente DIP 2 - ON.
- 2 - Il led verde DL2 lampeggia per 6 volte segnalando memoria piena (60 codici presenti).
- 3 - Successivamente il led DL1 di programmazione rimane attivo per 10 secondi, consentendo un eventuale cancellazione totale dei codici.

## FUNZIONAMENTO ACCESSORI DI COMANDO

### PULSANTE DI COMANDO (COM-K BUTTON)

Se DIP6 su ON => Eseguite un comando ciclico dei comandi apre-stop-chiude-stop-apre-etc.

Se DIP6 su OFF => Eseguite l'apertura a cancello chiuso.

Se azionato durante il movimento di apertura non ha effetto.

Se azionato a cancello aperto lo chiude e durante la chiusura se azionato lo fa riaprire.

### FUNZIONE OROLOGIO (solo in modalità di funzionamento automatico DIP 6 OFF)

Questa funzione è utile nelle ore di punta, quando il traffico veicolare risulta rallentato (es. entrata/uscita operai, emergenze in zone residenziali o parcheggi e, temporaneamente, per traslochi).

### MODALITÀ DI APPLICAZIONE

Collegando un interruttore e/o un orologio di tipo giornaliero/settimanale (al posto o in parallelo al pulsante di comando n.a. "COM-K BUTTON"), è possibile aprire e mantenere aperto il cancello finché l'interruttore rimane premuto o l'orologio rimane attivo.

A cancello aperto vengono inibite tutte le funzioni di comando.

Al rilascio dell'interruttore, o allo scadere dell'ora impostata, si avrà la chiusura immediata dell'automazione.

## TELECOMANDO

Se DIP6 su ON => Eseguite un comando ciclico dei comandi apre-stop-chiude-stop-apre-etc.

Se DIP6 su OFF => Eseguite l'apertura a cancello chiuso.

Se azionato durante il movimento di apertura non ha effetto.

Se azionato con cancello aperto, lo chiude e durante la chiusura se azionato lo fa riaprire.

## CHIUSURA AUTOMATICA CON APERTURA TOTALE

I tempi di pausa prima di avere la chiusura automatica in apertura totale del cancello vengono registrati durante le programmazioni dei tempi.

Il tempo di pausa massimo è di 5 minuti.

I tempi di pausa sono attivabili o disattivabili tramite DIP3 (ON attivo).

## RIPRESA DEL FUNZIONAMENTO DOPO BLACK OUT

**ATTENZIONE: Se JP3 è chiuso la funzione black out non è attiva.**

**Se JP3 è aperto la funzione black out è attiva.**

A fronte di un black out, e quindi al ritorno dell'alimentazione di rete, il cancello si comporterà come da tabella **TAB1** nella pagina seguente.

**ATTENZIONE:** Se JP3 é chiuso la funzione black out non é attiva.  
Se JP3 é aperto la funzione black out é attiva

#### Al black-out

Se il cancello è totalmente chiuso  
Se il cancello è in fase di apertura  
Se il cancello è totalmente aperto (con dip 3 OFF)  
Se il cancello è totalmente aperto (con dip 3 ON)

Se il cancello è in fase di chiusura  
Se il cancello è in allarme da coste  
Se il cancello è in fase di apertura o in fase di chiusura o totalmente aperto con dip 3 ON o OFF, e viene sbloccato e posizionato manualmente a cancello chiuso  
Se il cancello è in fase di apertura, in fase di chiusura, totalmente aperto con dip 3 ON, e poi viene sbloccato e aperto manualmente  
Se il cancello è in fase di apertura o in fase di chiusura o totalmente aperto con dip 3 OFF, e viene sbloccato e aperto manualmente

#### Al ritorno dell'alimentazione di rete

Rimarrà chiuso  
Continuerà ad aprire  
Rimane aperto. Successivamente è possibile comandarlo in chiusura  
Rimane aperto, ma allo scadere del tempo di chiusura automatica si avvierà in chiusura.  
Continua a chiudere.  
L'allarme da coste viene rinnovato  
Rimarrà chiuso

Rimarrà aperto, ma allo scadere del tempo di chiusura automatica si chiuderà.  
Rimarrà aperto. Successivamente sarà possibile comandarlo in chiusura

TAB1

### FUNZIONAMENTO ACCESSORI DI SICUREZZA

#### FOTOCPELLULA (COM-PHOT.)

**Se DIP 4 su OFF** - A cancello chiuso se un ostacolo é interposto al raggio delle fotocellule, il cancello non apre. Durante il funzionamento le fotocellule intervengono sia in apertura (con ripristino del moto in apertura dopo un tempo di mezzo secondo), che in chiusura (con ripristino del moto inverso dopo un secondo).

**Se DIP 4 su ON** - A cancello chiuso se un ostacolo é interposto al raggio delle fotocellule e viene comandata l'apertura, il cancello apre (durante l'apertura le fotocellule non intervengono). Durante il funzionamento le fotocellule intervengono solo in fase di chiusura (con ripristino del moto inverso dopo un secondo anche se le stesse restano impegnate).

**NOTA:** se questo ingresso non viene utilizzato, eseguire un ponticello tra i morsetti COM-PHOT.

#### COSTE PNEUMATICHE - MECCANICHE O FOTOCOSTA (COM - EDGE)

Il collegamento delle sicurezze dipende dalla collocazione delle medesime sull'impianto stesso.

Nel caso si voglia proteggere il raggio d'azione del cancello durante l'apertura e la chiusura collegare le coste ai morsetti COM-EDGE.

Se la costa viene azionata, durante il movimento, il cancello effettuerà un'inversione di marcia.

**NOTA:** se questo ingresso non viene utilizzato, eseguire un ponticello tra i morsetti COM-EDGE.

#### ALLARME DA COSTE

Se durante un ciclo di funzionamento le coste intervengono per 2 volte, dopo il secondo impatto il cancello esegue una piccola inversione per poi fermarsi nella condizione di allarme, segnalata dal buzzer attivo per 5 minuti e dal lampeggiatore attivo per 1 minuto.

#### PULSANTE DI STOP

(collegabile in serie al morsetto comune dei finecorsa)

Questo collegamento si consiglia quando viene usata la modalità di funzionamento automatico (dip 6 OFF).

Durante qualunque operazione il pulsante di STOP esegue il fermo del cancello.

#### LAMPEGGIATORE

**N.B.:** Questo quadro elettronico può alimentare SOLO LAMPEGGIATORI CON CIRCUITO LAMPEGGIANTE (ACG7059) con lampade da 40W massimo.

#### FUNZIONE PRE-LAMPEGGIO

Con DIP 5 su OFF => il motore, il lampeggiatore ed il buzzer partono contemporaneamente.

Con DIP 5 su ON => il lampeggiatore ed il buzzer partono 3 secondi prima del motore.

#### BUZZER (Opzionale)

Corrente fornita per il funzionamento del buzzer 200 mA a 12Vdc.  
Durante l'apertura e la chiusura il buzzer darà un segnale sonoro intermittente. Nei casi di intervento delle sicurezze (allarme costa) questo segnale sonoro aumenta la frequenza dell'intermittenza.

#### CARATTERISTICHE TECNICHE GENERALI

Range di temperatura	0±55°C
Umidità	<95% senza condensazione
Tensione di alimentazione	230V±10% (120V±10% a richiesta)
Frequenza	50/60Hz
Microinterruzioni di rete	20ms
Potenza massima gestibile all'uscita del motore	1CV
Carico massimo all'uscita del lampeggiatore	40W con carico resistivo
Absorbimento massimo scheda (esclusi accessori)	40mA
Corrente disponibile per le fotocellule	0,4A±15% 12Vdc
Grado di protezione	IP54
Peso apparecchiatura	0,80 Kg
Ingombro	14,7 x 6 x 18cm

#### CARATTERISTICHE TECNICHE RADIO (solo modelli CRX)

Frequenza Ricezione	433,92MHz
Impedenza	52Ω
Sensibilità	>2,24μV
Tempo eccitazione	300ms
Tempo diseccitazione	300ms
Codici memorizzabili	N° 60
Corrente disponibile su connettore radio	200mA 12Vdc

- Tutti gli ingressi devono essere utilizzati come contatti puliti perché l'alimentazione è generata internamente alla scheda ed è disposta in modo da garantire il rispetto di isolamento doppio o rinforzato rispetto alle parti in tensione.

- Tutti gli ingressi vengono gestiti da un circuito integrato programmato che esegue un autocontrollo ad ogni avvio di marcia.

## ACCESSORI

## PIASTRA DA CEMENTARE

cod. ACG8101



## CREMAGLIERA MOD.4 IN NYLON

con angolare zincato in barre da 1mt.  
Ideale per cancelli fino a 1000Kg / 2200lbs di peso.  
1mt / 3,28"  
10mt / 32,8" (1mt/3,28" x 10)

cod. ACS9000  
cod. ACS9001



## TELECOMANDO MOON

ACG6082



ACG6081

## ANTENNA SPARK

Per ottenere le migliori prestazioni degli apparati sopracitati, bisogna installare un'antenna accordata sulla frequenza del radio ricevitore installato.

**N.B. Fare molta attenzione che il filo centrale del cavo non vada a contatto con la calza in rame esterna, ciò renderebbe nullo il funzionamento dell'antenna.**

L'antenna va installata perpendicolarmente e deve essere in vista del telecomando.

**ANTENNA SPARK 433**

cod. ACG5252

**LAMPEGGIATORE SPARK**

con scheda intermittente incorporata

cod. ACG7059



## COSTOLA MECCANICA L=2MT - 6,56 FEET

Con doppio contatto di sicurezza e tagliabile a misura.

cod. ACG3010



## FIT SYNCRO

## FOTOCELLULE FIT SYNCRO DA PARETE -

cod. ACG8026

Portata settabile 10÷20mt 49÷100"

Sono applicabili più coppie ravvicinate tra loro grazie al circuito sincronizzatore. Aggiungere il **TRASMETTITORE SYNCRO** cod. ACG8028 per più di 2 coppie di fotocellule (fino a 4).

**COPPIA DI CESTELLI DA INCASSO PER FIT SYNCRO** cod. ACG8051



## BLOCK

**SELETTORE A CHIAVE BLOCK DA PARETE**  
**SELETTORE A CHIAVE BLOCK DA INCASSO**

cod. ACG1053  
cod. ACG1048



## PULSANTIERA FLAT

cod. ACG2013

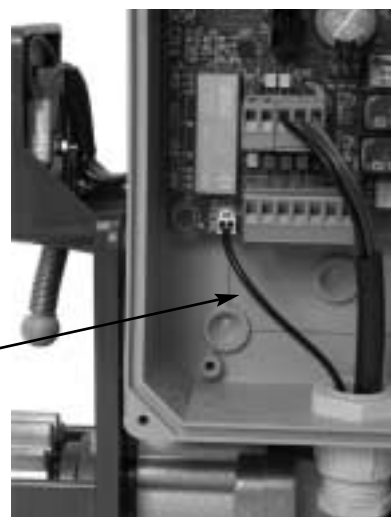


## PROBE

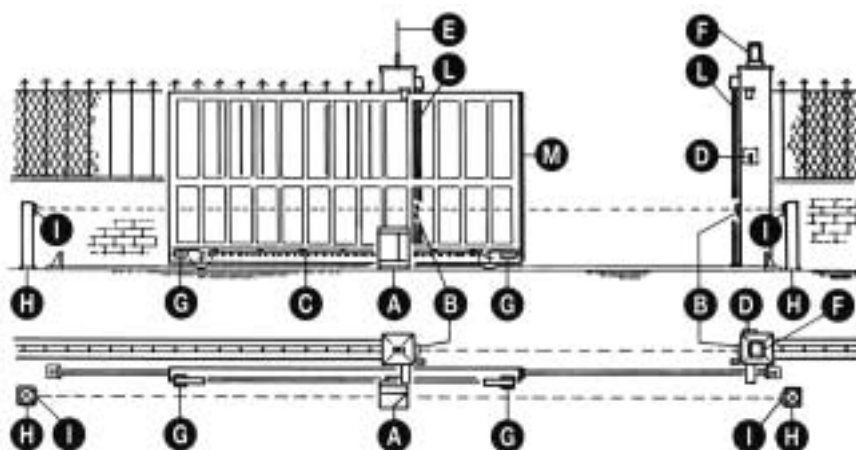
cod. ACG4665

Sonda di rilevamento temperatura ambiente motore per riscaldamento dello stesso in climi particolarmente freddi (collegare a connettore J8).

PROBE



## SCHÉMA DÉTAILLÉ DE L'INSTALLATION



- A - Operateur K5
- B - Photocellules p/protoc. externe
- C - Cremaillere
- D - Selecteur
- E - Antenne radio
- F - Signal électrique
- G - Camme en fin de course
- L - Cordon mécanique
- M - Cordon pneumatique

Fig. 1

### CARACTÉRISTIQUES TECHNIQUES

**Opérateurs irréversibles pour portails coulissants dont le poids maximal est de 500 Kg.**  
Grâce à l'irréversibilité de cet opérateur, le portail ne nécessite aucun type de serrure électrique pour une fermeture efficace.  
Le moteur est protégé par une sonde thermique, qui interrompt momentanément le mouvement en cas de non-utilisation prolongée.

### CONTRÔLE PRÉ-INSTALLATION

#### !! LE PORTAIL DOIT SE DÉPLACER SANS FROTTER !!

**N.B.** Il est impératif d'uniformiser les caractéristiques du portail avec les normes et les lois en vigueur. La porte peut être automatisée seulement si elle est en bon état et qu'elle est conforme à la norme EN 12604.

Le vantail ne doit pas comporter de portillon intégré. Dans le cas contraire, il sera opportun de prendre les précautions décrites au point 5.4.1 de la EN 12453 (interdire, par le biais d'un contact raccordé aux bornes adaptées de la platine électronique, la mise en marche de l'automatisme si le portillon est ouvert).

Ne pas générer de zone d'écrasement (par exemple entre le vantail ouvert et la cloture). Outre les fins de course présents sur l'opérateur, il est nécessaire d'installer des butées mécaniques fixes à l'extrémité de chaque course de sorte à arrêter le portail en cas de dysfonctionnement des fins de course électriques. Pour cela, les butées mécaniques doivent être dimensionnées de sorte à supporter la poussée statique du moteur ajoutée à l'énergie cinétique du portail (12) (Fig.2).

Les poteaux du portail doivent avoir des glissières anti-déraillement sur la partie supérieure (Fig. 3), afin d'éviter tout décrochage accidentel.

**N.B.:** Éliminer les arrêts mécaniques du type indiqué, décrit dans la figure 3.

Il ne devra y avoir aucun arrêt mécanique au-dessus du portail, étant donné que les arrêts mécaniques ne sont pas suffisamment sûrs.

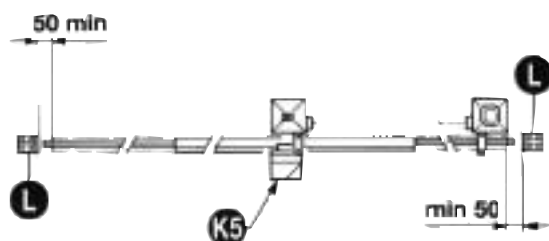


Fig. 2

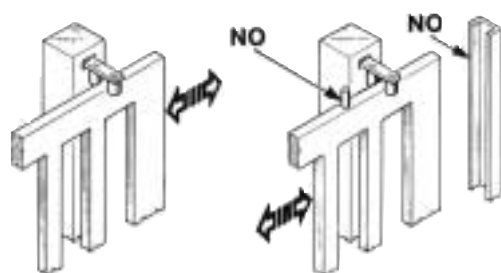


Fig. 3

#### Componenti da installare secondo la norma EN12453

TYPE DE COMMANDE	USAGE DE LA FERMETURE		
	Personnes expertes (au dehors d'une zone publique*)	Personnes expertes (zone publique)	Usage illimité
homme presente	A	B	non possible
impulsion en vue (capteur)	C ou E	C ou E	C et D, ou E
impulsion hors de vue (boîtier de commande)	C ou E	C et D, ou E	C et D, ou E
automatique	C et D, ou E	C et D, ou E	C et D, ou E

\* exemple typique: fermetures qui n'ont pas d'accès à un chemin public

A: Touche de commande à homme present (à action maintenue), code ACG2013

B: Sélecteur à clef à homme mort, code ACG1010

C: Réglage de la puissance du moteur

D: Cordon de sécurité, cod. ACG3010 et/ou autres dispositifs de limitation des forces dans les limites de la norme EN12453- appendice A.

E: Cellules photo-électriques, code ACG8026 (Appliquer chaque 60÷70cm pour toute la taille de la colonne de la porte jusqu'à un maximum de 2,5m - EN 12445 point 7.3.2.1)

CARACTERISTIQUES TECHNIQUES	K5	
Poids maxi du portail	Kg	500
Vitesse de traction	m/sec	0,160
Force maxi de poussée	N	360
Module crémaillère		4
<b>Alimentation et frequence CEE</b>	<b>230V~ 50/60Hz</b>	
Puissance moteur	W	206
Absorption	A	0,93
Condensateur	µF	8
n° de cycles normatifs	n°	10 - 30s/2s
n° de cycles conseillés par jour		300
Service		60%
n° de cycles garantis		18/5m
Graisse		Bechem - RHUS 550
Poids maximum	Kg	8
Bruit	db	<70
Temperature de travail	°C	-10 ÷ +55°C
Indice de protection	IP	54

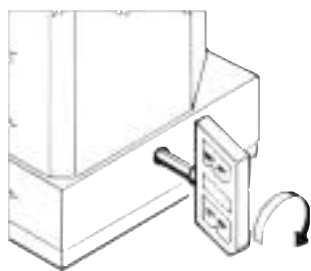


Fig. 4

Mesures en mm

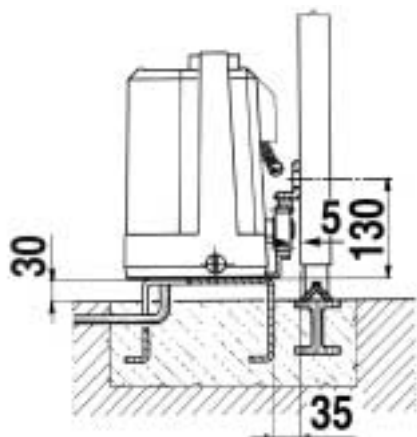


Fig. 5

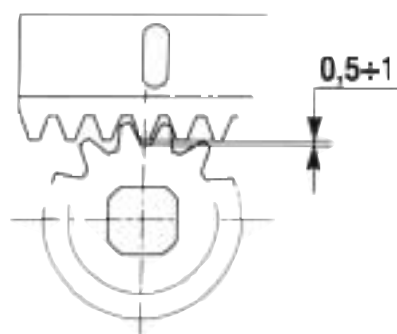


Fig. 6



Fig. 7

## MANOEUVRE DE SECOURS

**Effectuer seulement après avoir coupé l'alimentation.**

Pour ouvrir manuellement le portail en cas de panne de courant, tourner la clé RIB dans le sens horaire. Pour revenir à un fonctionnement électrique tourner-le en sens contraire (Fig. 4).

Afin de pouvoir manœuvrer manuellement le vantail, il est important de vérifier que :

- Il soit fourni des poignées adaptées sur le vantail
- Ces poignées doivent être positionnées de sorte à ne pas créer un danger durant leur utilisation.
- L'effort manuel pour mettre en mouvement le vantail ne doit pas excéder 225N pour les portes et portails en usage privé, et 390N pour les portes et portails à usage industriel et commercial (valeurs indiquées au paragraphe 5.3.5 de la norme EN 12453)

## INSTALLATION DU MOTOR ET DE LA CREMAILLERE

La base du K5 est équipée de 2 agrafes pour pouvoir être cimentée au sol.

La crémaillère doit être fixée à une certaine hauteur par rapport à la base du moteur.

Cette hauteur peut être modifiée grâce à des boutonnières qui sont présentes sur la crémaillère. La crémaillère ne doit pas être soudée mais seulement fixée avec des vis filetées à la grille.

Le réglage en hauteur est effectué afin que le portail ne s'appuie pas sur l'engrenage de traction du réducteur (Fig. 5, 6). Afin de fixer la crémaillère sur la grille, on perce des trous de 5 mm de diamètre et on les filete en employant un taraud du type M6.

L'engrenage de tirage doit avoir un jeu de 0,5 à 1 mm en rapport à la crémaillère.

## REGLAGE FIN DE COURSE

L'arrêt du portail est obtenu avec 2 cames montées aux extrémités de la crémaillère (Fig. 7).

Le réglage de la course d'ouverture et de fermeture s'obtient en déplaçant la came sur les dents de la crémaillère.

Pour fixer la came visser à fond la vis (1).

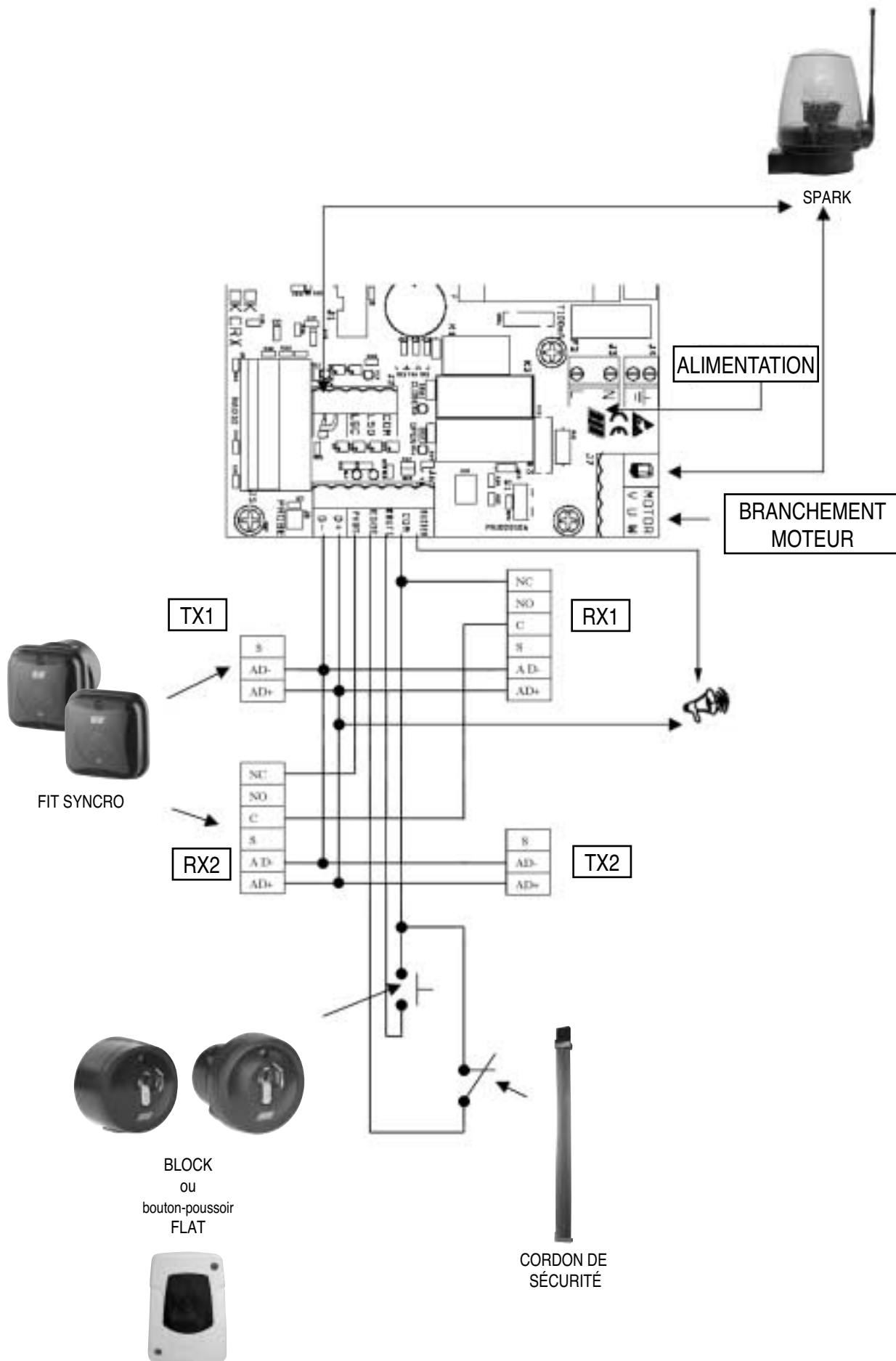
N.B. Avec les fins de course électriques, il faut monter des butées mécaniques afin que le portail ne sorte pas de son guide supérieur.

## ENTRETIEN

**Effectuer seulement par personnel spécialisé après avoir coupé l'alimentation.**

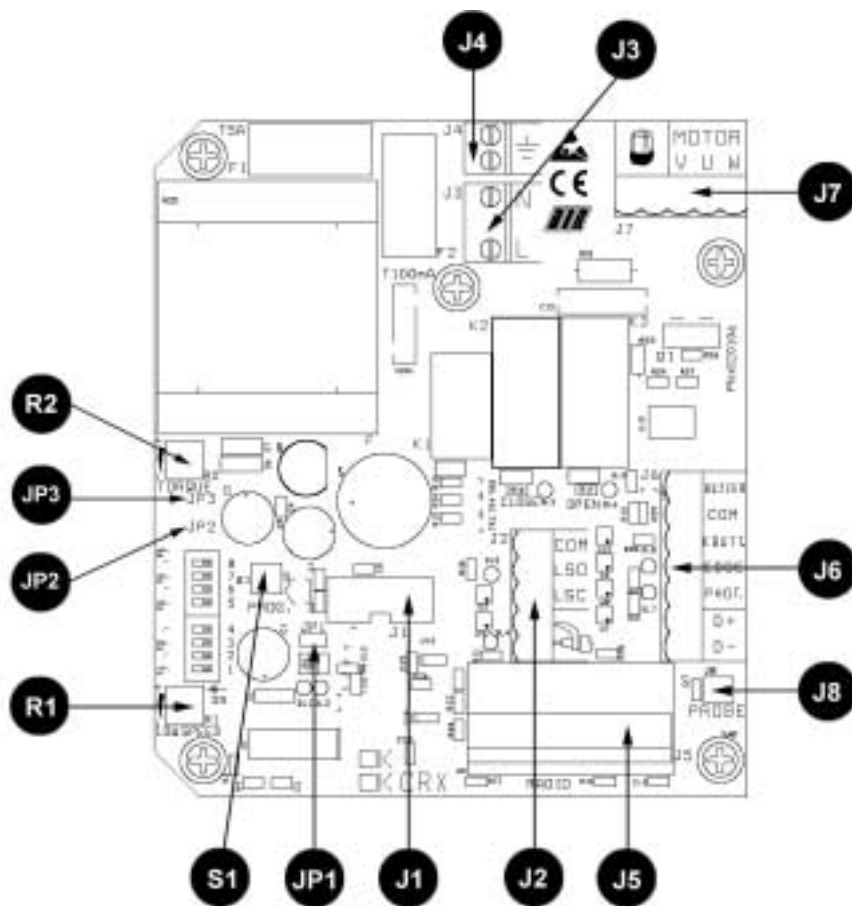
Seulement quand le portail n'est pas en mouvement nettoyer périodiquement la glissière afin d'en enlever les cailloux et autre saleté.

# BRANCHEMENTS ÉLECTRIQUES



Cod. BC07056 K-CRX 230-50/60Hz

Cod. BC07057 K-CRX 120-60Hz



### A - BRANCHEMENTS

- J1** => **NE TOUCHEZ PAS LE PONTET!**  
**S'IL EST ENLEVÉ, L'OPÉRATEUR NE SE DÉPLACE PAS!**
- J2** => AERIAL Antenne radio  
 LSC Contact de fin de course servant à arrêter la fermeture  
 LSO Contact de fin de course servant à arrêter l'ouverture  
 COM Commun des contacts
- J3** => L- N Alimentation 230 Vac 50/60 Hz (sur demande 120V/60Hz)
- J4** => TERRE Branchement des conducteurs de terre (Obligatoire)
- J5** => RADIO Connecteur pour radiorécepteur extérieur 12Vdc (modèles pas CRX)  
 Module radio incorporé (modèles CRX)
- J6** => D- D+ Alimentation accessoires à 12Vdc  
 COM Commun des contacts  
 K BUTT. Contact impulsion simple (NO)  
 PHOT. Contact photocellules (NF)  
 EDGE Contact des cordons devant intervenir en phase d'ouverture et de fermeture (NF).  
 Buzzer - Branchement avertisseur sonore (12Vdc max 200 mA)
- J7** => Feu clignotant (max 40W)  
 U - MOTOR Connexion groupe moteur  
 V-W - MOTOR Connexion inverseurs et condensateur moteur
- J8** => PROBE connecteur pour branchement sonde réchauffeur (en option)
- R1** => TRIMMER LOW SPEED réglage de la vitesse de ralentissement en ouverture et fermeture
- R2** => TRIMMER TORQUE réglage de l'embrayage électronique

### RELAIS ET COMMANDE MOTEUR

- K1 => Commande clignotant  
 K2 => Commande direction fermeture  
 K3 => Commande direction ouverture  
 Q1 => TRIAC - Commande moteur en ouverture et fermeture

### B - AJUSTEZ LES MICROINTERRUPTEURS DE CONTROL

#### MICROINTERRUPTEURS POUR PROCEDURES

- DIP 1 CONTROLE DU SENS DE ROTATION DU MOTEUR (ON) (POINT C)  
 DIP 2 PROGRAMMATION DES TEMPS (ON) (POINT D)  
 DIP 1-2 MÉMORISATION/ANNULATION CODES RADIO (DIP 1 ON SUIVI DE DIP 2 ON) (POINT E) SEULEMENT POUR LES MODELES CRX.

#### MICRO-INTERRUPTEURS DE GESTION

- DIP 3 Temps d'attente avant la fermeture automatique (ON)  
 DIP 4 Photocellules toujours actives (OFF) - Photocellules actives uniquement en phase de fermeture (ON)  
 DIP 5 Pré-clignotement (ON) - Clignotement normal (OFF)  
 DIP 6 Commande impulsion simple (K BUTT et RADIO) pas à pas (ON) - automatique (OFF)  
 DIP 7 Frein électronique (ON-activé)  
 DIP 8 Ralentissement (OFF-activé)

- S1** => PROG. Touche destinée expressément à la programmation

- JP1** => Jumper de reset (en cas de nécessité, ponter le jumper de RESET au moins pendant 1 seconde (opération qui peut être exécutée aussi avec un tournevis).

- JP2** => A disposition pour de futures implémentations

- JP3** => Si est fermé la fonction black out n'est pas active.  
 Si est ouvert la fonction black out est active (TAB1 pag.17)

#### TORQUE - RÉGULATEUR ÉLECTRONIQUE DE LA FORCE

Le réglage de la force s'effectue en tournant le Trimmer TORQUE, qui sert à varier la tension de sortie aux extrémités du moteur (en tournant dans le sens des aiguilles d'une montre, on augmente la force du moteur).

Cette force s'inclut automatiquement 3 secondes après le début de chaque manœuvre.

Ceci pour donner le maximum de poussée lors du démarrage.

**NOTE: SI CE TRIMMER EST REGLÉ APRES AVOIR EXECUTE LA PROCEDURE DE PROGRAMMATION, IL EST POSSIBLE QUE LA MESURE DE DEPART RALENTISSEMENT SUBISSE DES VARIATIONS (EN PLUS OU EN MOINS PAR RAPPORT A LA PRECEDENTE), DONC SI ON EXECUTE UN NOUVEAU REGLAGE DU TRIMMER, IL EST CONSEILLE DE REFAIRE LA PROGRAMMATION DES TEMPS.**

#### LOW SPEED

#### REGULATEUR DE LA VITESSE DE RALENTISSEMENT

Si dip 8 est sur OFF, le réglage du ralentissement est effectué en tournant le Trimmer LOW SPEED qui sert à varier la vitesse du moteur en phase d'approche de fin d'ouverture ou de fermeture (en tournant dans le sens des aiguilles d'une montre on donne plus de vitesse au moteur).



Le ralentissement est déterminé automatiquement par la centrale en phase de programmation des temps, et est activé à environ 15-20 cm avant l'atteinte du fin de course d'ouverture ou de fermeture.

### DEPART GRADUEL

Chaque fois que le portail est commandé, un départ graduel de 1 seconde est exécuté par défaut.

### FREIN ELECTRONIQUE

Si le ralentissement n'est pas utilisé (dip 8 ON), nous conseillons d'habiller le dip 7 à ON profitant d'un frein électronique qui limite l'inertie du portail quand il atteint un fin de course électrique.

### SIGNALISATIONS VOYANTS LUMINEUX

- DL1 - (Rouge) - Programmation activée
- DL2 - (Vert) - Programmation radio activée (seulement pour les modèles CRX)
- DL3 - (Rouge) - Contact fin de course d'ouverture (NF)
- DL4 - (Rouge) - Contact fin de course de fermeture (NF)
- DL5 - (Rouge) - Portail en phase de fermeture
- DL6 - (Vert) - Portail en phase d'ouverture
- DL7 - (Rouge) - Contact photocellules (NF)
- DL8 - (Rouge) - Contact cordon (NF)

## C - CONTRÔLE DU SENS DE ROTATION DU MOTEUR

Ce contrôle a pour but de rendre plus aisée la tâche de l'installateur, lors de la mise en œuvre de l'installation ou pour tous éventuels contrôles successifs.

- 1 - Après avoir réglé les fins de course électriques, débrayer le moteur et placer le portail en position intermédiaire.
- 2 - **Placer le DIP1 sur ON => le voyant lumineux DL1 commencera à clignoter.**
- 3 - Appuyer sans relâcher sur la touche PROG. (dès à présent, le mouvement est effectué en mode "homme mort", ouvre-stop-ferme-stop-ouvre-etc) => **le LED ROUGE DL5 "CLOSE" s'allume et le portail doit fermer** (dans le cas contraire, relâcher le bouton PROG et inverser les fils moteur V et W) **et s'arrêter aussitôt qu'il entre en contact avec le fin de course électrique** (dans le cas contraire, relâcher le bouton et inverser les deux fils des fins de course LSO et LSC).
- 4 - Appuyer sans relâcher sur la touche PROG. => **le LED VERT DL6 "OPEN" s'allume et le portail doit ouvrir et s'arrêter aussitôt qu'il entre en contact avec le fin de course électrique.**
- 5 - **Après 2 sec. et jusqu'à 10 sec consécutives de travail en ouverture ou fermeture, l'embrayage électronique se déclenche automatiquement ; exécuter le réglage de l'embrayage électronique en agissant sur le trimmer TORQUE.**
- 6 - **Après 10 sec. consécutives de travail en ouverture ou en fermeture, le ralentissement se déclenche automatiquement (si DIP 8 OFF); exécuter le réglage de la vitesse ralentie en agissant sur le trimmer LOW SPEED et en choisissant la vitesse désirée.**
- 7 - **A la fin du contrôle et des réglages des trimmers, remettre DIP1 en position OFF. Le led DL1 s'éteint en signalant la sortie du contrôle.**

N.B.: Pendant ce contrôle, les cordons et les photocellules sont inactives.

## D - PROGRAMMATION DES TEMPS

La programmation peut être effectuée quelle que soit la position du portail.

- 1 - Positionner le micro-interrupteur Dip 2 sur ON => Le voyant lumineux DL1 commencera à clignoter très rapidement.
- 2 - Appuyer sur le poussoir PROG. => le portail se ferme. 2 secondes après sa fermeture, le portail se rouvre automatiquement. Dès qu'il est entièrement ouvert, il s'arrête. Attendre le temps que l'on veut établir pour que le portail reste ouvert. (pouvant être exclu avec DIP3 OFF).
- 3 - Appuyer sur le poussoir PROG. pour commander la fermeture du portail (le led DL1 arrête de clignoter, le comptage du temps d'attente avant la fermeture est automatiquement mémorisé - max. 5 minutes).
- 4 - Après avoir atteint les fins de course de fermeture, le portail s'arrête.
- 5 - **APRÈS AVOIR COMPLÉTÉ LA PROGRAMMATION, REMETTRE LE DIP 2 SUR OFF.**

**DURANT LA PROGRAMMATION LES SECURITES SONT ACTIVES ET LEUR INTERVENTION ARRETE LA PROGRAMMATION (LE LED DL1 DE CLIGNOTANT DEVIENT ALLUME FIXE). POUR REPETER LA PROGRAMMATION POSITIONNER LE DIP 2 SUR OFF, ET REPETER LA PROGRAMMATION DECRITE CI-DESSUS.**

**NOTE:** Le ralentissement est déterminé automatiquement par la centrale en phase de programmation des temps, et est activé à environ 15-20 cm avant l'atteinte du fin de course d'ouverture ou de fermeture.

## E - PROCEDURE D'APPRENTISSAGE CODE RADIO (UNIQUEMENT MODELES CRX)

- 1 - La programmation peut être effectuée quelle que soit la position du portail.  
**ATTENTION: si DIP 3 sur ON (validation de la fermeture automatique), la programmation ne pourra pas être effectuée lorsque le portail est totalement ouvert.**
- 2 - Positionner DIP 1 - ON et ensuite DIP 2 - ON => le led DL1 de programmation clignote avec une fréquence de 1 sec. ON et 1 sec. OFF pendant 10 secondes ce qui correspond au temps pendant lequel la programmation du code est possible.
- 3 - Appuyer sur le bouton de la télécommande (normalement le **canal A**) avant la fin des 10 secondes imparties. Si la télécommande est mémorisée correctement, le LED DL2 (vert) émet un clignotement.
- 4 - Le temps de programmation des codes se renouvelle automatiquement pour pouvoir mémoriser la télécommande successive.
- 5 - Pour terminer la programmation laisser passer 10 sec., ou bien appuyer pendant un petit moment sur le bouton PROG. => le led DL1 de programmation arrêtera de clignoter.
- 6 - Repositionner DIP 1 - OFF et DIP 2 - OFF.
- 7 - Fin de procédure.

### PROCEDURE ANNULATION CODES RADIO

L'annulation peut être effectuée quelle que soit la position du portail.

**ATTENTION: si DIP 3 sur ON (validation de la fermeture automatique), la programmation ne pourra pas être effectuée lorsque le portail est totalement ouvert.**

- 1 - Positionner le DIP 1 - ON et ensuite le DIP 2 - ON.
- 2 - Le led DL1 de programmation clignotera avec une fréquence de 1 sec. ON et 1 sec. OFF pendant 10 sec.
- 3 - Durant les 10 secondes => appuyer et maintenir appuyé le bouton PROG. pendant 5 secondes => l'annulation de la mémoire est signalée par deux clignotements du LED DL2 (vert).
- 4 - Ensuite le led DL1 de programmation reste actif et il est possible d'insérer de nouveaux codes comme dans la procédure ci-dessus décrite.

### SIGNALISATION MEMOIRE SATUREE

La programmation peut être effectuée quelle que soit la position du portail.

**ATTENTION: si DIP 3 sur ON (validation de la fermeture automatique), la programmation ne pourra pas être effectuée lorsque le portail est totalement ouvert.**

- 1 - En positionnant DIP 1 - ON et ensuite DIP 2 - ON.
- 2 - Le LED vert DL2 clignote 6 fois pour signaler que la mémoire est pleine (60 codes présents).
- 3 - Ensuite le led DL1 de programmation reste actif pendant 10 secondes, consentant ainsi une éventuelle annulation totale des codes.

## FONCTIONNEMENT DES ACCESSOIRES DE COMMANDE

### POUSSOIR DE COMMANDE (COM-K BUTTON)

Si le DIP6 est positionné sur ON => Il effectue une commande cyclique des commandes ouvre - stop - ferme -stop - ouvre - etc.

Si le DIP6 est positionné sur OFF => Il effectue l'ouverture, lorsque le portail est fermé. Si ce poussoir est actionné au cours du mouvement d'ouverture du portail, son effet est nul. S'il est actionné lorsque le portail est ouvert, il le referme. S'il est actionné au cours du mouvement de fermeture du portail, il le rouvre.

### FONCTION HORLOGE (seulement en modalité de fonctionnement automatique DIP 6 OFF)

Cette fonction est très utile pendant les heures de pointe, lorsque la circulation des véhicules est ralentie (par exemple entrée/sortie des ouvriers, urgences dans les résidences ou dans les parkings et, si besoin, pour les déménagements).

### MODALITÉ D'APPLICATION

En connectant un interrupteur et/ou une horloge de type journalier/hebdomadaire (à la place ou en parallèle au poussoir d'ouverture n.a. "COM-K BUTTON"), il est possible d'ouvrir ou de maintenir le portail ouvert tant que l'interrupteur reste enfoncé ou tant que l'horloge est active.

Tant que le portail est ouvert, toutes les fonctions de commandes sont inactives.

Quand on relâche l'interrupteur, ou lorsque l'heure insérée est échuë, on aura la fermeture immédiate de l'automatisme.

### RADIO EMETTEUR

Si le DIP6 est positionné sur ON => Il effectue une commande cyclique des commandes ouvre - stop - ferme -stop - ouvre - etc.

Si le DIP6 est positionné sur OFF => Il effectue l'ouverture, lorsque le portail est fermé. Si ce poussoir est actionné au cours du mouvement d'ouverture du portail, son effet est nul. S'il est actionné lorsque le portail est ouvert, il le referme. S'il est actionné au cours du mouvement de fermeture du portail, il le rouvre.

**ATTENTION:** Si JP3 est fermé la fonction black out n'est pas active.  
Si JP3 est ouvert la fonction black out est active

### Black out

Si le portail est totalement fermé  
Si le portail est en phase d'ouverture  
Si le portail est totalement ouvert (avec dip 3 OFF)  
Si le portail est totalement ouvert (avec dip 3 ON)

---

Si le portail est en phase de fermeture  
Si le portail est en alarme par cotes  
Si le portail est en phase d'ouverture ou en phase de fermeture ou est totalement ouvert avec 3 ON ou OFF, et si il est débloqué et positionné manuellement à portail fermé  
Si le portail est en phase d'ouverture ou en phase de fermeture ou totalement ouvert avec dip 3 ON, et si il est débloqué et ouvert manuellement  
Si le portail est en phase d'ouverture ou en phase de fermeture ou totalement ouvert avec dip 3 OFF, et si il est débloqué et ouvert manuellement

### Au retour de l'alimentation secteur

Il restera fermé  
Il continuera à s'ouvrir  
Il reste ouvert. Ensuite il est possible de le commander en fermeture.  
Il reste ouvert, mais lorsque le temps de fermeture automatique sera échu, il se fermera.  
Il continue à se fermer.  
L'alarme de cote est renouvelée  
Il restera fermé

---

Il restera ouvert, mais lorsque le temps de fermeture automatique sera échu, il se fermera.

---

Il restera ouvert. Ensuite il sera possible de le commander en fermeture.

TAB1

### FERMETURE AUTOMATIQUE EN OUVERTURE TOTALE

Le temps de pause avant la fermeture automatique en ouverture totale du portail est enregistré enregistrés lors de la programmation des temps.

Le temps de pause maximal est de 5 minutes.

Le temps de pause peut être activé ou désactivé à travers le DIP3 (ON activé).

### REPRISE DU FONCTIONNEMENT APRES BLACK OUT

**ATTENTION:** Si JP3 est fermé la fonction black out n'est pas active.

Si JP3 est ouvert la fonction black out est active.

Face à un black out, et donc au retour de l'alimentation de réseau, le portail se comportera comme ce qui est décrit dans le tableau TAB1.

### FONCTIONNEMENT DES ACCESSOIRES DE SÉCURITÉ

#### PHOTOCÉLULE (COM-PHOT.)

**Si le DIP 4 est positionné sur OFF** - S'il existe un obstacle dans le rayon des photocellules, lorsque le portail est fermé, celui-ci ne s'ouvre pas. Pendant le fonctionnement, les photocellules interviennent aussi bien en phase d'ouverture (avec rétablissement du mouvement en phase d'ouverture après 0,5 seconde) qu'en phase de fermeture (avec rétablissement du mouvement inverse après 1 seconde).

**Si le DIP 4 est positionné sur ON** - S'il existe un obstacle dans le rayon des photocellules, lorsque le portail est fermé et que l'on actionne la commande d'ouverture, le portail s'ouvre (pendant l'ouverture, les photocellules n'interviennent pas). Les photocellules n'interviendront qu'en phase de fermeture (avec rétablissement du mouvement inverse après une seconde, même si ces dernières restent engagées).

**NOTE:** si cette entrée n'est pas utilisée, exécuter un pont entre les bornes COM-PHOT.

#### CORDONS PNEUMATIQUES - MÉCANIQUES OU FOTOCOSTA (COM-EDGE)

La connexion des dispositifs de sécurité dépend de leur emplacement sur l'installation.

Si l'on souhaite protéger le rayon d'action du portail lors de l'ouverture et de la fermeture, connecter les cordons aux bornes COM-EDGE.

Si le cordon est actionné, pendant le mouvement, le portail invertira la marche.

**NOTE:** si cette entrée n'est pas utilisée, exécuter un pont entre les bornes COM-EDGE.

#### ALARME VENANT DES CORDONS

Si durant un cycle de fonctionnement, les cordons interviennent 2 fois, après le second impact le portail exécute une petite inversion pour ensuite s'arrêter dans la condition d'alarme signalée par le buzzer actif pendant 5 minutes et par le clignotant actif pendant 1 minute.

#### POUSSOIR DE STOP

(peut être branché en série avec le commun de fin de course)

Ce branchement est conseillé quand la modalité de fonctionnement automatique est

utilisée (dip 6 OFF).

Durant toute opération, le bouton de STOP exécute l'arrêt du portail.

### FEU CLIGNOTANT

**N.B.:** Ce coffret électronique NE PEUT ALIMENTER QUE DES FEUX CLIGNOTANTS AVEC CIRCUIT CLIGNOTANT (ACG7059) avec lampe de 40W maximum.

#### FONCTION PRÉ-CLIGNOTEMENT:

- Avec DIP5 positionné sur OFF => le moteur, le feu clignotant et le buzzer démarrent tous en même temps.
- Avec DIP5 positionné sur ON => le feu clignotant et le buzzer démarrent 3 secondes avant le moteur.

#### BUZZER (Option)

Courant fourni pour le fonctionnement du buzzer 200 mA à 12Vdc.

**Pendant l'ouverture et la fermeture, le buzzer émettra un signal sonore intermittent. En cas d'intervention des dispositifs de sécurité (alarme cordon), ce signal sonore augmente la fréquence de l'intermittence.**

### CARACTÉRISTIQUES TECHNIQUES GÉNÉRALES

Plages de température	0±55°C
Humidité	<95% sans condensation
Tension d'alimentation	230V±10% (120V±10% sur demande)
Fréquence	50/60Hz
Micro-interrupteurs de réseau	20ms
Puissance maximale pouvant être contrôlée à la sortie du moteur	1CV
Charge maximale à la sortie feu clignotant	40W cavex charge résistive
Absorption maximale carte (accessoires exclus)	40mA
Courant disponible pour photocellules	0,4A±15% 12Vdc
Indice de protection	IP54
Poids de l'appareillage	0,80 Kg
Encombrement	14,7 x 6 x 18cm

### CARACTÉRISTIQUES TECHNIQUES RADIO (uniquement modèles CRX)

Fréquence Réception	433,92MHz
Impédance	52Ω
Sensibilité	>2,24μV
Temps d'excitation	300ms
Temps de désexcitation	300ms
Codes mémorisables	N° 60
Courant disponible sur le connecteur radio	200mA 12Vdc
- Toutes les entrées doivent être utilisées avec des contacts secs, car l'alimentation est générée à l'intérieur de la carte et disposée de façon à garantir le respect d'une double isolation ou d'une isolation renforcée par rapport aux parties sous tension.	
- Toutes les entrées sont contrôlées par un circuit intégré programmé, qui effectue un auto-contrôle lors de chaque mise en route.	

## ACCESSOIRES

### PLAQUE À CIMENTER

code ACG8101



### CRÉMAILLÈRE MOD.4 EN NYLON

avec angulaire galvanisé en barres de 1m. Idéal pour les portails pesant jusqu'à 1000Kg.

1mt  
10mt (1mt x 10)

code ACS9000  
code ACS9001



### TELECOMANDO MOON

ACG6082



ACG6081

### ANTENNE SPARK

Afin d'optimiser les performances des appareils suscités, il est indispensable d'installer une antenne accordée sur la fréquence du radiorécepteur installé.

**N.B. Veiller à ce que le fil central du câble n'entre pas en contact avec l'enveloppe extérieure en cuivre; dans le cas contraire, le fonctionnement de l'antenne serait nul.**

L'antenne doit être installée de façon perpendiculaire et être en vue de la télécommande.

**ANTENNE SPARK 433** code ACG5252

**LAMPEGGIATORE SPARK**

con scheda intermittente incorporata code ACG7059



### CORDON MÉCANIQUE L=2MT

code ACG3010

Avec double contact de sûreté et pouvant être coupée sur mesure.



### FIT SYNCRO

**PHOTOCÉLULES MURALES FIT SYNCRO -** code ACG8026

Portée cloisonnable 10÷20mt.

Plusieurs couples sont appliqués, rapprochés les uns des autres grâce au circuit synchronisé.

Ajouter le **TRANSMETTEUR SYNCRO** code ACG8028 s'il existe plus de deux couples de photocellules (jusqu'à 4).

**COUPLE DE COFFRETS ENCASTRABLES POUR FIT SYNCRO** code ACG8051.



### BLOCK

**BLOCK - SÉLECTEUR À CLÉ MURAL**  
**BLOCK - SÉLECTEUR À CLÉ ENCASTRER**

code ACG1053  
code ACG1048



### BOUTON-POUSSOIR FLAT

cod. ACG2013

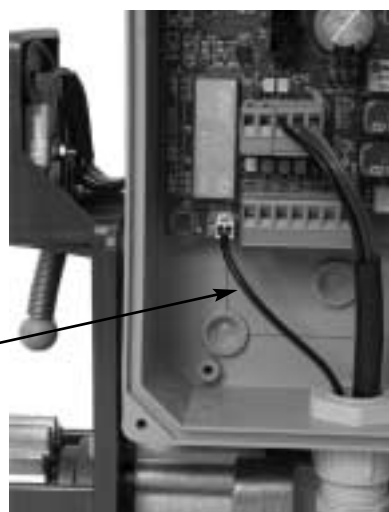


### PROBE

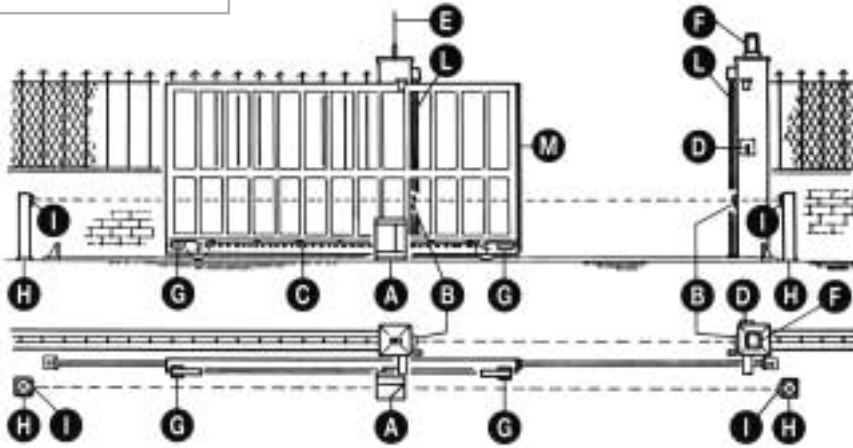
code ACG4665

Sonde de relevé température moteur pour réchauffement de celui-ci en climats particulièrement froids (brancher à connecteur J8).

PROBE



**SYSTEM LAY-OUT**



- A - K5 operator
- B - Photoelectric cells (external)
- C - Rack
- D - Key selector
- E - Tuned aerial
- F - Flashing lamp
- G - Limit switch cam
- L - Mechanical strip
- M - Pneumatic strip

Fig. 1

**TECHNICAL FEATURES**

Irreversible operating devices for sliding gates with a maximum weight of 500 Kg/1100lbs.

The irreversibility of this operating device allows you to avoid using any electric lock for an effective closing of the gate. The motor is protected by an heat probe, that temporary interrupts the operating cycle in case of prolonged use.

**CHECKING BEFORE THE INSTALLATION**

**!! THE GATE SHALL MOVE FRICTIONLESS !!**

**N.B.:** Gate features must be uniformed with the standards and laws in force. The door/gate can be automated only if it is in a good condition and its conditions comply with the EN 12604 norm.

- The door/gate leaf does not have to have a pedestrian opening. In the opposite case it is necessary to take the appropriate steps, in accordance with EN 12453 norm (for instance; by preventing the operation of the motor when the pedestrian opening is opened, by installing a safety microswitch connected with the control panel).
- Besides the electrical or mechanical limit switches available on the operators, there must be, on both ends of the installation, a fixed mechanical stopper which stop the gate in the unlikely event of ill functioning of limit switches on the operators. For this reason the fixed mechanical stopper must be of an adequate size to withstand the static and kinetic forces generated by the gate (Fig.2).

The guide must be provided with two mechanical stops at its ends (12) (Fig. 2). Gate columns shall have anti-derailment guides on their top (Fig. 3), to avoid the unintentional gate release.

**N.B.:** Eliminate those mechanical stops of the kind described by figure 3. No mechanical stop shall be on top of the gate, since mechanical stops are not safe enough.

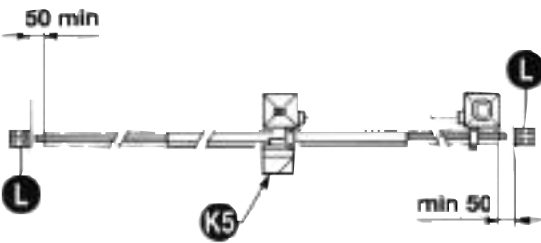


Fig. 2

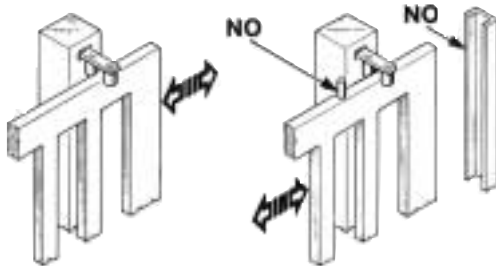


Fig. 3

**Parts to install meeting the EN 12453 standard**

COMMAND TYPE	USE OF THE SHUTTER		
	Skilled persons (out of a public area*)	Skilled persons (public area)	Unrestricted use
with manned operation	A	B	not possible
with visible impulses (e.g. sensor)	C or E	C or E	C and D, or E
with not visible impulses (e.g. remote control device)	C or E	C and D, or E	C and D, or E
automatic	C and D, or E	C and D, or E	C and D, or E

\* a typical example are those shutters which do not have access to any public way

- A: Command button with manned operation (that is, operating as long as activated), like code ACG2013
- B: Key selector with manned operation, like code ACG1010
- C: Adjustable power of the motor
- D: Safety edges, like code ACG3010 and/or other safety devices to keep thrust force within the limits of EN12453 regulation - Appendix A.
- E: Photocells, like code ACG8026 (To apply every 60÷70cm for all the height of the column of the gate up to a maximum of 2,5m - EN 12445 point 7.3.2.1)

TECHNICAL DATA	K5	
Max. leaf weight	Kg	500
Operating speed	m/sec	0,160
Thrust force	N	360
Rack		4
<b>EEC Power supply</b>	<b>230V~ 50/60Hz</b>	
Motor capacity	W	206
Power absorbed	A	0,93
Capacitor	μF	8
<b>Power supply</b>	<b>120V~ 60Hz</b>	
Motor capacity	W	170
Power absorbed	A	1,9
Capacitor	μF	60
No. normative cycles 230V	10 - 30s/2s	
No. normative cycles 120V	27 - 30s/2s	
No. of daily operations suggested	300	
Service	60%	
No. guaranteed cycles	18/5m	
Graisse	Bechem - RHUS 550	
Poids maximum	Kg	8
Bruit	db	<70
Temperature de travail	°C	-10 ÷ +55°C
Indice de protection	IP	54

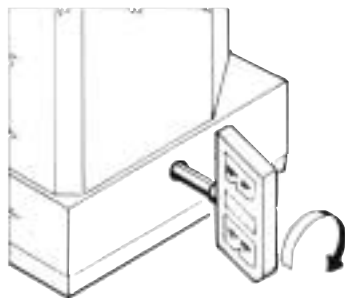


Fig. 4

Measurements in mm

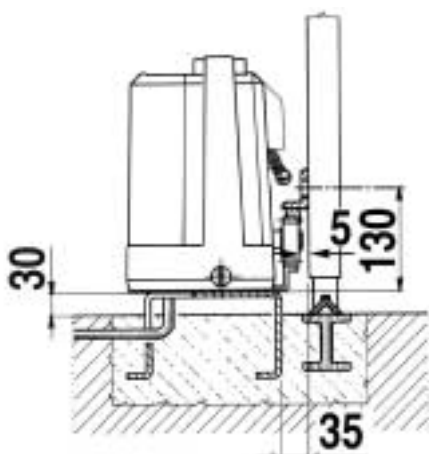


Fig. 5

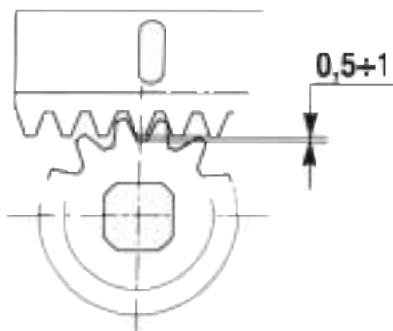


Fig. 6

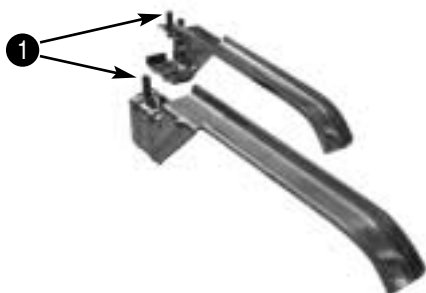


Fig. 7

## EMERGENCY RELEASE

**To be undertaken after disconnecting power supply.**

To open the gate manually, in case of power failure, you should turn RIB key clockwise. To restore electric working you have to turn the lever anti-clockwise (Fig. 4).

In order to carry out the manual operation of the gate leaf the followings must be checked:

- That the gate is endowed with appropriate handles;
- That these appropriate handles are placed so to avoid safety risks for the operator;
- That the physical effort necessary to move the gate leaf should not be higher than 225 N, for doors/gates for private dwellings, and, 390N for doors/gates for commercial and industrial sites ( values indicated in 5.3.5 of the EN 12453 norm) .

## MOTOR AND RACK INSTALLATION

The base of the K5 is equipped with 2 anchors so that it can be cemented to the ground.

The rack must be fixed at a certain height with respect to the motor base.

This height can be varied thanks to the slots on the rack.

The rack must not be welded, but simply fixed to the gate with threaded screws.

The height needs to be adjusted so that the gate does not rest on the reduction unit traction gear (Fig. 5, 6).

Holes with a diameter of 5 mm should be made to fix the rack into the gate, and they should be threaded using a M6 type screw tap.

The pinion must have a clearance of 0,5 to 1 mm with respect to the rack.

## LIMIT SWITCH ADJUSTMENT

The gate stops thanks to the two cams, which are placed at each end of the rack (Fig. 7). The regulation of the opening and closing stroke can be obtained by displacing these on the rack.

To fix the cam, screw the screws (fig.7 - point 1).

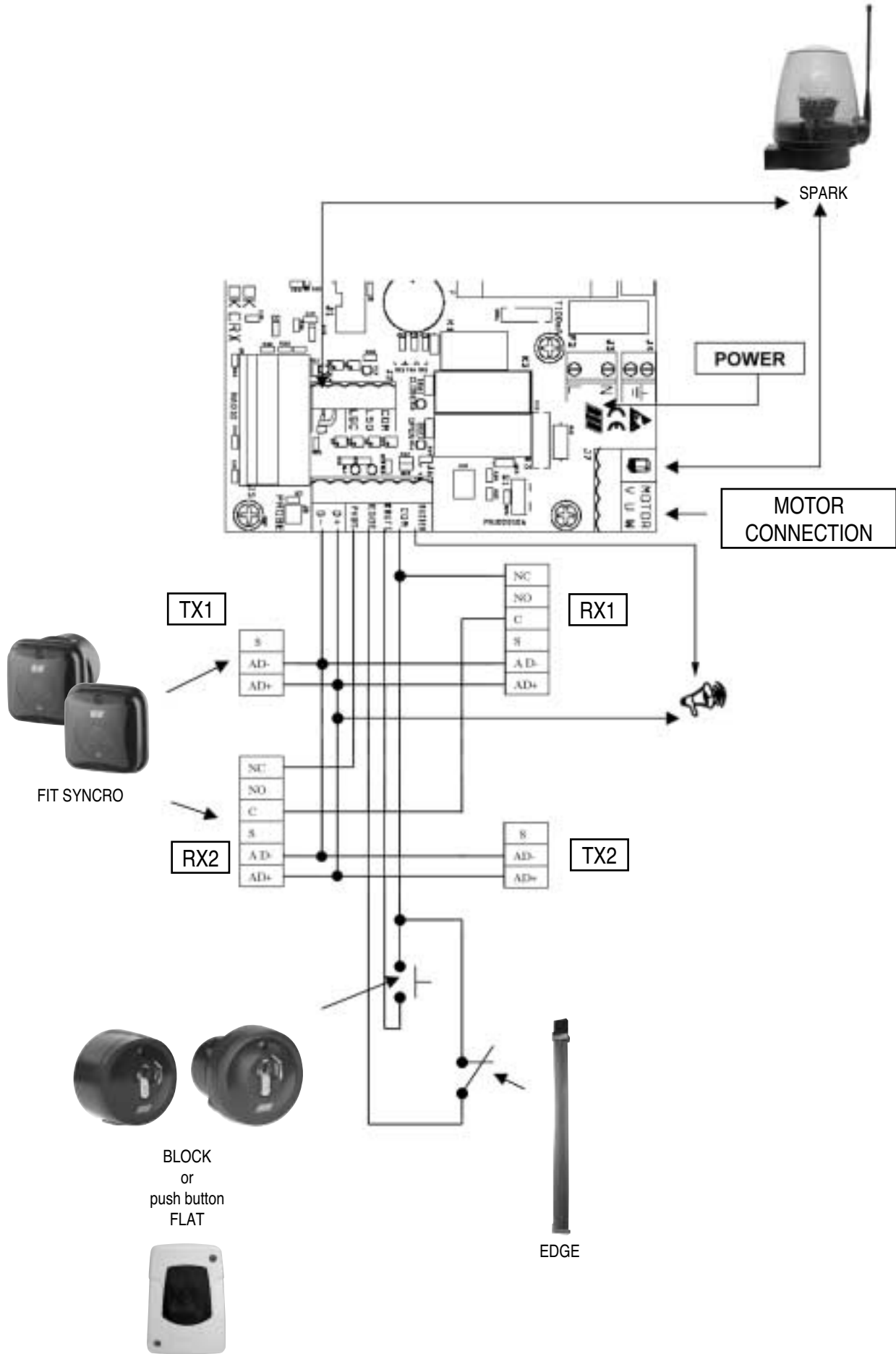
N.B.: In addition to the above-mentioned limit switch it is compulsory to install solid mechanical stops, which prevent the gate from sliding off the upper guide bearings.

## MAINTENANCE

**To be undertaken only by specialized staff after disconnecting power supply.**

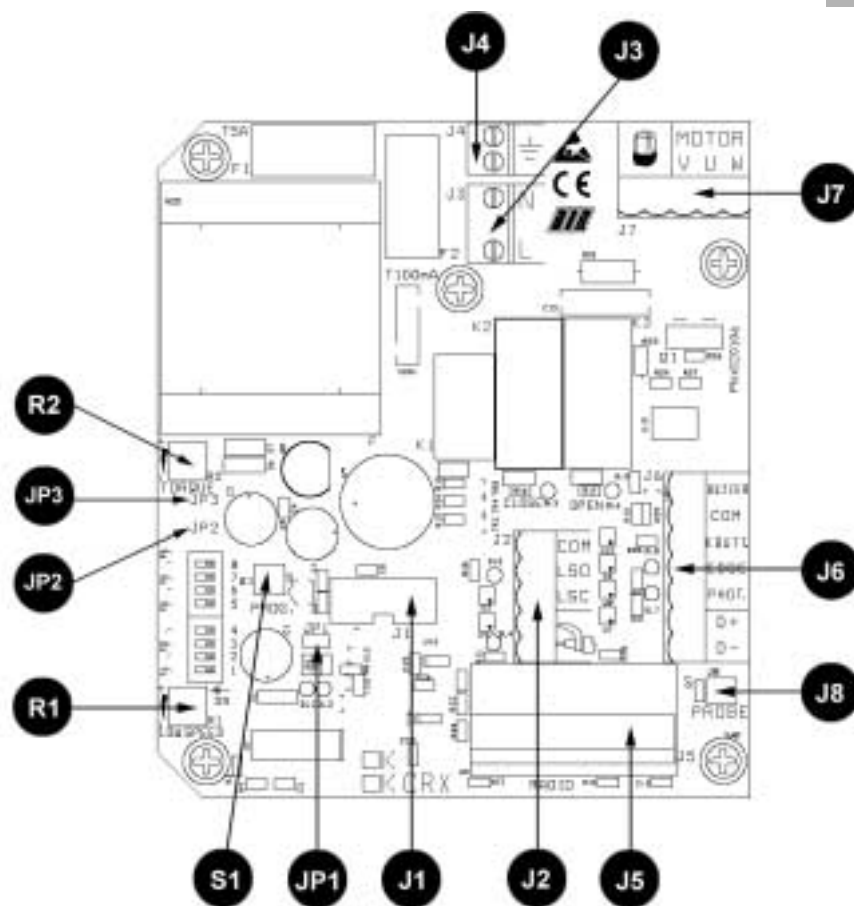
Clean the sliding guide of stones and dirt periodically only when the gate does not move.

# ELECTRIC CONNECTIONS



Cod. BC07056 K-CRX 230-50/60Hz

Cod. BC07057 K-CRX 120-60Hz



**A - CONNECTIONS**

J1 => **DO NOT TOUCH THE JUMPER !**  
**IF IT IS REMOVED THE OPERATOR DOESN'T MOVE !**

J2 => AERIAL Radio Antenna  
 LSC Limit switch contact stop closing  
 LSO Limit switch contact stop opening  
 COM Contacts common unit

J3 => L-N Power supply 230 Vac 50/60 Hz (on request 120V/60Hz)

J4 => HEARTH connection of hearth wire (Mandatory)

J5 => RADIO Connector for external radio receiver 12Vdc (non CRX models)  
 In built radio module (models CRX)

J6 => D-D+ Power supply for accessories 12Vdc  
 COM Contacts common unit  
 K BUTT. Contact of a single impulse (NO)  
 PHOT. Photocells contact (NC)  
 EDGE Contact for the safety strips that are active both during opening and both during closing (N.C.).  
 Buzzer - Wiring acoustic warning (12Vdc max 200 mA)

J7 => Blinker (max 40W)  
 U - MOTOR Motor common connection unit  
 V-W - MOTOR Motor inverter and capacitor connection

J8 => PROBE connector for heating probe (optional)

R1 => TRIMMER LOW SPEED to adjust the speed of the deceleration, both in opening and closing

R2 => TRIMMER TORQUE to adjust the force of the operator through the electronic clutch

**RELAYS AND MOTOR CONTROL**

K1 => Flasher control  
 K2 => Closing travel control  
 K3 => Opening travel control  
 Q1 => TRIAC - Motor control, open and close

**B - ADJUSTING THE MICROSWITCHES**

**OPERATION MICROSWITCHES**

DIP 1 CHECKING THE ROTATION DIRECTION OF THE MOTOR (ON) (POINT C)  
 DIP 2 TIMING (ON) (POINT D)  
 DIP 1-2 READ IN /CANCELLATION RADIO CODES FOR MOTOR CONTROL (DIP 1 ON FOLLOWED BY DIP 2 ON) (PUNTO E) ONLY FOR CRX MODELS



**OPERATING MICROSWITCH**

DIP 3 Pause time before the automatic closing (ON)  
 DIP 4 Photocells always active (OFF) - Photocells active only when closing (ON)  
 DIP 5 Pre-blinking (ON) - Normal blinking (OFF)  
 DIP 6 Single impulse command (K BUTT and RADIO) jogging (ON) - automatic (OFF)  
 DIP 7 Electronic brake (ON -operated)  
 DIP 8 Deceleration (OFF)

S1 => PROG. Programming button  
 JP1 => Reset jumper (if reset is needed, bridge the RESET jumper for at least 1 sec. - It is possible to perform such operation with a screwdriver if necessary)  
 JP2 => Available for future implementation  
 JP3 => If it is closed the function black out is not active  
 If it is opened the function black out is active (see TAB1 pag.24)

**TORQUE - ELECTRONIC TORQUE REGULATOR**

The torque is regulated by rotating the Trimmer TORQUE, varying the output voltage of motor ends, (when rotated clockwise, more torque is transmitted to the motor). Such torque is automatically included 3 seconds after the start of every operating cycle. This allows the motor to have the maximum pickup when it starts.

**NOTE: IN CASE THE ABOVE TRIMMER IS SET FOLLOWING THE PROGRAMMING PROCEDURE, THE SLOWING STROKE STARTING POINT CAN CHANGE (ANTICIPATING OR DELAYING THE SET VALUE), THEREFORE UPON A NEW TRIMMER SETTING, A NEW TIME ADJUSTMENT IS RECOMMENDED.**

**LOW SPEED SPEED ADJUSTMENT DURING DECELERATION**

When the DIP 8 is in OFF position the speed during the deceleration is adjusted by turning the trimmer indicated as LOW SPEED. This trimmer is used to change the speed of the motor when the gate is approaching the last part of the run, both in opening and closing. (to increase the speed the trimmer must be turned clockwise)  
 The deceleration speed is set automatically by the control panel during the time programming. The deceleration starts automatically about 15-20 cm before the gate reaches the limit switch in opening and closing.

**GRADUAL START**

Upon gate operation command, a gradual start is performed, as default, for 1 sec.

**ELECTRONIC BRAKE**

In case the slowing mode is not used (dip 8 ON), enabling of dip 7 (ON) is recommended. In this way the electronic brake will cope for the gate inertia on approach of the travel stop switches.

**LED SIGNALS**

DL1 - (Red)	- Programming operated
DL2 - (Green)	- Radio programming activated (models CRX only)
DL3 - (Red)	- Opening limit switch contact (NC)
DL4 - (Red)	- Closing limit switch contact (NC)
DL5 - (Red)	- Gate on closure
DL6 - (Green)	- Gate on opening
DL7 - (Red)	- Photocells contact (NC)
DL8 - (Red)	- Safety strips contact (NC)

**C – CHECKING THE ROTATION DIRECTION OF THE MOTOR**

This control is carried out to facilitate the installation of the system or any possible future control.

- 1 - After you have ensured the correct positioning of the limit switch (fig.7) manually move the gate to half open position;
  - 2 - **Put DIP 1 in the ON mode => The LED DL1 starts blinking;**
  - 3 - Press the PROG button and hold it (the gate now is controlled in a dead man mode: open, stop close stop open-etc...) => **THE RED LED DL5 "CLOSE" comes on and the gate starts closing** (if it does not close, invert the wires of the motor V and W) until it reaches the limit switch of the close position (if the gate and motor do not stop, release the PROG button and invert the position of the cables LSO and LSC);
  - 4 - Press the PROG button and hold it => **THE GREEN LED DL6 "OPEN" comes on and the gate opens until it reaches the limit switch for opening position;**
  - 5 - **After 2 sec. and within 10 sec. of continuous work, both in closing or opening, the electronic clutch intervenes automatically. Adjust the force of the clutch by turning the appropriate trimmer "TORQUE".**
  - 6 - **After 10 sec. of continuous work, both in opening and closing, the automatic deceleration is activated (if DIP 8 is on OFF position) Adjust the speed of the operator requested during the deceleration by turning the appropriate trimmer "LOW SPEED".**
  - 7 - **At the end of the control, and of the trimmers' adjustments, position DIP1 on mode OFF.** The LED DL1 turns off, signalling you exit from the control.
- NB: The safety edges and the photocells are not active during this control.

**D - TIMING**

The programming can be carried out regardless of the gate position.

- 1 - Put DIP 2 in the ON mode => the LED DL1 emits short blinkings.
- 2 - Push the button PROG. => the gate opens closes and opens automatically 2 seconds after it closed. When the opening cycle is terminated, it stops. Wait as long as you want the gate to remain open (excluded by DIP3 OFF)
- 3 - Push the button PROG. to command the gate closing (also the pause time count before the automatic closing stops - max. 5 minutes).
- 4 - The gate stops as the closing limit switch is reached.
- 5 - **AT THE END OF THE PROGRAMMING PUT THE DIP 2 BACK ON OFF.**

**DURING THE PROGRAMMING THE SAFETIES ARE ACTIVE AND THEIR INTERVENTION STOPS THE PROGRAMMING (THE LED DL2 WHICH WAS LIGHTENING NOW HAS A COSTANT LIGHT). TO REPEAT THE PROGRAMMING SET THE DIP 2 ON OFF AND REPEAT THE PROGRAMMING DESCRIBED ABOVE.**

**NOTE:** The deceleration speed is set automatically by the control panel during the time programming. The deceleration starts automatically about 15-20 cm before the gate reaches the limit switch in opening and closing.

**E – RADIO CODE LEARNING PROCEDURE (CRX MODELS ONLY)**

- 1 - The position of the gate does not affect the code memorisation.
- PLEASE NOTE:** if DIP3 is in ON position (pause time before automatic closing) the code memorisation cannot be carried out with the gate in completely open position.
- 2 - Set DIP 1 - ON and subsequently DIP 2 - ON => DL1 programming led will lighten with a frequency of 1 sec. ON e 1 sec. OFF for 10 seconds, witch is the time required for they code's programming.
  - 3 - Press the remote control button (normally the **A channel**) within the 10 set seconds. If the remote control is correctly read in, the DL2 green led emits a flashing.
  - 4 - The codes' programming time is automatically renewed to read in the following remote control.
  - 5 - To end the programming wait 10 seconds, or press for a while the PROG. button => DL1 programming led will stop lightening.
  - 6 - Re-set DIP 1 - OFF and DIP 2 - OFF.
  - 7 - End of the procedure.

**RADIO CODES CANCELLATION PROCEDURE**

The position of the gate does not affect the code memorisation.

**PLEASE NOTE:** if DIP3 is in ON position (pause time before automatic closing) the code memorisation cannot be carried out with the gate in completely open position.

- 1 - Set DIP 1 - ON and subsequently DIP2 - ON.
- 2 - DL1 programming led will lighten with a frequency of 1 sec. ON and 1 sec. OFF for 10 seconds.
- 3 - During the 10 seconds => press and keep pressed the PROG. Button for 5 seconds => the memory cancellation is signalled by two flashings of the DL2 green Led.
- 4 - Subsequently DL1 programming led stays active and it is possible to add new codes following the procedures described above.

**MEMORY SATURATION SIGNALING**

The position of the gate does not affect the code memorisation.

**PLEASE NOTE:** if DIP3 is in ON position (pause time before automatic closing) the code memorisation cannot be carried out with the gate in completely open position.

- 1 - By setting DIP 1 - ON and subsequently DIP 2 - ON.
- 2 - DL2 green Led lightens for 6 times thus signalling that the memory is full (60 codes available).
- 3 - Subsequently the DL1 programming led stays active for 10 seconds, thus enabling the possible total cancellation of the codes.

**OPERATION OF THE OPERATING ACCESSORIES****OPERATION BUTTON (COM-K BUTTON)**

If DIP6 is ON => It cyclically commands open-stop-close-stop-open-etc.

If DIP6 is OFF => It opens the gate when this is closed. If it is operated while the gate is opening, it has no effect.

If it is operated when the gate is open, it closes the gate and, if it is operated while the gate is closing, it opens the gate again.

**TIMER FUNCTION (automatic operation mode only DIP 6 OFF)**

This function is useful In the rush hours, when vehicle traffic is slow (e.g. entry/exit of workers, emergencies In residential or parking areas and, temporary, for removals).

**APPLICATIONS**

By connecting a switch and/or a daily/weekly timer (in place or in parallel with the opening button N.O. "COM-K BUTTON"), it is possible to open the gate or to keep it open, as long as the switch is on or the timer is activated.

When the gate is open, all operating functions are inhibited.

On switch release, or at set time, the actuator will close.

**RADIO TRANSMITTER**

If DIP6 is ON => It cyclically commands open-stop-close-stop-open-etc.

If DIP6 is OFF => It opens the gate when this is closed.

If it is operated while the gate is opening, it has no effect.

If it is operated when the gate is open, it closes. If it is operated while the gate is closing, it opens the gate again.

**AUTOMATIC CLOSING FOR COMPLETE OPENING**

The pausing time before the automatic closing for complete opening is set during the time programming. The maximum pausing time available is 5 minutes. Pause time can be started or stopped by DIP3 (ON started).

**RESTORING OF OPERATION FOLLOWING A BLACK OUT FAILURE**

**ATTENTION:** If JP3 is closed the function black out is not active.

If JP3 is opened the function black out is active.

Following a black out, and on resuming of power supply, the gate will operate as indicated on table **TAB1**, at the following page.



**ATTENTION:** If JP3 is closed the function black out is not active.  
If JP3 is opened the function black out is active.

On power black out	On power restoring
If the gate is fully closed	Will remain closed
If the gate is in the opening stroke	Will restart the opening stroke
If the gate is fully open (with dip 3 OFF)	Remains open. It is possible to operate a closure afterwards.
If the gate is fully open (with dip 3 ON)	Remains open, but on elapsing of automatic closure time it will start the closure stroke
If the gate is performing the closure stroke	Will complete the closure stroke.
If the gate is in strips alarm mode	Strips alarm will be restored
If the gate is performing the open or close stroke, or it is fully open with dip 3 ON or OFF and thus unlocked and closed manually.	Will remain closed
If the gate is performing the open or close stroke, or it is fully open with dip 3 ON and thus unlocked and opened manually	Will remain open, but on elapsing of the automatic closure time, it will close.
If the gate is performing the open or close stroke, or it is fully open with dip 3 OFF and thus unlocked and opened manually	Will remain open. Subsequently it will be possible to drive it to close.

TAB1

## SAFETY ACCESSORIES OPERATION

### PHOTOCELL (COM-PHOT.)

**If DIP 4 is OFF** - The gate does not open if there is an obstacle within the photocells range of action. During operation, photocells work both when the gate opens (by starting the opening movement again after half a second time), and when it closes (by starting the reverse movement after one second time).

**If DIP 4 is ON** - If there is an obstacle within the photocells range of action when the gate is closed and its opening is commanded, the gate opens (during its opening, photocells do not work). Photocells work only while the gate is closing (by starting its reverse motion after one second, even if they are still engaged).

**NOTE:** in case this line is not used, bridge the contacts COM-PHOT.

### PNEUMATIC MECHANICAL OR 'FOTOCOSTA' SAFETY STRIPS (COM-EDGE)

The connection of safety devices depends on their very location in the system. If you want to protect the action range of your gate during its opening and closing cycles, connect the safety strips to the terminals COM-EDGE.

When the safety strip is activated, the automation reverses its movement direction.

**NOTE:** in case this line is not used, bridge the contacts COM-EDGE.

### SAFETY STRIPS ALARM

In case during a normal operating cycle the safety strips get triggered twice, after the second impulse the gate shortly reverts the motion, and hence.

### STOP BUTTON

#### (Possible serial connection to common contact of end travel switches)

Above connection scheme is recommended when using the automatic operation mode (dip 6 OFF).

Operation of the pushbutton STOP causes the gate to stop under any circumstance.

### BLINKER

**N.B.:** This electric board can supply power ONLY TO BLINKERS WITH (ACG7059) BLINKING CIRCUIT, with max. 40W lamps.

#### PRE-BLINKING FUNCTION:

- With DIP 5 on OFF => the motor, the blinker and the buzzer start at the same time.
- With DIP 5 on ON => the blinker and the buzzer start 3 seconds before the motor.

### BUZZER (Optional)

Current as supplied for buzzer operation 200 mA 12Vdc.

The buzzer emits an intermittent sound signal during opening and closing cycles. When safety devices are operated (safety edges alarm), the intermittence frequency of this sound signal increases.

## TECHNICAL DATA

Temperature range	0±55°C
Moisture	<95% without condensation
Power supply voltage	230V±10% (120V±10% on request)
Frequency	50/60Hz
Transient power mains drops	20ms
Max. power managed at the motor output	1CV
Max. load at the blinker output	40W with resistive load
Max. card power absorption (excluding the accessories)	40mA
Current available for the photocells	0,4A±15% 12Vdc
Protection degree	IP54
Weight of the equipment	0,80 Kg
Dimensions	14,7 x 6 x 18cm

## TECHNICAL FEATURES OF THE RADIO (CRX MODELS ONLY)

Frequency for the reception	433,92MHz
Impedance	52Ω
Sensitivity	>2,24μV
Energizing time	300ms
De-energizing time	300ms
Codes to be memorized	N° 60
Current available on the radio connector	200mA 12Vdc

- All inputs shall be used as clean contacts without earthing, because the power supply is generated in the card and is structured in such a way to guarantee the respect of double and reinforced insulation to the elements under voltage

- All inputs are managed by a programmed circuit that carries out a self-control every time the gate is operated.

# ACCESSORIES

## PLATE TO BE CEMENTED

code ACG8101



## NYLON RACK MODULE 4

with zinc plated angle Iron, In 1mt. bars.  
Ideal for gates up to 1,000Kg / 2,200lbs weight  
1mt / 3,28"  
10mt / 32,8" (1mt/3,28" x 10)

code ACS9000  
code ACS9001



## RADIO TRANSMITTER MOON

ACG6082



ACG6081

## SPARK ANTENNA

In order to make the systems mentioned above give the best performances, you need to install an antenna tuned on the frequency of the radio receiver installed.

**N.B. Pay attention not to let the central wire of the cable to come into contact with the external copper sheath, since this would prevent the antenna from working.**

Install the antenna vertically and in such a way the remote control can reach it.

**SPARK ANTENNA 433**

code ACG5252

**SPARK BLINKER** with in-built intermittent card

code ACG7059



## MECHANICAL STRIP L=2MT - 6,56 FEET

code ACG3010

With double-safety contact, you can cut the length you need.

## FIT SYNCRO

**FIT SYNCRO PHOTOCELLS FOR THE WALL-INSTALLATION** - code ACG8026

The range you can set is 10÷20mt 49÷100"

You can fit many couples close together thanks to the synchronising circuit.

Add the **SYNCRO TRANSMITTER**, code ACG8028, for more than 2 photocells couples (up to 4).

**COUPLE OF BUILT-IN BOXES FOR THE FIT SYNCRO** code ACG8051



## BLOCK

**BLOCK KEY SELECTOR FOR WALL-INSTALLATION**

code ACG1053

**BLOCK KEY SELECTOR TO BUILD-IN**

code ACG1048



## PUSH-BUTTON FLAT

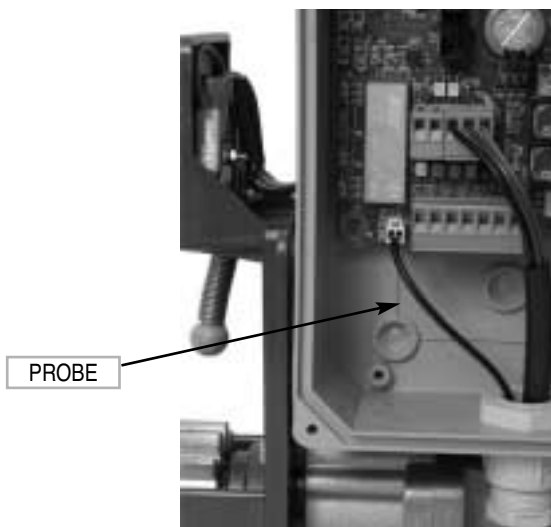
cod. ACG2013



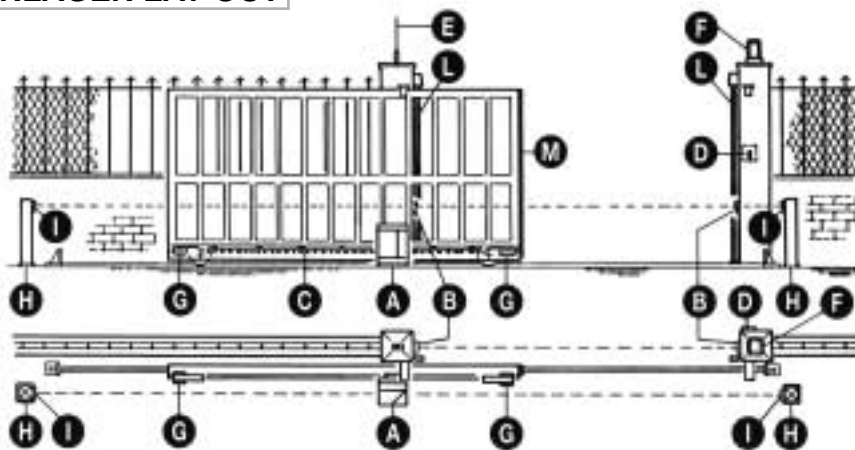
## PROBE

cod. ACG4665

The probe detects the motor temperature to operate the heating system under low temperature conditions (connect to connector J8)



**ANLAGEN LAY-OUT**



- A - Torantrieb K5
- B - Photozelle Toraussenseitig
- C - Zahnstange
- D - Schlußschalter
- E - Antenne
- F - Blinkleuchte
- G - Endschalter
- L - Mechanische Kontaktleiste
- M - Pneumatische Kontaktleiste

Abb. 1

**TECHNISCHE EIGENSCHAFTEN**

**Irreversible Betriebsgeräte für Schiebetore mit einem Maximalgewicht von 500 kg.**  
 Durch die Irreversibilität dieses Betriebsgeräts benötigt das Tor zur wirkungsvollen Verriegelung kein elektrisches Sicherheitsschloss.  
 Der Motor wird durch eine thermische Sonde geschützt, die im Fall eines langen Einsatzes momentan die Bewegung unterbricht.

**VOR DER MONTAGE AUSZUFÜHRENDE ÜBERPRÜFUNGEN**

**!! DAS TOR MUSS REIBUNGSFREI LAUFEN !!**

**ANMERKUNG:** Es ist erforderlich, die Charakteristiken des Tors an die geltenden Normen und Gesetze anzupassen. Das Tor kann nur automatisch Angeschlossen werden, wenn es in einem einwandfreien Zustand ist und der EN12604 entspricht.

- Das Tor welches keine Gehfluegelfunktion hat, in diesem Fall ist es erforderlich das Tor mit der norm EN12453 in Einklang zu bringen (z.B. das in Bewegung setzen des Motors per Handsender, wenn der Gehfluegel geoeffnet ist. Das zu verhindern koennen sie einen Endschalter anschliessen der beim oeffnen des Gehfluegel andere automatischen funktionen ausser Kraft setzt).
- Ausser der elektrischen und mechanischen Endschalter, die mit der Steuerung verbunden werden ist es ratsam einen festen Endanschlagpunkt am Boden zu befestigen. Der im gegeben Fall einer Fehlfunktion der elektronik den Antrieb mt seinen kinetischen und statischer Groesse zum halten bringt (12)(Bild 2).

Es ist notwendig, am Ende der Führung zwei mechanische Stoppvorrichtungen zu befestigen (12) (Abb. 2).  
 Die Torsäulen müssen oben Vorrichtungen gegen ein Entgleisen besitzen (Abb. 3), um unfreiwilliges Aushaken zu vermeiden.  
**ANMERKUNG:** Die in Abb. 3 beschriebenen mechanischen Anschläge entfernen.  
 Es dürfen keine mechanischen Anschläge über dem Tor vorhanden sein, da diese nicht ausreichend sicher sind.

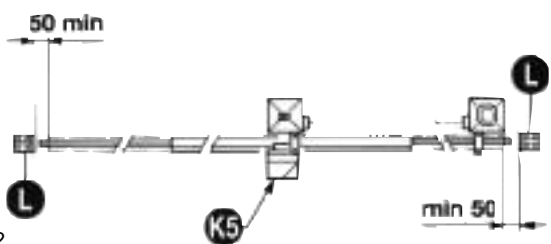


Abb. 2

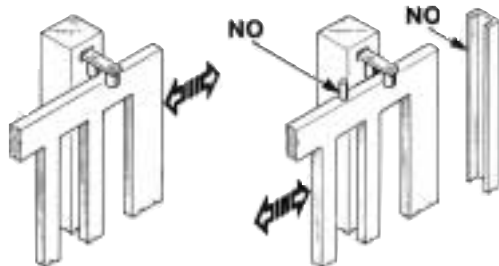


Abb. 3

**Komponenten zur Installation nach der Norm EN1253**

STEUERUNGSSYSTEM	ANWENDUNG DER SCHLIESSUNG		
	Fachpersonen (außer einem öffentlichen Platz*)	Fachpersonen (öffentlicher Platz)	Grenzlose Anwendung
mit Totmannschaltung	A	B	nicht möglich
mit sichtbaren Impulsen (z. B. Sensor)	C oder E	C oder E	C und D, oder E
mit nicht sichtbaren Impulsen (z. B. Fernsender)	C, oder E	C und D, oder E	C und D, oder E
automatisch	C und D, oder E	C und D, oder E	C und D, oder E

\* ein Musterbeispiel dafür sind jene Türen, die keine Zufahrt zu einem öffentlichen Weg haben  
 A: Betriebsstaste mit Totmannschaltung (das heißt, aktivieren sie eine Funktion, solange man sie gedrückt hält), wie Code ACG2013  
 B: Schlüsselselektor mit Totmannschaltung, wie Code ACG1010  
 C: Justierbare Kraft des Motors  
 D: Kontaktleiste, wie Code ACG3010 und /oder andere Sicherheitseinrichtungen muessen mit den Norm EN12453 uebereinstimmen (Anhang A).  
 E: Photozelle, wie Code ACG8026 (Jede 60÷70cm für die ganze Höhe der Spalte des Gatters bis zu einem Maximum von 2,5m anwenden - EN 12445 Punkt 7.3.2.1)

TECHNISCHE EIGENSCHAFTEN	K5	
Max. Torgewicht	Kg	500
Laufgeschwindigkeit	m/sec	0,160
Max Schubkraft	N	360
Zahnstange Modul		4
<b>Stromspannung und frequenz CEE</b>	<b>230V~ 50/60Hz</b>	
Motorleistung	W	206
Stromaufnahme	A	0,93
Kondensator	µF	8
Anzahl der normative Zyklen	n°	10 - 30s/2s
Nr. Zyklen rieten einem Tag		300
Service		60%
Anzahl der garantierte Zyklen		18/5m
Schmiere		Bechem - RHUS 550
Motorgewicht	Kg	8
Geräusch	db	<70
Betriebstemperatur	°C	-10 ÷ +55°C
Schutzart	IP	54

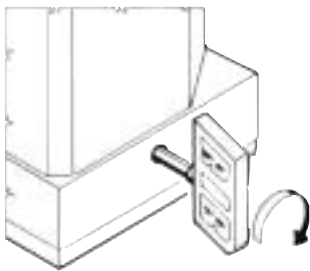


Abb. 4

Abmessungen in mm

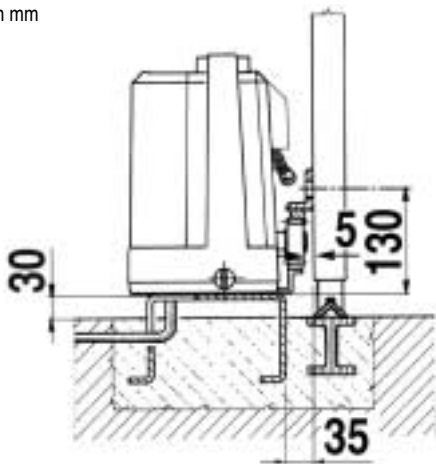


Abb. 5

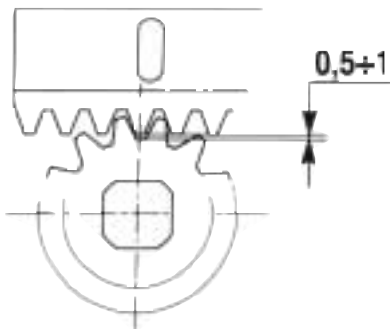


Abb. 6

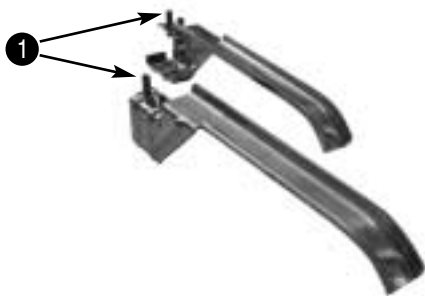


Abb. 7

## NOTENTRIEGELUNG

**Die Wartungsarbeit nur nach der Ausschliessung der Spannung auszuführen.**

Um das schiebetor Tor beim Stromausfall entriegeln zu können, drehen Sie den RIB Schlüssel im Uhrzeigersinn. Um das Schiebetor wieder im Betrieb zu setzen, drehen Sie ihn in die umgekehrte Richtung (Abb. 4).

Um das Tor manuell richtig zu prüfen müssen folgende Punkte beachtet werden:

- Das Tor muss einen geeigneten Griff haben.
- Dieser Griff muss so angebracht sein das er kein Risiko ist beim Test.
- Daß die physische notwendige Kraft um das Tor-Blatt zu bewegen nicht höher als 225N ist, für Tore bei privaten Wohnungen, und 390N für Tore für kommerzielle und industrielle Situationen (Werte nach 5.3.5 vom EN 12453 Norm).

## INSTALLATION DES ANTRIEBS UND DER ZAHNSTANGE

Die Antriebsverankerungsplatte hat 2 Hacken, um sie auf Boden zu befestigen.

Die Zahnstange muß in bestimmten Abstand von der Verankerungsplatte befestigt werden. Die Höhe kann mit Hilfe der auf der Zahnstange befindlichen Ösen verstellt werden. Die Zahnstange darf nicht angeschweißt, sondern nur mit Hilfe von Gewindeschrauben an dem Gittertor befestigt werden. Die Höheneinstellung soll verhindern, daß das Gittertor auf dem Antriebszahnrad des Antriebes aufliegt. (Abb. 5, 6).

Um die Zahnstange am der Gittertor fixieren werden Locher mit einem Durchmesser von 5 mm gebohrt, in die ein Gewinde M6 eingeschnitten wird.

Das Zugzahnrad muß gegenüber der Zahnstange ein Spiel von 0,5 bis 1 mm haben.

## EINSTELLUNG DES ENDSCHALTERS

Der Toranschlag ist mit zwei Metallbügeln, die an der Zahnstange angebracht sind, gegeben (Abb. 7).

Die Weite der Toröffnung erfolgt mit der Verstellung der Metallbügeln.

Um die Metallbügeln zu fixieren, die Schraube (1) festziehen.

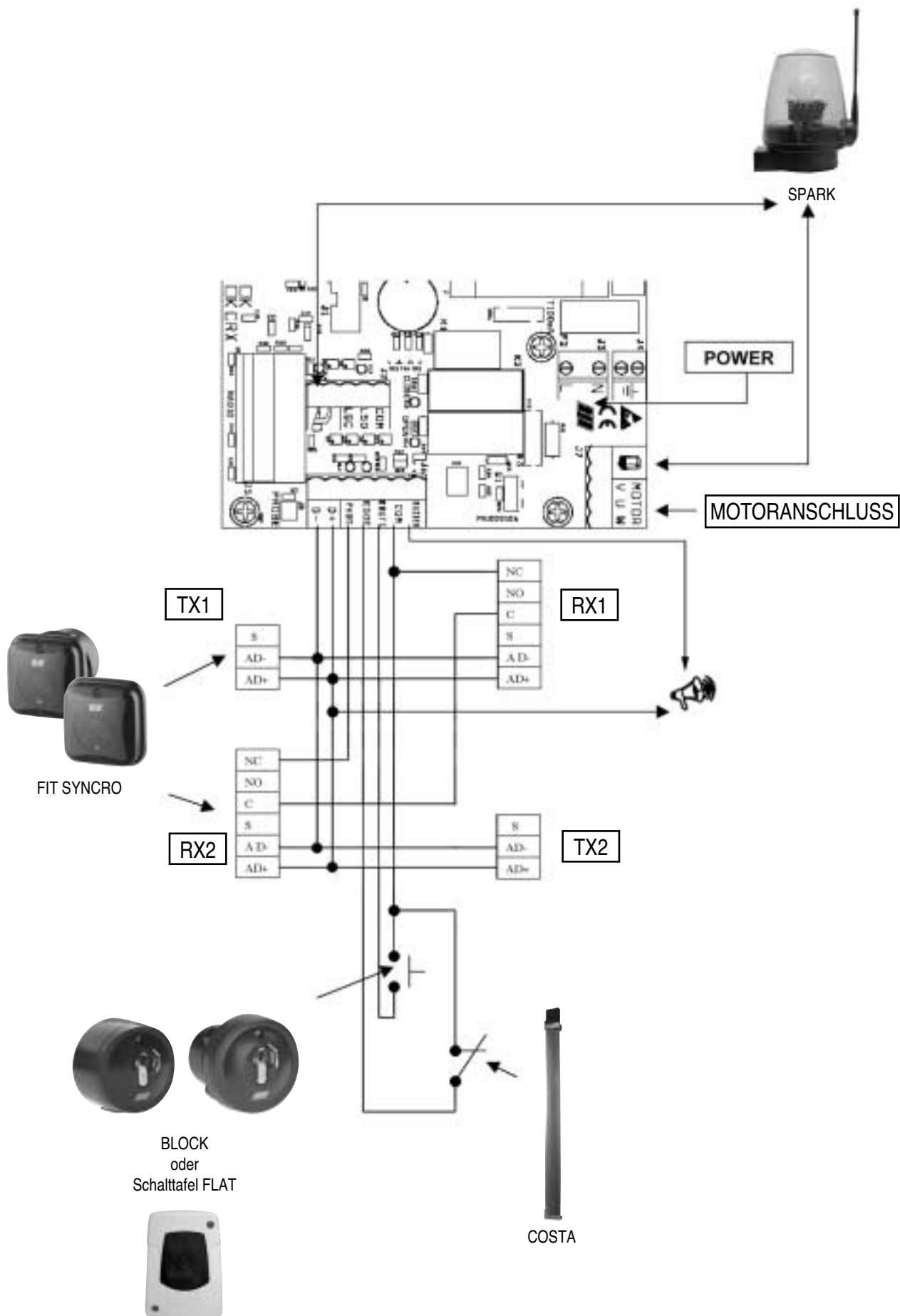
N.B. Außer dem oben beschriebenen Metallbügeln ist eine mechanische Feststellvorrichtung vorgeschrieben, um eine Torentgleisung verhindern zu können.

## WARTUNG

**Die Wartungsarbeit nur durch spezialisierten Fachleuten nach der Ausschliessung der Spannung auszuführen.**

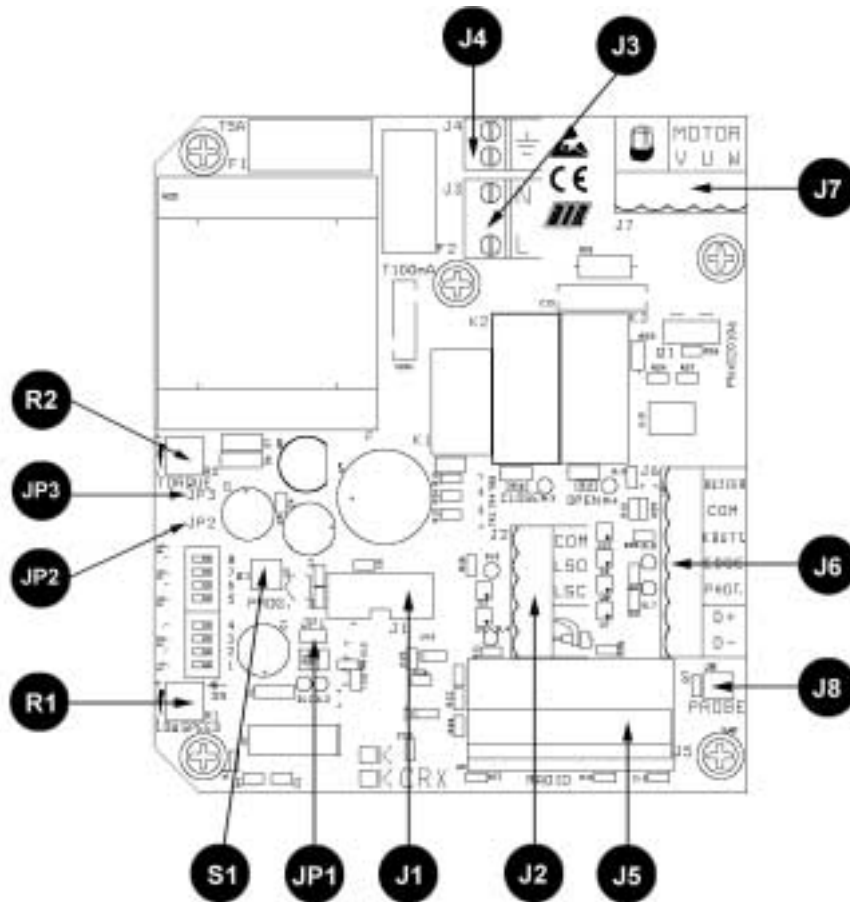
Saubern Sie regelmäßig beim nicht bewegenden Tor die Laufschiene von Steinen oder anderem Schmutz.

# ELEKTROANSCHLÜSSE



Cod. BC07056 K-CRX 230-50/60Hz

Cod. BC07057 K-CRX 120-60Hz



**A - VERBINDUNGEN**

J1 => **BERÜHREN SIE NICHT DEN JUMPER!**  
 WENN ER ENTFERNT WIRD, ZIEHT DER OPERATOR NICHT UM!

J2 => AERIAL Radioantenne  
 LSC Endschalterkontakt, der das Schließen stoppt  
 LSO Endschalterkontakt, der das Öffnen stoppt  
 COM Gemeinsame Erdungskontakte

J3 => L-N Stromversorgung 230Vac 50/60 Hz (auf Antrag 120V/60Hz)

J4 => ERDEN Anschluss der Erdleitungen (obligatorisch)

J5 => RADIO Konnektor für externen Radioempfänger 12 Vdc (Modelle mit CRX)  
 Radio Modul eingebaut (Modelle CRX)

J6 => D-D+ Stromversorgung des Zubehörs zu 12VGS  
 COM Gemeinsame Erdungskontakte  
 K BUTT. Kontakt Einzelimpuls (NO)  
 PHOT. Fotozellen-Kontakt (NC)  
 EDGE Rippen-Kontakt bei Öffnung und Schließung (NC)  
 Buzzer - Verbindung zu Ton Signal (12Vdc max 200 mA)

J7 => Blinker (max 40W )  
 U - MOTOR Gemeinsamer anschluss motor  
 V-W - MOTOR Verbindung wechselgetriebe und kondensator motor

J8 => PROBE Konnektor für Sondenanschluss für Heizer (Optional)

R1 => REGLER FÜR LANGSAME GESCHWINDIGKEIT: nur am Ende der Bewegung  
 beim öffnen und schließen des  
 Tores.

R2 => Regler für die Kraft: zur Regelung der Kraftabschaltung durch die elektronische  
 Kupplung.

**RELAIS UND BEDIENUNG DES MOTORS**

- K1 => Kommando Blinker
- K2 => Kommando Direktion Schließung
- K3 => Kommando Direktion Öffnung
- Q1 => TRIAC – Kommando Motor Öffnung / Schließung

**B - DIE MIKROBEDIENUNGSSCHALTER EINSTELLEN**

MIKROBEDIENUNGSSCHALTER FÜR PROZEDUREN  
 DIP 1 KONTROLLE MOTOR-DREHRICHTUNG (ON) (PUNKT C)  
 DIP 2 PROGRAMMIERUNG ZEITEN (ON) (PUNKT D)  
 DIP 1-2 Speicherung/Löschung Code Radio für Motorensteuerung (DIP 1 ON  
 gefolgt von DIP 2 ON) (PUNKT E) NUR FÜR MODELLE CRX.

MIKROSCHALTER BETRIEB  
 DIP 3 Wartezeit vor der automatischer Schließung (ON)  
 DIP 4 Fotozellen ständig betätigt (OFF) - Fotozellen nur bei der Schließung betätigt  
 (ON)  
 DIP 5 Vorblinken (ON) - Normales Blinken (OFF)  
 DIP 6 Befehl Einzelimpuls (K BUTT und RADIO) schrittweise (ON) - automatisch  
 (OFF)  
 DIP 7 Elektronische Bremse (ON-aktiviert)  
 DIP 8 Langsame Anfahren beim Start und Stop (OFF)

S1 => PROG. Druckschalter zur Programmierung  
 JP1 => Reset Jumper (wenn notwendig, überbrückt man den Reset Jumper mindestens  
 1 Sekunde (durchführbar auch mittels eines Schraubenziehers).  
 JP2 => Zur Verfügung für zukünftige Implementierungen  
 JP3 => Wenn JP3 geschlossen wird, ist das Funktion Schwarze heraus nicht aktiv  
 Wenn JP3 geöffnet ist, ist das Funktion Schwarze heraus aktiv (TAB1 pag.31)

**TORQUE – ELEKTRONISCHER KRAFTREGULATOR**

Die Kraftregulierung erfolgt durch Drehen des Trimmers TORQUE, der die Ausgangsspannung an die Motorleiter (das Drehen im Uhrzeigersinn verstärkt die Motorkraft). Diese Kraft setzt nach 3 Sekunden ab Beginn jedes Manövers automatisch ein. Dies gibt dem Motor die maximale Anlaufkraft.

**ZU BEACHTEN: WENN DIESER TRIMMER NACH PROGRAMMIERUNGSPROZEDUR REGULIERT WIRD, KANN DIE IMPOSTIERTE MESSEINHEIT FÜR DEN ANFANG DER GESCHWINDIGKEITSABNAHME VARIIEREN (IN MEHR ODER IN WENIGER, GEGENÜBER DER IMPOSTIERTEN), WIRD ALSO EINE ERNEUTE REGULIERUNG DES TRIMMERS VORGENOMMEN; IST ES VON VORTEIL DIE PROGRAMMIERUNG NEU EINZUSTELLEN.**

**LANGSAME GESCHWINDIGKEIT  
 Geschwindigkeitsregler**

Wenn der DIP 8 in Position OFF steht richtet sich die Geschwindigkeit am Ende einer jeden Bewegung nach der Stellung des Kraftreglers.  
 Bei minimal Stellung des Kraftregler erreicht man den groessten sichtbare Langsambewegung des Antriebes. Diese Langsambewegung ist nur auf den letzten 15-20 cm zu sehen.

**GRADUELLER START**

Bei jedem Kommando für das Tor, erfolgt default ein gradueller Start gleich 1 Sekunde.

**ELEKTRONISCHE BREMSE**

Wenn die Option Geschwindigkeitsabnahme (Dip 8 ON) nicht in Anspruch genommen wird, empfehlen wir den Dip. 7 auf ON zu befähigen, und eine elektronische Bremse zu benutzen, die, die Torschwingung verringert, wenn dieses den elektrischen Endlauf erreicht.

**LED - ANZEIGEN**

DL1 - (Rot)	- Programmierung aktiviert
DL2 - (Grün)	- Programmierung Radio aktiviert (nur bei Modellen CRX)
DL3 - (Rot)	- Kontakt Öffnungsendschalter (NC)
DL4 - (Rot)	- Kontakt Schließendschalter (NC)
DL5 - (Rot)	- Tor im Schließzustand
DL6 - (Grün)	- Tor im Öffnungszustand
DL7 - (Rot)	- Fotozellen-Kontakt (NC)
DL8 - (Rot)	- Rippen-Kontakt (NC)

**C – KONTROLLE MOTOR-DREHRICHTUNG**

Diese Kontrolle dient der Erleichterung der Installation während der Inbetriebnahme der Anlage oder der Ausführung von möglichen späteren Kontrollen.

- 1 - Nach der Regulierung der elektrischen Endläufe wird das Tor auf die Hälfte seines Laufes positioniert, dies durch die manuelle Entblockung.
- 2 - DIP1 auf ON stellen => Led DL1 beginnt zu blinken.
- 3 - Die Taste PROG kontinuierlich drücken (die Bewegung erfolgt in Personen Präsenz, öffnen-Stop-schließen-Stop-öffnen-etc...) => LED ROT DL5 "CLOSE" erleuchtet und das Tor muss sich nun schließen, (geschieht dies nicht, muss die Taste PROG losgelassen und die Verbindungskabel des Motors V und W müssen invertiert werden). Infolge des Kontakts mit dem elektrischen Endlauf erfolgt nun der Arrest, (geschieht dies nicht, muss die Taste PROG losgelassen und beide Endlauf-Verbindungskabel LSO und LSC müssen invertiert werden).
- 4 - Die Taste PROG kontinuierlich drücken => LED GRÜN DL6 "OPEN" erleuchtet und das Tor muss sich nun öffnen und bei Kontakt des elektrischen Endlaufes anhalten.
- 5 - **Nach 2 sek. und in 10sek. korrekten arbeiten des Antriebs ob in auf oder Zulauf, der elektronische Kraftregler hat sich selbst kontrolliert. Wichtig ist natürlich die Einstellung des Kraftreglers "TORQUE".**
- 6 - **Nach 10sek.korrekten arbeiten des Antriebes ob in auf oder Zulauf, der automatische Langsamlauf ist aktiviert(wenn DIP 8 ist in in OFF Position)und wenn der Kraftregler "TORQUE" steht auf minimaler Einstellung.**
- 7 - **Am Ende der Kontrolle, und nach der Reglerstellung, stellen Sie DIP1 in die Position OFF.** Die LED DL1 schaltet sich aus und meldet damit, dass sie von der Kontrolle abgesprungen ist.

NB: Während dieser Kontrolle sind der Encoder und die Photozellen nicht aktiv.

**D - PROGRAMMIERUNG DER ZEITEN**

Die Programmierung kann unabhängig von der aktuellen Position des Tors ausgeführt werden.

- 1 - Stellen Sie den Mikroschalter Dip 2 auf die Position ON => Die LED DL1 sendet kurze Blinkintervalle.
- 2 - Betätigen Sie die Taste PROG => Das Tor schließt sich. 2 Sekunden nach dem Schließen öffnet sich das Tor von allein. Nach vollendeter Öffnung bleibt es stehen. Warten Sie die von Ihnen gewünschte Öffnungszeit des Tors ab (auszuschließen mit DIP3 OFF).
- 3 - Betätigen Sie die Taste PROG. Dadurch schließen Sie das Tor (auch die Zählung der Wartezeit bis zum automatischen Schließen wird angehalten - max. 5 Minuten).
- 4 - Bei Erreichen der Schließnocken bleibt das Tor stehen.
- 5 - **STELLEN SIE DEN DIP 2 NACH DER PROGRAMMIERUNG WIEDER AUF OFF. WAHREND DER PROGRAMMIERUNG SIND DIE SICHERHEITEN AKTIV UND IHR EINGRIFF STOPPT DIE PROGRAMMIERUNG (DAS LED DL1 WECHSELT VON BLINKEN AUF STANDLICHT). UM DIE PROGRAMMIERUNG ZU WIEDERHOLEN DIP 2 AUF OFF POSITIONIEREN, UND DIE OBEN BESCHRIEBENE PROGRAMMIERUNG WIEDERHOLEN.**

**N.B.:** Bei minimal Stellung des Kraftregler erreicht man den groessten sichtbare Langsambewegung des Antriebes. Diese Langsambewegung ist nur auf den letzten 15-20 cm zu sehen.

**E – PROZEDUR ZUR AUFNAHME DES RADIO CODE (NUR MODELLE CRX)**

- 1 - Die Programmierung kann bei jeder Torposition ausgeführt werden.
- ACHTUNG: Wenn Dip 3 ON (Wartezeit vor automatischer Schließung) ist, kann die Programmierung nicht bei völlig geöffnetem Tor stattfinden.**
- 2 - DIP 1 positionieren – ON danach DIP 2 – ON => Das Programmierungsled DL1 blinkt mit einer Frequenz von 1 Sekunde OFF für 10 Sekunden, Nutzzeit für die Programmierung des Codes.
- 3 - Fernbedienungstaste drücken (normalerweise **Kanal A**) innerhalb der eingegebenen 10 Sekunden. Wenn die Fernsteuerung korrekt gespeichert wird, ergibt die Funktionslampe ein Blinken.
- 4 - Die Programmierungszeit der Code erneuert sich automatisch, um die Speicherung der nachfolgenden Fernsteuerung zu ermöglichen.
- 5 - Um die Programmierung zu beenden, müssen 10 Sekunden vergehen, oder man betätigt für einen Augenblick die Taste PROG., das Programmierungsled DL1 hört nun auf zu blinken.
- 6 - DIP 1 – OFF und DIP 2 – OFF wieder neu positionieren.
- 7 - Prozedur Ende.

**PROZEDUR LÖSCHUNG RADIO CODE**

Die Programmierung kann bei jeder Torposition ausgeführt werden.  
**ACHTUNG: Wenn Dip 3 ON (Wartezeit vor automatischer Schließung) ist, kann die Programmierung nicht bei völlig geöffnetem Tor stattfinden.**

- 1 - DIP 1 – ON und danach DIP 2 ON positionieren.
- 2 - Das Led DL1 für die Programmierung blinkt mit einer Frequenz von 1 Sekunde ON und 1 Sekund OFF für eine Dauer von 10 Sekunden.
- 3 - Während 10 Sekunden => Die Programmierungstaste PROG. drücken, diese 5 Sekunden und gedrückt halten => Die Löschung der Speicherung wird mit zweimal Blinken von der Funktionslampe gegeben.
- 4 - Programmierungsled DL1 bleibt nun aktiv und neue Code können eingegeben werden, wie in Prozedur oben beschrieben.

**SIGNALISIERUNG DER VOLLEN SPEICHERUNG**

1 - Die Programmierung kann bei jeder Torposition ausgeführt werden.  
**ACHTUNG: Wenn Dip 3 ON (Wartezeit vor automatischer Schließung) ist, kann die Programmierung nicht bei völlig geöffnetem Tor stattfinden.**

- 1 - DIP 1 - ON und danach DIP 2 - ON positionieren
- 2 - Die Funktionslampe blinkt 6 mal und signalisiert damit die volle Speicherung (60 vorhandene Code).
- 3 - Danach bleibt das Programmierungs-Led DL1 während 10 Sekunden aktiv, dies ermöglicht eine eventuelle totale Löschung der Code.

**FUNKTIONSWEISE DES STEUERZUBEHÖRS****BEDIENUNGSSCHALTER (COM-K BUTTON)**

Wenn DIP6 auf ON steht => Führt einen Befehl der Steuerreihe Öffnen-Stop-Schließen-Stop-Öffnen-usw. aus.

Wenn DIP6 auf OFF steht => Führt die Öffnung des geschlossenen Tors aus. Wenn diese Taste während der Öffnungsbewegung betätigt wird, hat sie keine Auswirkung.

Wenn sie bei offenem Tor betätigt wird, wird das Tor geschlossen; Betätigung während dem Schließen führt zum erneuten Öffnen.

**FUNKTION UHR (nur mit Modalität automatisches Funktionieren DIP 6 OFF)**

Diese Funktion ist in den Spitzenzeiten nützlich, wenn der Fahrzeugverkehr sich verlangsamt (z. B. Schichtwechsel, Notfall im Wohn- oder Parkplatzbereich und, temporär, bei Umzügen).

**ANBRINGUNGSART**

Durch die Verbindung an einen Schalter und/oder an eine Uhr des Typs Tag/Woche (anstelle oder parallel des normalerweise geöffneten Öffnungsschalters (N.G.) "COM-K BUTTON"), ist es möglich, die Automation zu öffnen und solange offen zu halten, bis der Schalter gedrückt wird oder die Uhr aktiv ist.

Bei offener Automation sind alle Steuerfunktionen untersagt.

Beim Loslassen des Schalters, oder beim Ablauf der eingegebenen Zeit, erlöscht die Automatisierung immediat.

**FERNSENDER**

Wenn DIP6 auf ON steht => Führt einen Befehl der Steuerreihe Öffnen-Stop-Schließen-Stop-Öffnen-usw. aus.

Wenn DIP6 auf OFF steht => Führt die Öffnung des geschlossenen Tors aus. Wenn diese Taste während der Öffnungsbewegung betätigt wird, hat sie keine Auswirkung. Wird sie bei geöffnetem Tor betätigt, wird das Tor geschlossen. Wenn diese Taste während der Schließbewegung betätigt wird, wird das Tor erneut geöffnet.

**AUTOMATISCHE SCHLIESSUNG****bei Fußgängeröffnung oder Normalöffnung**

Die maximale Pausenzeit, bevor sich das Tor wieder von allein schließt beträgt 5

**AUFMERKSAMKEIT:** Wenn JP3 geschlossen wird, ist das Funktion Schwarze heraus nicht aktiv.  
Wenn JP3 geöffnet ist, ist das Funktion Schwarze heraus aktiv.

Bei black out	Bei Stromrückfuhr
Bei völlig geschlossenem Tor	bleibt es geschlossen
Während der Öffnungsphase	setzt es die Öffnungsphase fort
Bei völlig offenem Tor (mit dip 3 OFF)	bleibt es geöffnet. Danach kann das Schließkommando gegeben werden
Bei völlig offenem Tor (mit dip 3 ON)	bleibt es geöffnet, nach Ablauf der eingestellten automatischen Schließzeit, erfolgt die Schließung.
Während der Schließphase	setzt es die Schließungsphase fort
Se il cancello è in allarme da coste	L'allarme da coste viene rinnovato
Befindet sich das Tor in Öffnungs- oder Schließphase, oder ist es völlig offen mit dip 3 ON o OFF, und wird es freigegeben und manuell auf Tor geschlossen gestellt	bleibt es geschlossen
Befindet sich das Tor in Öffnungs- oder Schließphase, oder ist es völlig offen mit dip 3 ON, und wird es freigegeben und manuell geöffnet	bleibt es geöffnet, nach Ablauf der eingestellten automatischen Schließzeit, erfolgt die Schließung
Befindet sich das Tor in Öffnungs- oder Schließphase, oder ist es völlig offen mit dip 3 OFF, und wird es freigegeben und manuell geöffnet	bleibt es geöffnet. Danach kann das Schließkommando gegeben werden

**TAB1**

Minuten. Die Pausenzeit können Sie deaktivieren wenn Sie den Dip 3 in Position OFF stellen, in Position ON ist sie Aktiv.

**FUNKTIONSWIEDERAUFNAHME NACH BLACK OUT**

**AUFMERKSAMKEIT:** Wenn JP3 geschlossen wird, ist das Funktion Schwarze heraus nicht aktiv.  
Wenn JP3 geöffnet ist, ist das Funktion Schwarze heraus aktiv.

Nach einem black out, also bei Stromnetz-Wiederherstellung, wird die Automatisierung nach Tabelle TAB1 wie auf folgender Seite, wie folgt wieder hergestellt:

OFF). Bei allen Operationen führt der Schalter STOP den Tor-Arrest aus.

**BLINKLICHT**

**ANMERKUNG:** Diese elektronische Tafel kann **NUR BLINKER MIT BLINKSCHALTUNGEN (ACG7059) mit Lampen von max. 40W versorgen.**

**FUNKTION VORBLINKEN:**

- **DIP5 auf OFF** => Motor, Blinker und Buzzer starten gleichzeitig.
- **DIP5 auf ON** => Blinker und Buzzer starten 3 Sekunden vor dem Motor.

**BUZZER (Optional)**

Stromzufuhr für Buzzer Funktion 200mA zu 12Vdc.

**Während der Öffnung und der Schließung gibt der Buzzer ein akustisches Wechselsignal. Falls Sicherheitsvorrichtungen (Alarmer) ausgelöst sind, wird die Frequenz der Signalschwankung erhöht.**

**FUNKTIONSWEISE DES SICHERHEITZUBEHÖRS**

**FOTOTZELLE (COM-PHOT.)**

**Wenn DIP 4 auf Off steht** - Wenn sich bei geschlossenem Tor ein Hindernis im Strahlenbereich der Fototzelle befindet, öffnet sich das Tor nicht. Während dem Betrieb überwachen die Fototzellen sowohl das Öffnen (mit Wiederanlauf des Motors zum Öffnen nach einer halben Sekunde) als auch das Schließen (mit Wiederanlauf des Umkehr-Motors nach einer Sekunde).

**Wenn DIP 4 auf On steht** - Wenn sich bei geschlossenem Tor ein Hindernis im Strahlenbereich der Fototzelle befindet, und die Öffnung befohlen ist, öffnet sich das Tor (während der Öffnung sind die Fototzellen funktionslos). Die Fototzellen schreiten nur in der Schließphase ein (mit Wiederanlauf des Umkehr-Motors nach einer Sekunde, auch wenn die Fototzellen in Funktion bleiben).

**ZU BEACHTEN:** wird dieser Zugang nicht genutzt, eine Überbrückung mit den Klemmen COM-PHOT ausführen.

**PNEUMATISCHE – MECHANISCHE - UND FOTOKONTAKTLEISTEN (COM-EDGE)**

Die Verbindung der Sicherungen hängt von ihrer Anordnung in der Anlage ab. Wollen Sie die Aktionsweite des Tors während der Öffnung und der Schließung schützen, so verbinden Sie die Kontaktleisten an die Klemmen COM-EDGE.

Wenn die Kontaktleiste betätigt wird, kehrt die Automation ihre Bewegungsrichtung um.

**ZU BEACHTEN:** wird dieser Zugang nicht genutzt, eine Überbrückung mit den Klemmen COM-EDGE ausführen.

**ALARME VON RIPPEN (ANSTOSSEN)**

Wenn während eines Funktionszyklus die Rippen 2 mal eingreifen, wegen Anstoßen, macht das Tor nach dem zweiten Eingriff eine kurze Inversion, um dann in der Alarmposition anzuhalten, dies wird vom aktiven Buzzer 5 Minuten lang, und vom aktiven Warmlinker 1 Minute lang signalisiert

**STOP SCHALTER**

(Kann in Serienausführung an der normalen Endlauf-Klemme angebracht werden)

Dieser Anschluss ist empfehlenswert bei der Funktion automatische Anwendung (dip 6

**ALLGEMEINE TECHNISCHE EIGENSCHAFTEN**

Temperaturbereich	0±55°C
Feuchtigkeit	<95% ohne Kondensierung
Versorgungsspannung	230V±10% (auf Antrag 120V±10%)
Frequenz	50/60Hz
Netzmikroschalter	20ms
Max. am Ausgang des Motors verwaltbare Leistungskraft	1CV
Max. Belastbarkeit am Ausgang des Blinkers	40W mit Widerstandsbelastung
Max. Stromaufnahme der Karte (ausschließlich des Zubehörs)	40mA
Verfügbarer Strom für die Fototzellen	0,4A±15% 12VGS
Schutzgrad	IP54
Gewicht der Geräte	0,80 Kg
Raumbedarf	14,7 x 6 x 18cm

**TECHNISCHE DATEN DES RADIOGERÄTS (nur Modelle CRX)**

Empfangsfrequenz	433,92MHz
Impedanz	52Ω
Empfindlichkeit	>2,24μV
Erregungszeit	300ms
Aberregungszeit	300ms
Codici memorizzabili	N° 60
Strom verfügbar auf dem Funkenverbinder	200mA 12VGS

- Alle Eingänge müssen als Kontakte ohne Erdung angewandt werden, da die Stromversorgung intern von der Karte erzeugt wird und ist so angeordnet, dass die doppelte und verstärkte Isolierung der unter Spannung stehenden Teile gesichert wird.
- Alle Eingänge werden durch einen programmierten, integrierten Schaltkreis kontrolliert, der eine Selbstkontrolle bei jeder Inbetriebnahme durchführt.



# ZUBEHÖR

## EINZUZEMENTIERENDE PLATTE

Code ACG8101



## NYLON ZAHNRAD MOD. 4

mit verzinkter Ecke, als Stange zu 1m  
Ideal für Tore bis zu einem Gewicht von 1000kg.  
1mt  
10mt / 32,8" (1mt x 10)

Code ACS9000  
Code ACS9001

## FERNSENDER MOON

ACG6082



ACG6081

## ANTENNE SPARK

Um die bestmöglichen Leistungen mit den o. g. Apparaten zu erhalten, muss eine auf die Frequenz des Funkempfängers abgestimmte Antenne montiert werden.

**Anmerkung: Besonders muss darauf geachtet werden, dass das Zentralkabel der Leitung nicht mit der externen Kupferumwicklung in Kontakt kommt, da dies die Funktion der Antenne außer Kraft setzt.**

Die Antenne muss senkrecht, von dem Fernbetätigungsgerät aus sichtbar montiert werden.

**ANTENNE SPARK 433**

Code ACG5252

**BLINKER SPARK** mit eingebauter wechsignalkarte

Code ACG7059



## MECHANISCHE KONTAKTLEISTEN L=2MT

Code ACG3010

Mit doppeltem Sicherheitskontakt; Abmessungen können nach Wunsch geschnitten werden



## FIT SYNCRO

### WANDFOTOZELLEN FIT SYNCRO -

Code ACG8026

einstellbare Reichweite 10÷20mt 49÷100"

Dank einer Synchronisierereinrichtung sind mehrere sich gegenseitig annähernde Paare möglich.

Bei mehr als 2 Fotozellenpaare (bis 4), den **SENDER SYNCRO** mit Code ACG8028 hinzufügen. ACG8028 für mehr als 2 Fotozellenpaare (bis 4 Paare).

**PAAR FÜR EINBAUKASTEN FÜR FIT SYNCRO**

Code ACG8051



## BLOCK

BLOCK SCHLÜSSELWAHLSCHALTER FÜR DIE WAND  
BLOCK SCHLÜSSELWAHLSCHALTER ZUM EINBAU

Code ACG1053

Code ACG1048



## TASTER FLAT

code ACG2013

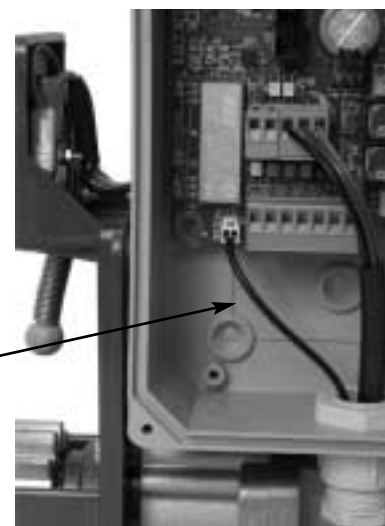


## PROBE

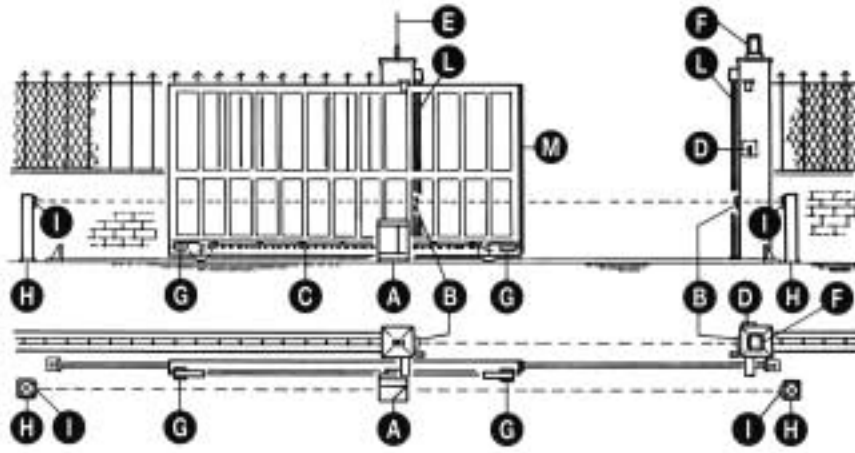
code ACG4665

Temperaturmess-Sonde für den Motor und geeignete Motorentemperatur und deren Aufheizung. Dies für besonders kalte und harte Temperaturen (Anschluss an Verbinder J8).

PROBE



**DISPOSICIÓN DE LA INSTALACIÓN**



- A - Operador K5
- B - Fococélulas externas
- C - Cremallera Módulo 4
- D - Interruptor de llave
- E - Antena de radio
- F - Intermitente
- G - Limitadores de recorrido (leva)
- H - Columnas para las fococélulas
- I - Fococélulas internas
- L - Nervadura mecánica
- M - Nervadura neumática o Fotonervadura

Fig. 1

**CONTROL PRE-INSTALACIÓN**

**¡¡LA VERJA TIENE QUE MOVERSE SIN ROCES!!**

Es obligatorio uniformar las características de la verja a las normas y leyes en vigor. La puerta puede ser automatizada sólo si se encuentra en buen estado y responde a la norma EN 12604.

- La puerta no tiene que tener puertas peatonales. De lo contrario se tendrán que tomar las oportunas precauciones de acuerdo con el punto 5.4.1 de la EN12453 (por ejemplo impedir el movimiento del motor cuando la puertecilla está abierta, gracias a un microinterruptor debidamente conectado a la central).
- No hay que generar puntos donde se pueda quedar atrapado (por ejemplo entre la puerta de la cancela y la verja).
- Además de los finales de carrera presentes en la unidad, es necesario que en cada una de las dos posiciones extremas del recorrido haya un seguro mecánico fijo que pare la cancela en caso de mal funcionamiento del final de carrera. Con este objetivo el seguro mecánico tiene que ser dimensionado para poder resistir el empuje estático del motor más la energía cinética de la cancela (12) (Fig. 2).

Las columnas de la verja tienen que llevar en su parte superior unas guías anti-des carrilamiento (Fig. 3) para evitar desenganches involuntarios.

**N.B.:** Eliminar los topes mecánicos del tipo descrito en el Fig. 3.

No tiene que haber topes mecánicos por encima de la verja porque no son suficientemente seguros.

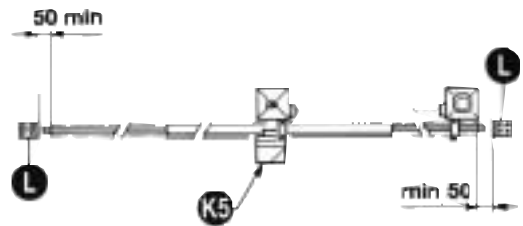


Fig. 2

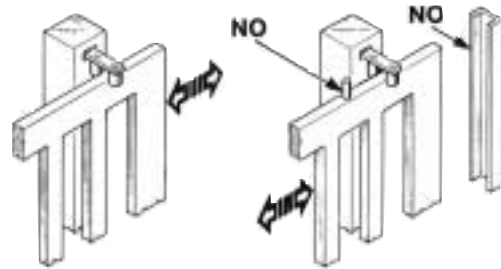


Fig. 3

**CARACTERÍSTICAS TÉCNICAS**

**Operadores irreversibles para verjas correderas con un peso máximo de 500 kg.** La irreversibilidad de este operador permite que la verja no requiera ningún tipo de cerradura eléctrica para un cierre eficaz. El motor está protegido por una sonda térmica que en caso de uso prolongado interrumpe momentáneamente el movimiento.

CARACTERÍSTICAS TÉCNICAS		K5
Peso máx. verja	Kg	500
Velocidad de arrastre	m/sec	0,160
Fuerza max	N	360
Cremallera módulo		4
<b>Alimentación y frecuencia CEE</b>		<b>230V~ 50/60Hz</b>
Potencia motor	W	206
Absorción	A	0,93
Condensador	µF	8
nº ciclos normativos	nº	10 - 30s/2s
N. manobrias diarias sugeridas		300
Servicio		60%
nº manobrias garantizados		18/5m
Engrase		Bechem - RHUS 550
Peso máx.	Kg	8
Nivel de ruido	db	<70
Temperatura de trabajo	°C	-10 ÷ +55°C
Nivel de protección	IP	54

**Componentes a instalar según la norma EN12453**

TIPO DE MANDO	USO DEL CIERRE		
	Personas expertas (fuera de un área pública)*	Personas expertas (área pública)	Uso ilimitado
En presencia de alguien	A	B	no posivel
Con impulsos a la vista (Ej. sensor)	C o E	C o E	C y D, o E
Con impulsos no a la vista (Ej. telemando)	C o E	C y D, o E	C y D, o E
automatico	C y D, o E	C y D, o E	C y D, o E

\*un ejemplo típico son los cierres que no dan a la calle  
 A: Pulsador de mando en presencia de alguien, (es decir con acción mantenida), como cód. ACG2013  
 B: Interruptor de llave en presencia de alguien, como cód. ACG1010  
 C: Regulacion de la fuerza del motor  
 D: Nervaduras como cód. ACG3010 y / o otros dispositivos que limitan las fuerzas entre límites de las normas EN 12453 - Appendix A.  
 E: Fococélulas, como cód. ACG8026 (Aplicar cada 60÷70cm por toda la altura de la puerta hasta un máximo de 2,5m (EN 12445 punto 7.3.2.1))

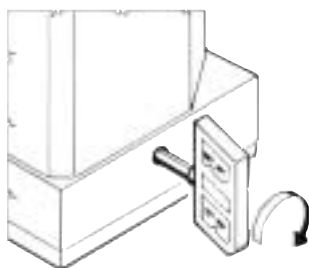


Fig. 4

Medidas en mm

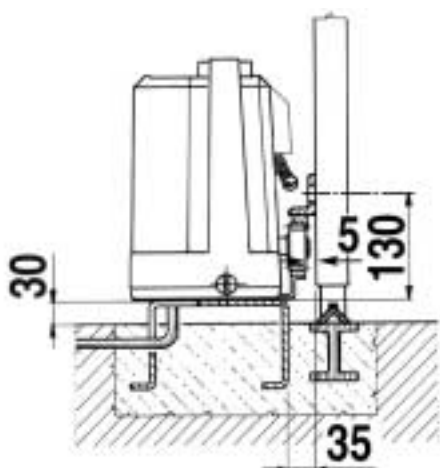


Fig. 5

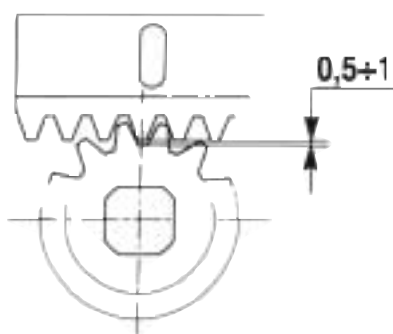


Fig. 6

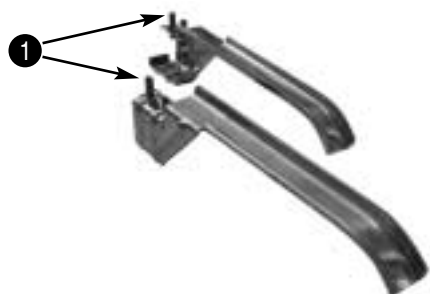


Fig. 7

## DESBLOQUEO

A efectuar tras haber cortado la alimentación eléctrica al motor.

Para poder abrir manualmente la cancela, en el caso de que faltase la corriente eléctrica, es suficiente introducir la llave RIB y girarla en sentido a las agujas del reloj.

Para restablecer el funcionamiento eléctrico operar en sentido contrario (fig. 4).

Para poder realizar en modo seguro el desplazamiento manual de la puerta hay que controlar que:

- Las manillas de la puerta que se han proporcionado sean idóneas;
- Estas manillas no estén posicionadas en modo de crear puntos de peligro durante su utilizzo;
- El esfuerzo manual para mover la puerta no debe superar los 225N para las cancelas colocadas en lugares privados y los 390N para las cancelas colocadas en sitios comerciales e industriales (valores indicados en el punto 5.3.5 de la norma EN 12453).

## ANCLAJE MOTOR Y CREMALLERA (Fig. 5-6)

La base del K5 se equipa de 2 sujetadores para poder cementarse al suelo.

La cremallera se tiene que anclar a una determinada altura respecto al soporte del motor. Dicha altura se puede variar gracias a unos ojales presentes en la cremallera.

La cremallera no debe soldarse con autógena sino solamente fijarse con tornillos ensartados a la rejilla.

El ajuste de la altura se efectúa para que la verja durante el movimiento no se apoye sobre el engranaje de tracción del K (Fig. 5,6).

Para fijar la cremallera a la verja se practican unos agujeros de  $\varnothing 6$  mm y se roscan usando una roscadora del tipo M6.

El engranaje de arrastre tiene que tener una holgura de alrededor de 0,5/1 mm respecto a la cremallera .

## FIJACIÓN FINAL DE CARRERA

Para determinar el recorrido de la parte móvil se tiene que colocar dos limitadores de recorrido en los extremos de la cremallera (Fig. 7).

La regulación de la abertura y el cierre, se obtiene desplazando la misma sobre los dientes de la cremallera.

Para fijar los limitadores de tope de recorrido a la verja, atornillar a fondo los tornillos suministrados (punto 1).

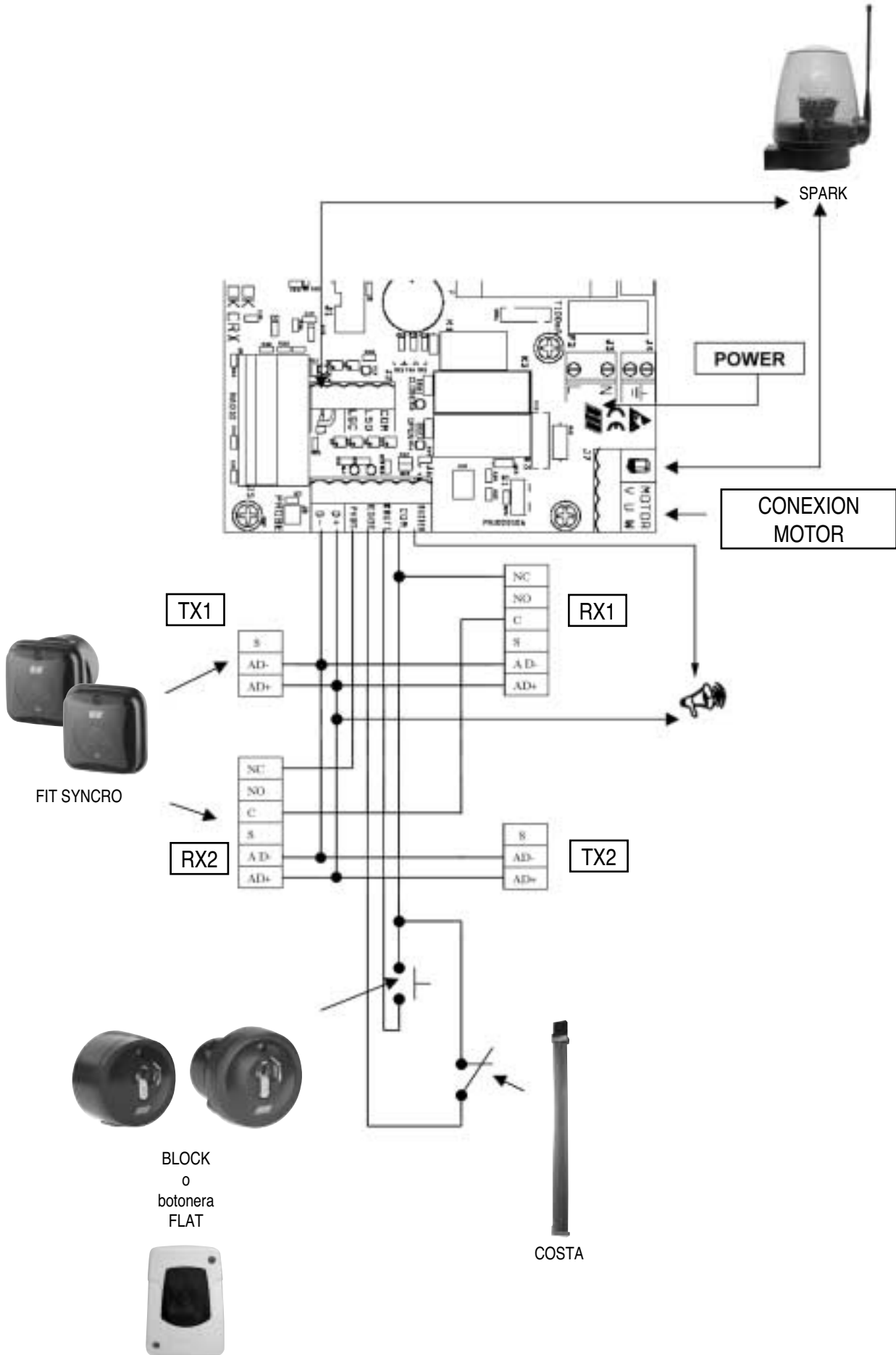
**N.B.:** además de los citados limitadores de recorrido eléctricos es obligatorio instalar unos topes mecánicos resistentes que impidan la salida de la verja de las guías superiores.

## MANTENIMIENTO

Tiene que ser efectuado solamente por personal especializado tras haber cortado la alimentación eléctrica al motor.

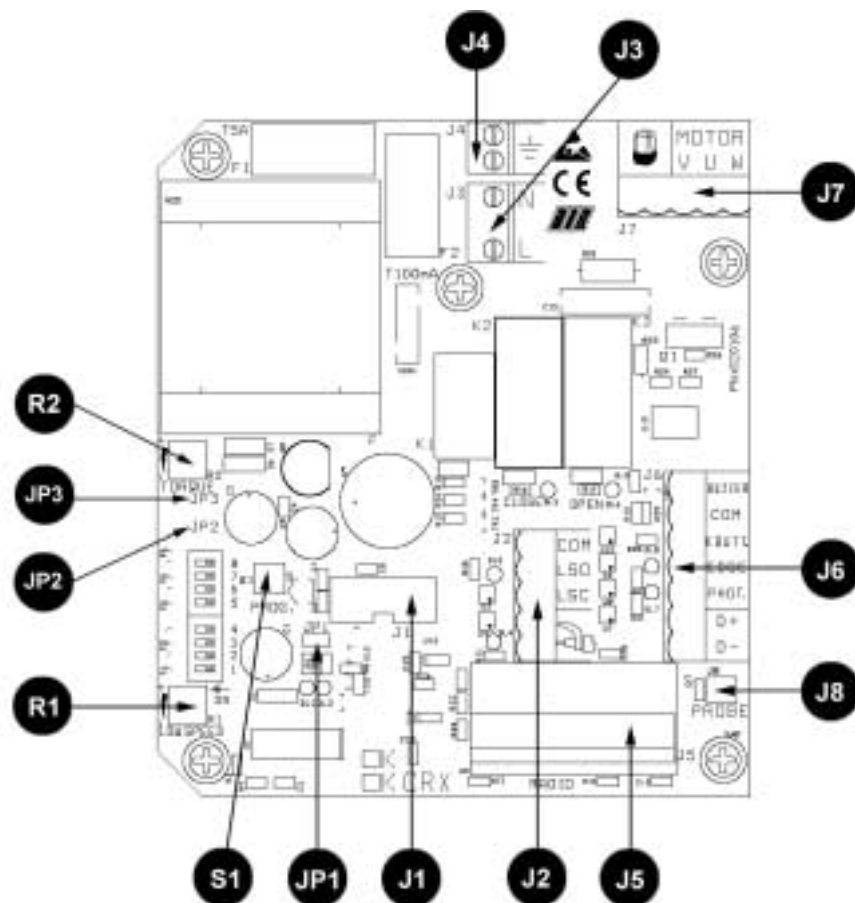
Limpiar periódicamente, con la verja parada, la guía de deslizamiento de eventuales piedras u otras suciedades.

# CONEXIONES ELÉCTRICAS



Cod. BC07056 K-CRX 230-50/60Hz

Cod. BC07057 K-CRX 120-60Hz

**A- CONEXIÓN**

- J1** => **NO TOCAR EL PUENTE!**  
**SI SE REMUEVE, EL MOTOR NO FUNCIONA!**
- J2** => AERIAL Antena de radio  
 LSC Contacto tope de recorrido que para el cierre del motor  
 LSO Contacto tope de recorrido que para la apertura del motor  
 COM Común de los contactos
- J3** => L-N Alimentación 230Vac 50/60Hz (120V/60Hz bajo requesta)
- J4** => TIERRA Conexión de los conductores de tierra (Obligatorio)
- J5** => RADIO Conector para radio receptor externo 12Vdc (modelos no CRX)  
 Modulo radio incorporado (modelos CRX)
- J6** => D-D+ Alimentación accesorios de 12 Vdc  
 COM Común de los contactos  
 K BUTT. Contacto impulso único (NA)  
 PHOT. Contacto fotocélulas (NC)  
 EDGE Contactos costas en cierre y apertura (NC)  
 Buzzer - Indicador acústico (12Vdc max 200 mA)
- J7** => Intermitente (max 40W)  
 U - MOTOR Conexión común motor  
 V-W - MOTOR Conexión inversores y condensador motor
- J8** => PROBE conector para sondas de calefacción (opcional)
- R1** => TRIMMER LOW SPEED regulación de la velocidad de deceleración tanto en apertura como en el cierre.
- R2** => TRIMMER TORQUE regulación de la fricción electrónica.

**B - ADAPTACION****MICROINTERRUPTOR PARA PROCEDER**

- DIP 1** CONTROL DEL SENTIDO DE ROTACION DEL MOTOR (ON) (PUNTO C).
- DIP 2** PROGRAMACION TIEMPOS (ON) (PUNTO D).
- DIP 1-2** MEMORIZAC IÒN / Cancelación CODIGOS RADIO (DIP 1 ON a seguir DIP 2 ON) (PUNTO E) SOLO PARA MODELOS CRX.

**MICROINTERRUPTORES DE GESTIÓN**

- DIP 3** Tiempo de espera antes del cierre automático (ON)
- DIP 4** Fotocélulas Interrumpen la apertura y el cierre (OFF) - Fotocélulas Interrumpen sólo el cierre (ON)
- DIP 5** Prelampeggio (ON) - Lampeggio normale (OFF)
- DIP 6** Mando de impulso único (K BUTT y RADIO) paso a paso (ON) - automático (OFF)
- DIP 7** Freno electrónico (ON-activado)
- DIP 8** Deceleración (OFF)

- S1** => Botón para la programación PROG.

**JP1** => Jumper de reset (en caso de necesidad, hacer puente al jumper de RESET por lo menos 1 segundo (operación factible con destornillador).

**JP2** => A disposición para nuevas y futuras aplicaciones

**JP3** => Si está cerrado la función "black out" no es activo  
 Si se abre la función "black out" es activo (véase TAB1 pag.38)

**TORQUE - REGULADOR ELECTRÓNICO DE LA FUERZA**

La regulación de la fuerza se lleva a cabo girando el regulador (Trimmer TORQUE) que sirve para variar la tensión de salida en los extremos del motor (girando en sentido horario se proporciona más fuerza al motor).

Dicha fuerza se incluye automáticamente 3 segundos después del inicio de cada maniobra, para garantizar la aceleración máxima de salida al motor.

**NOTAR: SI ESTE TRIMMER SE REGULA DESPUÉS DE HABER PROGRAMADO, ES POSIBLE QUE LA MEDIDA DE SEGURAD VELOCIDAD TENGA VARIACIONES (UN POCO MAS O MENOS EN RELACIÓN A LA ANTERIOR) ASI' QUE SE DEBE DE HACER UNA NUEVA PROGRAMACIÓN DE LOS TIEMPOS.**

**RELE' Y MANDO MOTOR**

- K1** mando relampagueante  
**K2** mando en dirección de cierre  
**K3** mando en dirección de apertura  
**Q2** TRIAC mando motor en apertura y cierre

**- LOW SPEED -****REGULADOR DE LA VELOCIDAD DE DECELERACIÓN**

Si el dip 8 está en OFF, la regulación de deceleración se la obtiene girando el Trimmer LOW SPEED que sirve para variar la velocidad del motor en la fase de acercamiento del final de apertura o de cierre (girando en sentido horario se da más velocidad al motor).

La deceleración viene determinada automáticamente por la central durante la fase de programación de los tiempos, y se activa a unos 15-20 cm antes de alcanzar el final de carrera en apertura o en cierre.

**SALIDA GRADUAL**

Cada vez que se da un mando a la cancela, una salida gradual de, mas o menos, 1 segundo se efectuará como "default".

**FRENO ELECTRÓNICO**

Si la segunda velocidad no se utiliza (Dip 8 ON), aconsejamos la conexión del freno electrónico (Dip 7 ON) que dará inferior inercia de la cancela cuando se acercará al fin de carrera.

**SEÑALES DEL PILOTO**

- DL1 - (Rojo) - Programación activada
- DL2 - (Verde) - Programación radio activada (solo en los modelos CRX)
- DL3 - (Rojo) - contacto tope de recorrido de apertura (NC)
- DL4 - (Rojo) - contacto tope de recorrido de cierre (NC)
- DL5 - (Rojo) - verja en cierre
- DL6 - (Verde) - verja en apertura
- DL7 - (Rojo) - contacto fotocélulas (NC)
- DL8 - (Rojo) - Contacto costas (NC)

**C - REVISIÓN SENTIDO DEL MOTOR**

Este control tiene la función de facilitar la instalación y/o para eventuales controles sucesivos.

- 1 - Después de haber regulado los finales de carrera eléctricos, posicionar la cancela a mitad de carrera por medio del seguro manual.
- 2 - Poner el DIP1 en posición ON => el led DL1 inicia a parpadear.
- 3 - Presionar y tener presionado el pulsador PROG (el movimiento se ejecuta con persona presente, abre-cierra-stop-abre-etc...) => el LED ROJO DL5 "CLOSE" se enciende y la cancela tiene que cerrar (de lo contrario, soltar el pulsador PROG e invertir los hilos del motor V y W), y pararse al contacto con el final de carrera eléctrico (si esto no sucede, soltar el pulsador PROG e invertir los dos hilos del final de carrera LSO y LSC).
- 4 - Presionar el pulsador PROG y tenerlo presionado => el LED VERDE DL6 "OPEN" se enciende y la cancela tiene que abrir y sucesivamente pararse al contacto con el final de carrera eléctrico.
- 5 - **Después de 2 seg. y hasta 10 seg. de trabajo consecutivos en apertura o en cierre, se acciona automáticamente la fricción. Efectuar la regulación de la electrónica accionando el trimmer TORQUE;**
- 6 - **Después de 10 seg. de trabajo consecutivos en apertura o en cierre, se acciona automáticamente la deceleración (si DIP 8 OFF), realizar la regulación de la velocidad decelerada accionando el trimmer LOW SPEED escogiendo la velocidad deseada;**
- 7 - Al terminar el control y las regulaciones de los trimmer, reponer DIP1 en posición OFF. El led DL1 se apaga indicando el termine del control.

**N.B.:** Durante este control las nervaduras y las fotocélulas no son activas.

**D - PROGRAMACIÓN DE LOS TIEMPOS**

La programación se puede efectuar sin tener cuidado a la posición de la puerta.

- 1 - Poner el micro-interruptor DIP 2 en posición ON => El piloto DL1 parpadeará.
- 2 - Apretar el pulsador PROG. => La verja se cierra. Después de 2 segundos que se ha cerrado, la puerta se abre sola. Se parará al final de la apertura. Dejar abierto el tiempo deseado (excluíble con DIP3 OFF).
- 3 - Apretar el pulsador PROG para controlar el cierre de la verja (se termina también la cuenta del tiempo de espera antes del cierre automático - máx. 5 minutos).
- 4 - Una vez alcanzada la leva de cierre la verja se para.
- 5 - **AL FINAL DE LA PROGRAMACIÓN VOLVER A PONER EL DIP 2 EN OFF. DURANTE LA PROGRAMACIÓN, LAS SEGURIDADES SON ACTIVAS Y SU INTERVENCIÓN PARA LA PROGRAMACIÓN MISMA (EL LED DL1 DEL RELAMPAGUEANTE QUEDA APRENDIDO). PARA REPETIR LA PROGRAMACIÓN, POSICIONAR EL DIP2 EN OFF, CERRAR LA PUERTA ATRAVES LA PROCEDURA "CONTROL DEL SENTIDO DE ROTACIÓN DEL MOTOR" Y REPTIR LA PROGRAMACIÓN AQUÍ INDICADA.**

**NOTA:** La deceleración viene determinada automáticamente por la central durante la fase de programación de los tiempos, y se activa a unos 15-20 cm antes de alcanzar el final de carrera en apertura o en cierre.

**E - PROGRAMACIÓN CODICI RADIO  
(SOLO PARA MODELOS CRX)**

1- La programación se puede aplicar en cualquier posición de la cancela.

**ATENCION: Si el DIP 3 ON (tiempo de espera antes del cierre automático) la programación no se puede efectuar con la cancela totalmente abierta.**

- 2 - Posicionar DIP1 - on y a seguir el dip2 on => el led dl1, para la programación, relampagueará con rapidez de 1 seg. ON y 1 seg. OFF para un total de 10 seg., que es el tiempo útil para la programación del código.
- 3 - Pulsar el botón del mando (normalmente el canal A) dentro de 10 segundos. Si el será memorizado correctamente el led DL2 (verde) relampagueará.
- 4 - El tiempo de programación de los códigos cambia automáticamente para memorizar el próximo mando.
- 5 - Para terminar la programación dejar pasar 10 segundos, o pulsar el botón PROGR. => el led DL1 de programación terminará de relampaguear.
- 6 - Posicionar otra vez el DIP1 OFF e DIP2 OFF.
- 7 - Termina de la programación.

**FORMA PARA CANCELAR DEFINITIVAMENTE CODIGOS RADIO**

La programación se puede aplicar en cualquier posición de la cancela.

**ATENCION: Si el DIP 3 ON (tiempo de espera antes del cierre automático) la programación no se puede efectuar con la cancela totalmente abierta.**

- 1- Posicionar el DIP1 ON y el DIP2 ON.
- 2- El led de programación relampagueará con rapidez de 1 seg. ON y 1 seg. OFF para un total de 10 seg.
- 3 - Durante los 10 segundos => pulsar y mantener pulsado el botón PROGR. para 5 segundos => la cancelación de la memoria será señalada con dos relámpagos del led verde DL2.
- 4 - A seguir el led DL1 de programación queda activo será posible insertar nuevos códigos como por las descripción aquí arriba indicada.

**SEÑALACION QUE LA MEMORIA ESTA LLENA**

La programación se puede aplicar en cualquier posición de la cancela.

**ATENCION: Si el DIP 3 ON (tiempo de espera antes del cierre automático) la programación no se puede efectuar con la cancela totalmente abierta.**

- 1 - Posicionar DIP1 - on y a seguir el DIP2 on.
- 2 - El led verde DL2 relampagueará 6 veces para señalar que la memoria está llena. (60 códigos insertados).
- 3 - A seguir el led DL1 de programación se quedará activo, permitiendo la posible cancelación total de los códigos.

**FUNCIONAMIENTO DE LOS ACCESORIOS DE MANDO****PULSADORE DE MANDO (COM-K BUTTON)**

Si DIP6 está en ON => Ejecuta un control cíclico de los mandos abrir-stop-cerrar-stop-abrir-etc.

Se DIP6 está en OFF => Efectúa la apertura con la verja cerrada. Si se acciona durante el movimiento de apertura no tiene ningún efecto. Si se acciona con la verja abierta la cierra y durante el movimiento de cierre, si se acciona, la vuelve a abrir.

**FUNCIÓN RELOJ (solo con modalidades de funcionalidad automática DIP 6 OFF)**

Esta función es útil en las horas de punta, cuando el tráfico de los vehículos está enlentizado (Ej. Salida/entrada de obreros, emergencias en áreas residenciales o aparcamientos y, temporalmente, en caso de mudanzas).

**MODALIDAD DE APLICACIÓN**

Conectando un interruptor y/o un reloj de tipo día/semana (en lugar o en paralelo con el pulsador de apertura n.a. "COM-K BUTTON"), es posible abrir y mantener abierto el mecanismo hasta que se apriete el pulsador o el reloj quede activado.

Estando el mecanismo abierto, se inhiben todas las funciones de mando.

Dejando la botonera, o al vencer el tiempo insertado, se tendrá el cierre inmediato del mismo.

**MANDO A DISTANCIA**

Si DIP6 está en ON => Ejecuta un control cíclico de los mandos abrir-stop-cerrar-stop-abrir-etc.

Si DIP6 está en OFF => Efectúa la apertura con la verja cerrada. Si se acciona durante el movimiento de apertura no tiene ningún efecto. Si se acciona con la verja abierta la cierra y durante el movimiento de cierre, si se acciona, la vuelve a abrir.

**CIERRE AUTOMÁTICO CON ABERTURA TOTAL**

Los tiempos de pausa antes del cierre automático en apertura total de la verja se regulan durante la programación de los tiempos.

El tiempo máximo es de 5 minutos en modalidad de apertura total.

Los tiempos de pausa son activables o desactivables a través del DIP3 (ON activo).

**FUNCIONAMIENTO DESPUES DE CORTO CORRIENTE**

**ATTENTION: Si JP3 está cerrado la función "black out" no es activo.**

**Si se abre la función "black out" es activo (véase TAB1).**

**ATTENTION:** Si JP3 está cerrado la función "black out" no es activo.  
Si se abre la función "black out" es activo.

### Corte de corriente

Si la cancela es totalmente cerrada

Si la cancela es en abertura

Si la cancela es totalmente abierta (con DIP 3 OFF)

Si la cancela es totalmente abierta (con DIP 3 ON)

---

Si la cancela es en cierre

Si la cancela es en alarma por las costas

Si la cancela es en fase de cierre o de abertura o totalmente abierto con DIP 3 ON o OFF, y se desbloquea y manualmente puesto en posición a cancela cerrada.

Si la cancela es en fase de abertura o en cierre, totalmente abierto con DIP 3 ON o OFF, y se desbloquea y manualmente abierto.

Si la cancela es en fase de abertura o en cierre o totalmente abierto con DIP 3 OFF y se desbloquea y manualmente abierto.

### Al regresar la alimentación de red

Quedará cerrada

Seguirá abriéndose

Queda abierta, Sucesivamente es posible dar el mando de cierre.

Queda abierta, pero al vencer el tiempo de cierre automático empezará con el cierre.

Seguirá cerrándose

El alarma de las costas se renovará.

Quedará cerrado

---

Quedará abierto, pero al terminar su tiempo de cierre automática se cerrará.

Quedará abierto, sucesivamente se podrá dar el mando de cierre.

sdss

TAB1

Después de un corte de corriente y, entonces, al regresar la alimentación de red, el automatismo se portera como indicado en la tabla TAB1.

## FUNCIONAMIENTO DE LOS ACCESORIOS DE SEGURIDAD

### FOTOCELULA (COM-PHOT.)

**Si DIP 4 está en OFF** - Si se interpone un obstáculo entre el rayo de las fotocélulas con la verja cerrada, ésta no se abre.

Durante el funcionamiento las fotocélulas intervienen tanto en la fase de abertura (restableciendo el movimiento de abertura después de medio segundo) como en la fase de cierre (restableciendo el movimiento contrario después de un segundo).

**Si DIP 4 está en ON** - Si se interpone un obstáculo entre el rayo de las fotocélulas con la verja cerrada y se acciona el mando de abertura, la verja se abre (durante la abertura las fotocélulas no intervienen).

Las fotocélulas intervienen solamente en la fase de cierre (restableciendo el movimiento contrario después de un segundo a pesar de seguir ocupadas)

**NOTAR: Si esta entrada no se utiliza, crear un puente entre las grapas COMPHOT.**

### BORDES NEUMÁTICOS – MECANICOS O FOTOBORDES (COM - EDGE)

La conexión de los sistemas de seguridad depende de la colocación de los mismos en la instalación.

Si se quiere proteger el radio de acción de la verja durante la abertura y el cierre, conectar los bordes a los bornes COM-EDGE. Si se acciona el borde, la verja invertirá su sentido.

**NOTAR: Si esta entrada no se utiliza, crear un puente entre las grapas COMPEDGE.**

### ALARMAS DE LAS COSTAS

Si durante el ciclo normal de funcionamiento las costas intervienen 2 veces, después del segundo impacto, la cancela si mueve al contrario para después pararse en las condiciones de alarma, indicada por el "buzzer" activo para 5 minutos y por relampagueante activo por 1 minuto.

### BOTONERA DE STOP

**(se puede conectar en serie a la grapa común del fin de carrera)**

Esta conexión se aconseja cuando se utiliza la modalidad de funcionamiento automático (DIP 6 OFF).

Durante cualquier operación la botonera STOP manda la parada de la cancela.

### INTERMITENTE

**IMPORTANTE: Este cuadro electrónico es compatible SOLAMENTE CON FAROS CON CIRCUITO INTERMITENTE (ACG7059) con bombillas de máximo 40W.**

### FUNCIÓN DE PRE-DESTELLO:

- Con DIP5 en OFF => el motor, el intermitente y el avisador acústico se ponen en función.

- Con DIP5 en ON => el intermitente y el avisador acústico se ponen en función 3 segundos antes del motor.

### AVISADOR ACÚSTICO (Opcional)

Corriente proporcionada por el funcionamiento de la buzzer 200 mA a 12Vdc.

**Durante la abertura y el cierre el avisador acústico emitirá una señal acústica intermitente. En caso de intervención de los sistemas de seguridad (alarma nervaduras) dicha señal acústica aumenta la frecuencia de la intermitencia.**

## CARACTERÍSTICAS TÉCNICAS GENERALES

Rango de temperatura	0÷55°C
Humedad	<95% senza condensazione
Tensión de alimentación	230V±10% (120V±10% bajo requesta)
Frecuencia	50/60Hz
Microinterrupciones de red	20ms
Potencia máxima disponible a la salida del motor	1CV
Carga máxima a la salida del destellador	40W con carico resistivo
Absorción máxima tarjeta (sin accesorios)	40mA
Corriente disponible para las fotocélulas	0,4A±15% 12Vdc
Grado de protección	IP54
Peso del equipo	0,80 Kg
Medidas	14,7 x 6 x 18cm

## CARACTERÍSTICAS TÉCNICAS DEL RADIORRECEPTOR (solo modelos CRX)

Frecuencia de recepción	433,92MHz
Resistencia	52Ω
Sensibilidad	>2,24μV
Tiempo de excitación	300ms
Tiempo de desexcitación	300ms
Codici memorizzabili	N° 60
Corriente disponible sobre el conector radio	200mA 12Vcc

- Todos los ingresos se tienen que usar como contactos limpios porque la alimentación se produce dentro de la tarjeta y está predispuesta de manera que se garantice el respeto de aislamiento doble o reforzado respecto a las partes en tensión.

- Todos los ingresos son controlados por un circuito integrado programado que efectúa un autocontrol en cada puesta en marcha.

## OPTIONALES

Para las conexiones y datos técnicos de los accesorios, consultar los manuales respectivos.

### PLACA A CEMENTAR

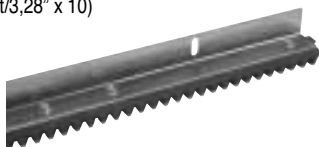
cód. ACG8101



### CREMALLERA MOD.4 DE NYLON

con angular galvanizado en barras de 1 metro.  
Ideal para verjas hasta 1000Kg / 2200lbs de peso  
1mt / 3,28"  
10mt / 32,8" (1mt/3,28" x 10)

cód. ACS9000  
cód. ACS9001



### MANDO MOON

ACG6082



ACG6081

### ANTENA SPARK

Para obtener las mejores prestaciones de los citados aparatos, es necesario instalar una antena sintonizada con la frecuencia del radioreceptor.

**Importante:** Controlar con atención que el hilo central del cable no esté en contacto con la protección de cobre externa. Esto impediría el funcionamiento de la antena.

Instale la antena verticalmente y de tal manera el mando a distancia puede alcanzarla.

**ANTENA SPARK 433**

cód. ACG5252

**INTERMITENTE SPARK** con tarjeta intermitente incorporada cód. ACG7059



### NERVADURA MECÁNICA

L=2MT - 6,56 FEET

Con doble contacto de seguridad. Se puede cortar a medida

cód. ACG3010



### FIT SYNCRO

FOTOCÉLULAS FIT SYNCRO DE PARED -

cód. ACG8026

Capacidad de carga ajustable 10÷20mt 49÷100"

Se pueden aplicar varias parejas aproximadas entre si gracias al circuito sincronizador. Añadir el **TRANSMISOR SYNCRO** cód. ACG8028 para más de 2 parejas de fotocélulas (hasta 4).

**PAREJA DE COFRES ENSAMBLABLES PARA SYNCRO** - cód. ACG8051



### BLOCK

SELECTORE DE LLAVE BLOCK DE PARED

cód. ACG1053

SELECTOR DE LLAVE BLOCK DE PARED

cód. ACG1048



### FLAT

cód. ACG2013

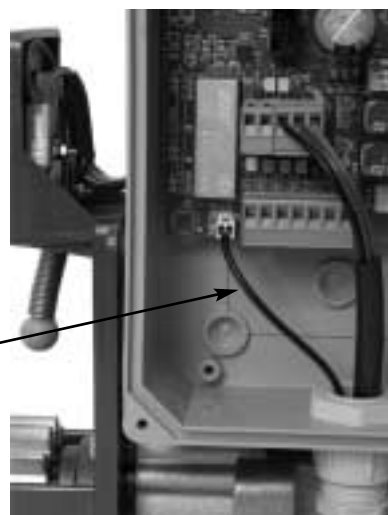


### PROBE

(cód. ACG4665)

Sonda relevación temperatura ambiente motor para calefacción del mismo en climas particularmente fríos (conector al J8).

PROBE









automatismi per cancelli  
automatic entry systems

R.I.B. S.r.l.  
25014 Castenedolo - Brescia - Italy  
Via Matteotti, 162  
Telefono ++39.030.2135811  
Fax ++39.030.21358279 - 21358278  
http://www.ribind.it - email: ribind@ribind.it



**DICHIARAZIONE DI CONFORMITÀ - DECLARATION OF COMPLIANCE  
DÉCLARATION DE CONFORMITÉ - ÜBEREINSTIMMUGSERKLÄRUNG  
DECLARACIÓN DE CONFORMIDAD**

Dichiariamo sotto la nostra responsabilità che l'operatore K5 cK è conforme alle seguenti norme e Direttive:

L'opérateur K5 cK se conforme aux normes suivantes:

We declare under our responsibility that K5 cK operator is conform to the following standards:

Wir erklæren das der K5 cK den folgenden EN-Normen entspricht:

Declaramos bajo nuestra responsabilidad que los operators K5 cK es conforme a la siguientes normas y disposiciones:

EN 301 489-1	2001	EN 55014-2	1997	EN 61000-6-2	1999
EN 301 489-3	2001	EN 60335-1	2002	EN 61000-6-3	2001
EN 300 220-1	2001	EN 61000-3-2	2000	EN 61000-6-4	2001
EN 300 220-3	2000	EN 61000-3-3	1995		
EN 55014-1	2000	EN 61000-6-1	2001		

Inoltre permette un'installazione a Norme - Permit, en plus, une installation selon les normes suivants

You can also install according to the following rules - Desweiteren genehmigt es eine Installation der folgenden Normen:

Además permite una instalación según las Normas:

EN12453	2000	EN 12445	2002	EN 13241-1	2003
---------	------	----------	------	------------	------

Come richiesto dalle seguenti Direttive - Conformément aux Directives

As is provided by the following Directives - Wie es die folgenden Richtlinien verfügen

Tal y como requerido por las siguientes Disposiciones:

93/68/EEC	89/336/EEC	99/5/EC
73/23/EEC	92/31/EC	

Il presente prodotto non può funzionare in modo indipendente ed è destinato ad essere incorporato in un impianto costituito da ulteriori elementi. Rientra perciò nell'Art. 4 paragrafo 2 della **Direttiva 98/37/CEE (Macchine)** e successive modifiche, per cui segnaliamo il divieto di messa in servizio prima che l'impianto sia stato dichiarato conforme alle disposizioni della Direttiva

Le présent dispositif ne peut fonctionner de manière indépendante, étant prévu pour être intégré à une installation constituée d'autres éléments. Aussi rentre-t-il dans le champ d'application de l'art. 4, paragraphe 2 de la **Directive machines 98/37/CEE** et de ses modifications successives. Sa mise en service est interdite avant que l'installation ait été déclarée conforme aux dispositions prévues par la Directive

This product can not work alone and was designed to be fitted into a system made up of various other elements. Hence, it falls within Article 4, Paragraph 2 of the **EC-Directive 98/37 (Machines)** and following modifications, to which respect we point out the ban on its putting into service before being found compliant with what is provided by the Directive

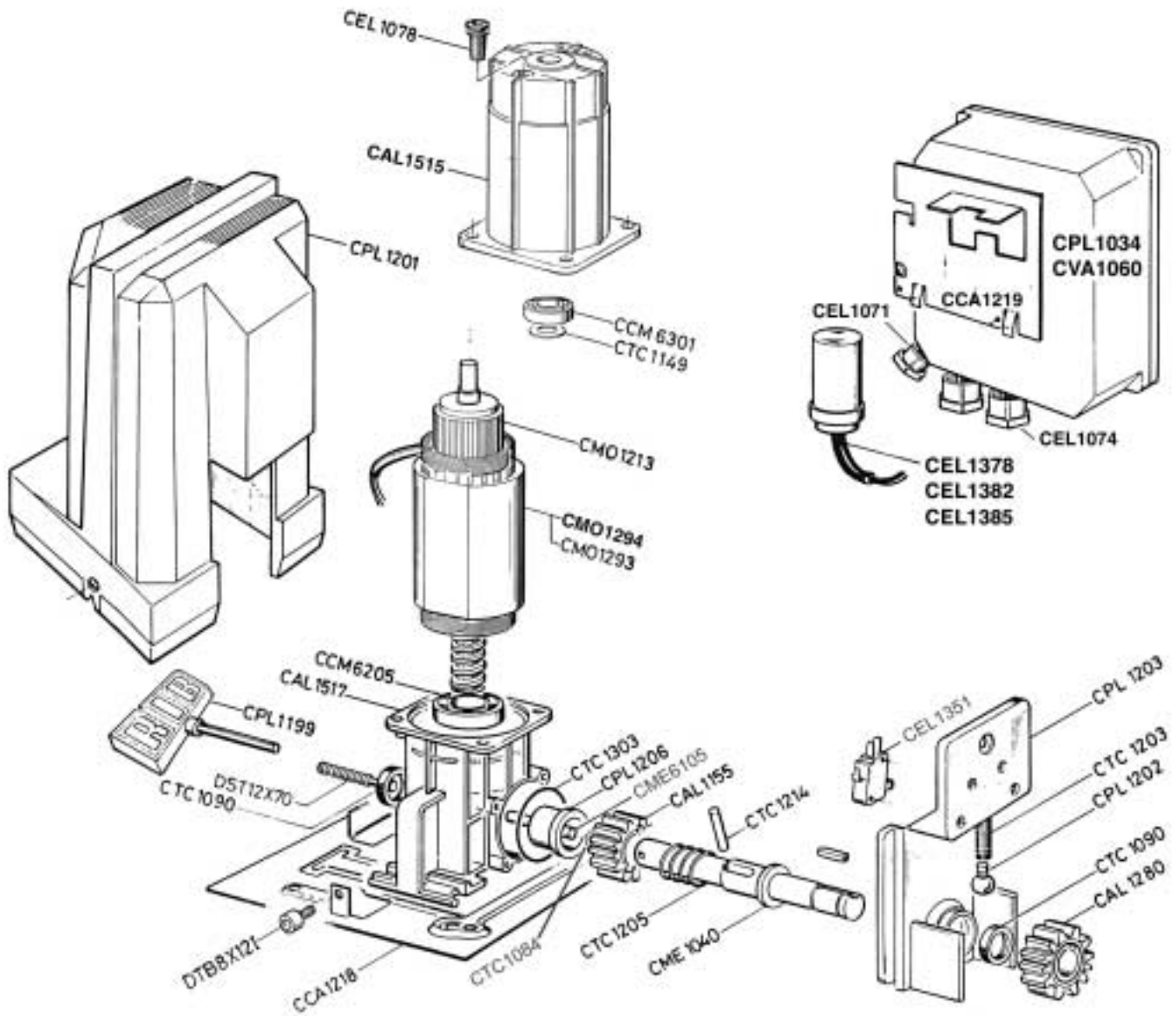
Dieses Produkt kann nicht allein funktionieren und wurde konstruiert, um in einen von anderen Bestandteilen zusammengesetzten System eingebaut zu werden. Das Produkt fällt deswegen unter Artikel 4, Paragraph 2 der **EWG-Richtlinie 98/37 (Maschinen)** und folgenden

Este producto no puede funcionar de manera independiente y se tiene que incorporar en una instalación compuesta por otros elementos. Está incluido por lo tanto en el Art. 4 párrafo 2 de la **Disposición 98/37/CEE (Maquinaria)** y sus siguientes modificaciones, por lo cual destacamos que está prohibido poner la instalación en marcha antes de que esté declarada conforme a la citada Disposición.

Legal Representative

(Ennio Corbelli, Presidente)





Codice	Denominazione Particolare	Codice	Denominazione Particolare	Codice	Denominazione Particolare
BC07056 BC07057	Scheda KCRX 230-50/60Hz Scheda KCRX 120-60Hz	CEL1378	Condensatore 60µF 420/470V per K5 120/60Hz	CTC1090	Paraolio 20x30x5
CAL1155 CAL1280 CAL1515 CAL1517	Corona Ingranaggio di traino Campana K5 Carcassina alluminio	CEL1382	Condensatore 16µF 450V per K5 220/60Hz	CTC1149	Spessore 12 18 1
CCA1218 CCA1219	Piastra di base Piastra porta quadro per K5 con K- CRX	CEL1385	Condensatore 8µF 450V	CTC1203	Molla per finecorsa
CCM6205 CCM6301	Cuscinetto motore 6205ZZ Cuscinetto motore 63012RS	CME1040	Albero di traino	CTC1205	Molla di sblocco
CEL1071 CEL1074 CEL1078 CEL1351	Passacavo PG9 per K5 con K-CRX Passacavo PG16 Passacavo in gomma D=9 Microswitch a rotella	CME6105	Perno di sblocco	CTC1214	Spina cilindrica lavorata
		CMO1213	Rotore con albero K5	CTC1303	Anello di tenuta OR158
		CMO1294	Statore K5 230V~ 50/60Hz	CVA1060	Guarnizione per cont. per K5 con K-CRX
		CMO1293	Statore K5 120V~ 60Hz	DST12x70	Grano a disegno 12x70
		CPL1024	Supporto in PVC 032 per condensat.	DTB8X12I	Vite TCEI M8X12I
		CPL1034	Contenitore plastico per K5 con K-CRX		
		CPL1199	Chiave di sblocco		
		CPL1201	Carter di copertura		
		CPL1202	Sfera per molla finecorsa		
		CPL1203	Flangia anteriore finecorsa		
		CPL1206	Boccola		
		CTC1084	Anello di tenuta OR106		

Cod. CVA1519 - 15012006 - Rev. 09

**COMPANY  
WITH QUALITY SYSTEM  
CERTIFIED BY DNV  
=ISO 9001/2000=**



® 25014 CASTENEDOLO (BS)-ITALY  
Via Matteotti, 162  
Telefono ++39.030.2135811  
Telefax ++39.030.21358279-21358278  
<http://www.ribind.it> - email: [ribind@ribind.it](mailto:ribind@ribind.it)

