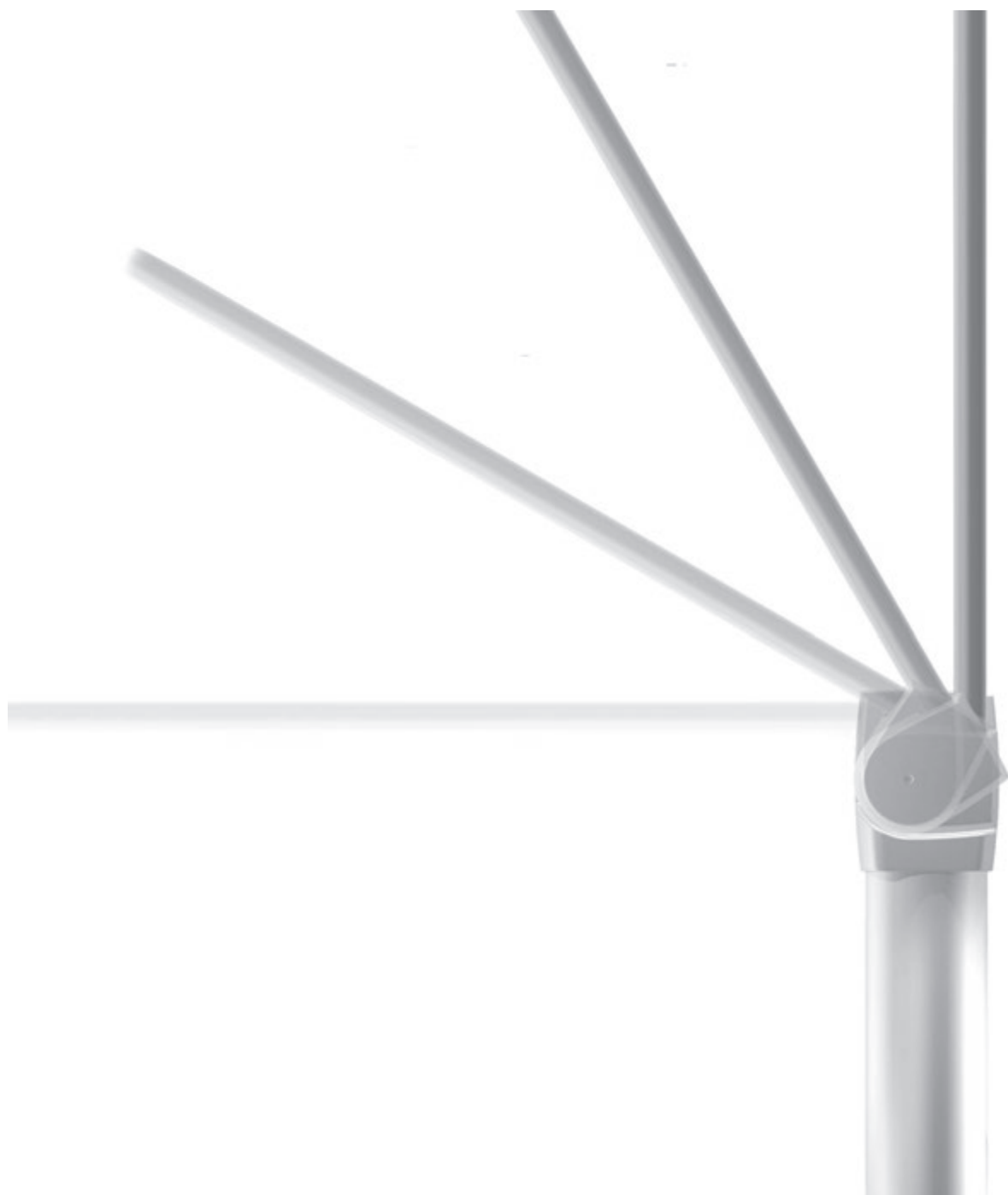
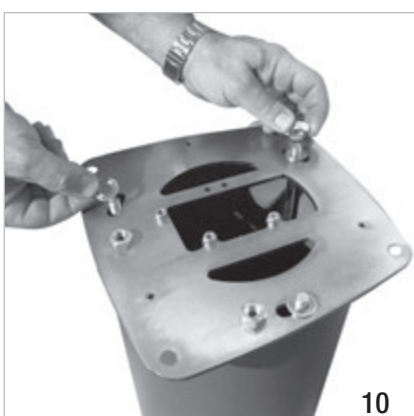
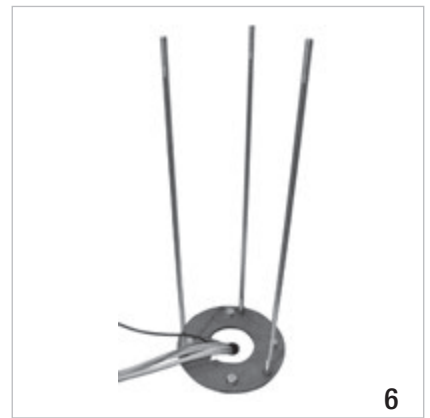
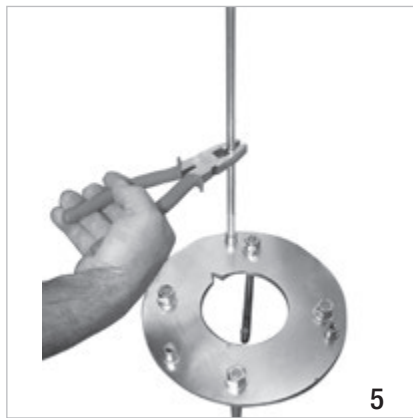
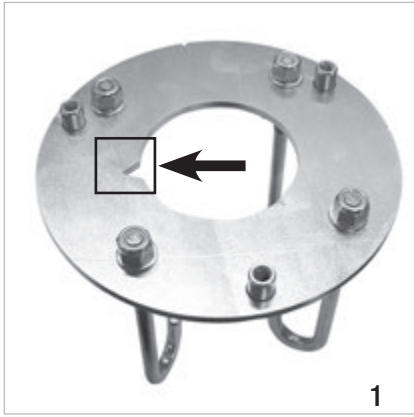


# PRESIDENT

BREVETTO N° - PATENT N. 0000252055 - EP1295992

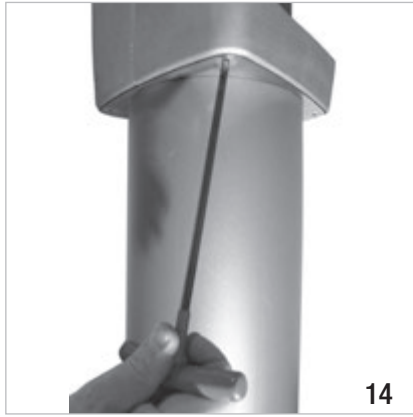
IMMAGINI - IMAGES - BILDER - IMAGENES







13



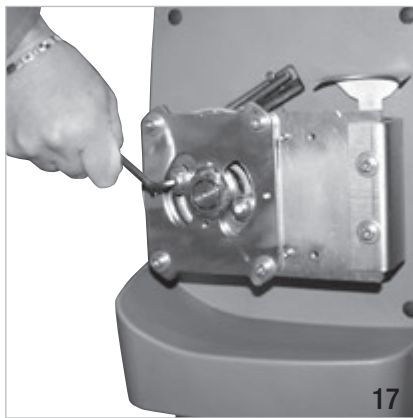
14



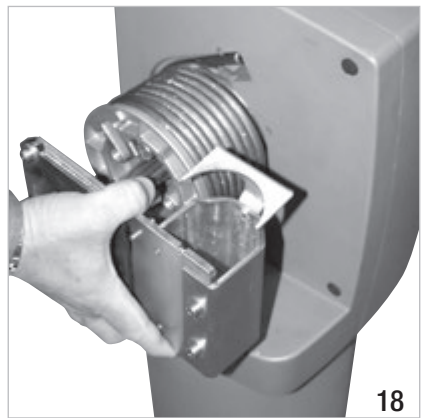
15



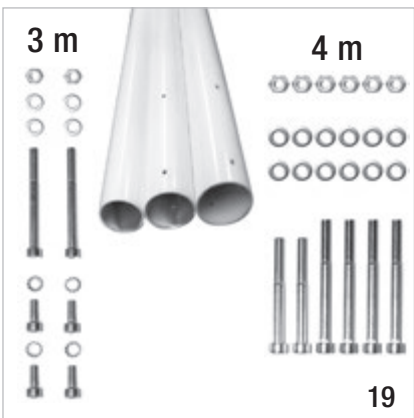
16



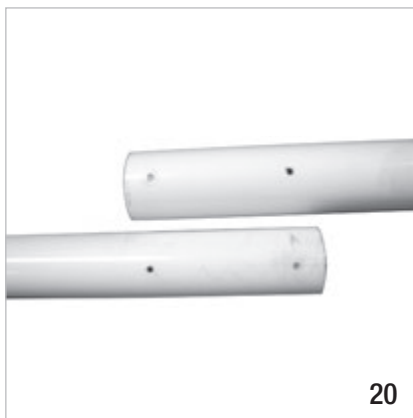
17



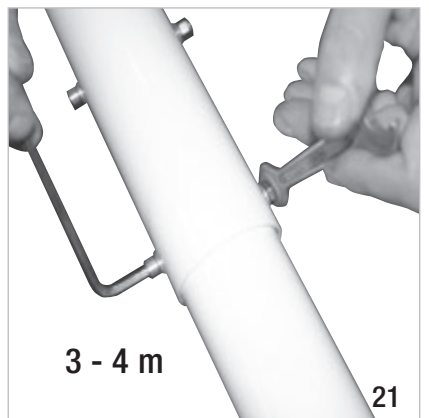
18



19

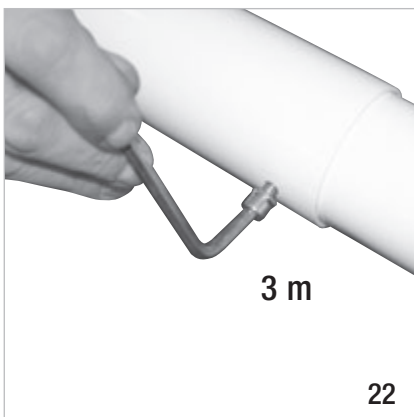


20



3 - 4 m

21



3 m

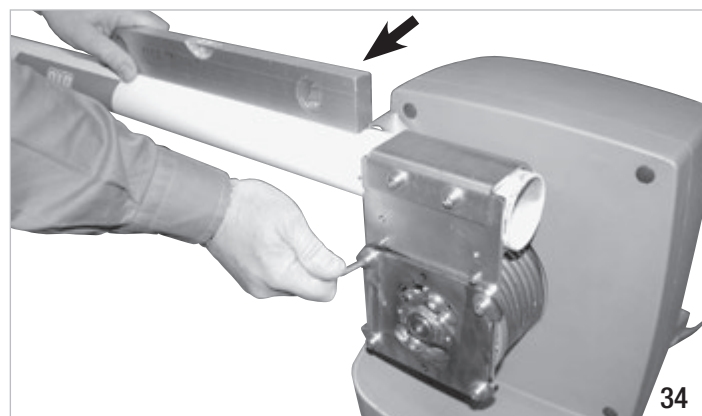
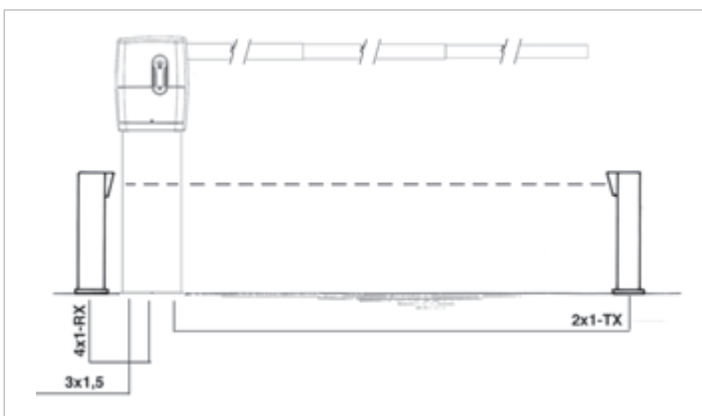
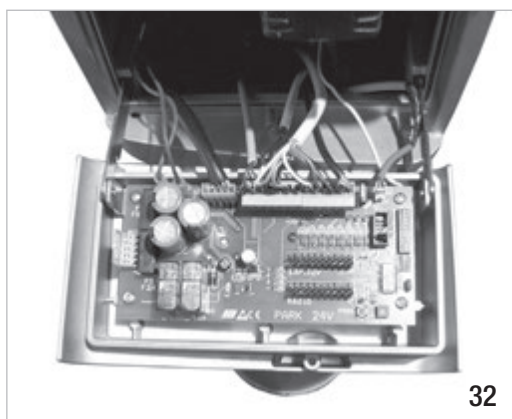
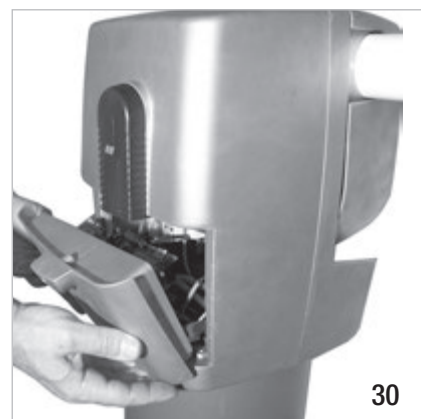
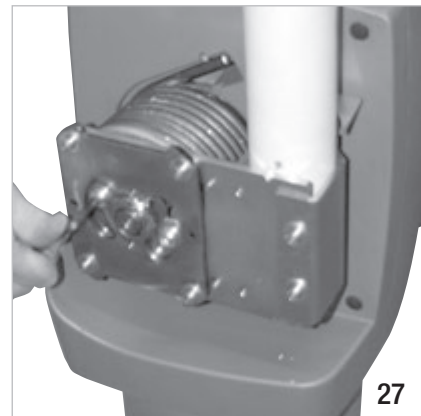
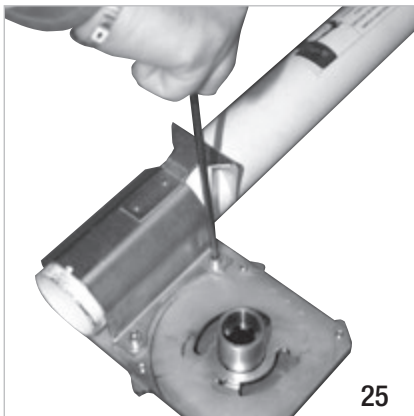
22

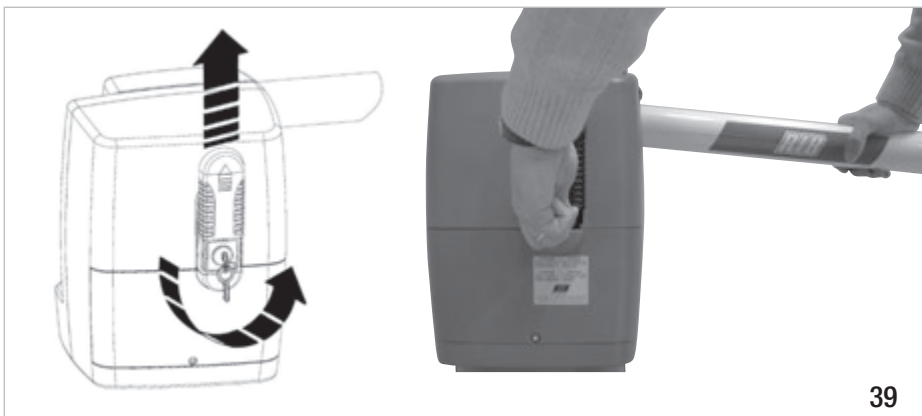
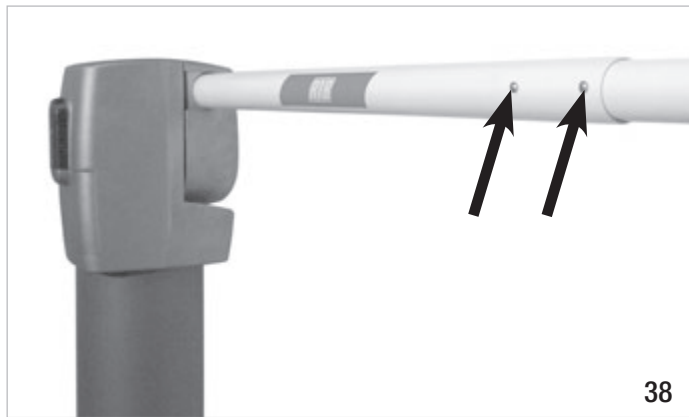
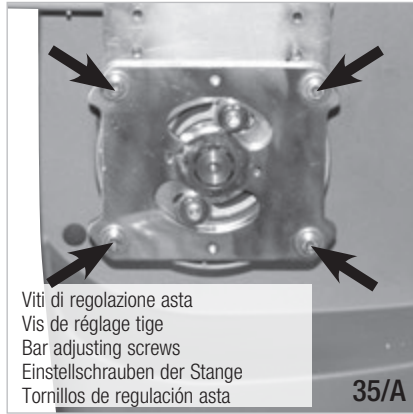
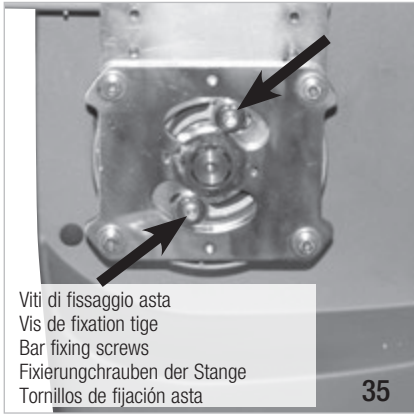


23



24



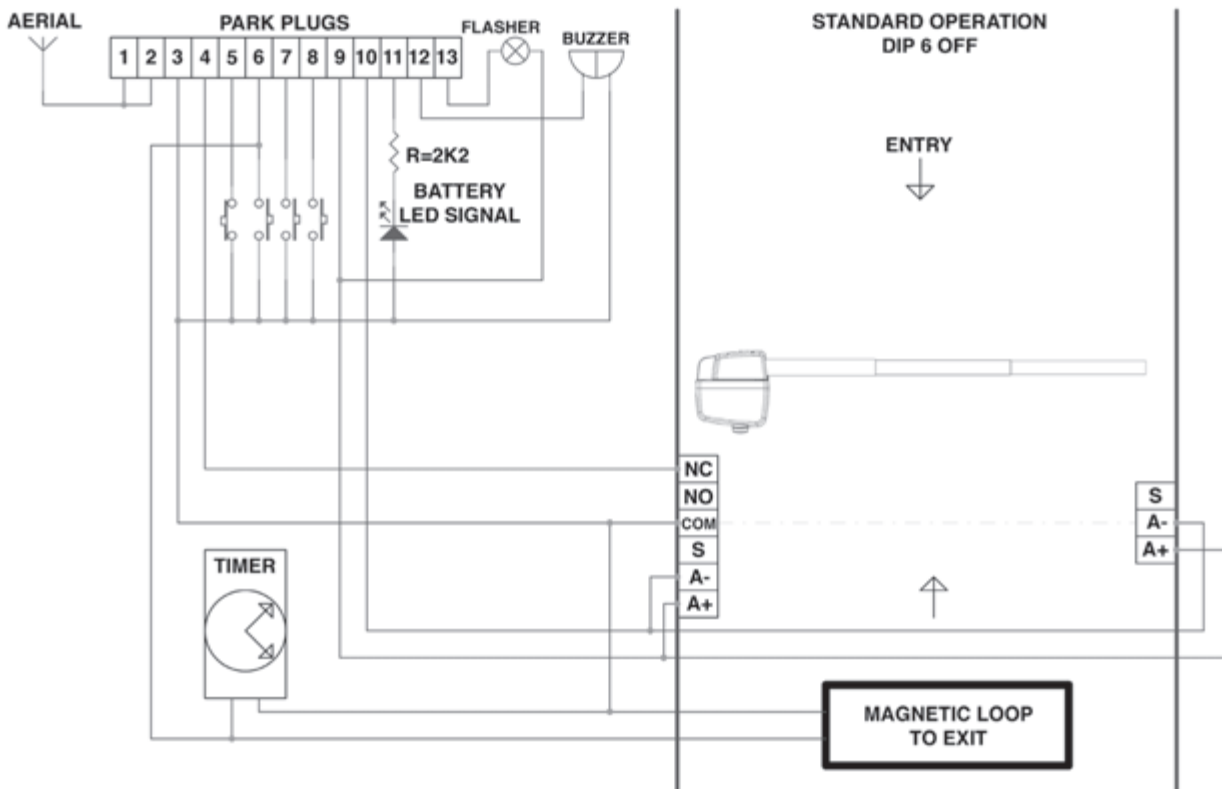


# LEGENDA - LEYENDAS

DRAWING A	Schema A	Contour A	Drawing A	Umreiß A	Esquema A
	Impianto normale	Fonctionnement normal	Standard operation	Normale Betriebsweise	Instalación normal

AERIAL	Antenna	Antenne	Aerial	Aerial	Antena
BATTERY LED SIGNAL	Led di segnalazione funzionamento con batteria	Led qui signalent l'opération avec la batterie	Battery Led Signal	Led, das dem betrieb mit batterie signalisieren	Led de señalación funcionamiento con batería
BUZZER	Ronzatore (optional)	Buzzer	Buzzer	Vibreur	Summer
CLOSE	Chiudere	Fin	Close	Ende	Cerrar
ENTRY	Entrata	Entrée	Entry	Eintragung	Entrada
EXPANDER CARD	Scheda Expander	Carte expander	Expander Card	Expanderkarte	Tarjeta Expander
FLASHER	Lampeggiatore	Feu clignotant	Flasher	Blinker	Parpeador
GREEN	Verde	Vert	Green	Grün	Verde
MAGNETIC LOOP TO ENTER	Sensore magnetico per entrare	Sonde magnétique à entrer	Magnetic loop to enter	Magnetischer sensor zum hereinzukommen	Sensor magnetico para entrar
MAGNETIC LOOP TO EXIT	Sensore magnetico per uscire	Sonde magnétique à sortir	Magnetic loop to exit	Magnetischer sensor zum herauszunehmen	Sensor magnetico para salir
MAIN POWER	Alimentazione	Ligne Puissance principale	Main Power	Netzspannung	Alimentación
OPEN	Aprire	Ouvrir	Open	Geöffnet	Abre
RED	Rosso	Rouge	Red	Rot	Rojo
STOP	Arresto	Arrêt	Stop	Anschlag	Parado
TIMER	Temporizzatore	Temporisateur	Timer	Timer	Temporizador
PHOTOELECTRIC CELL	Fotocellula	Photocellule	Photobeams	Fotozellen	Fotocélula

STANDARD OPERATION	Funcionamiento normale	Plan fonctionnement normal	Standard Operation	Normalbetrieb	Funcionamiento normal
--------------------	------------------------	----------------------------	--------------------	---------------	-----------------------

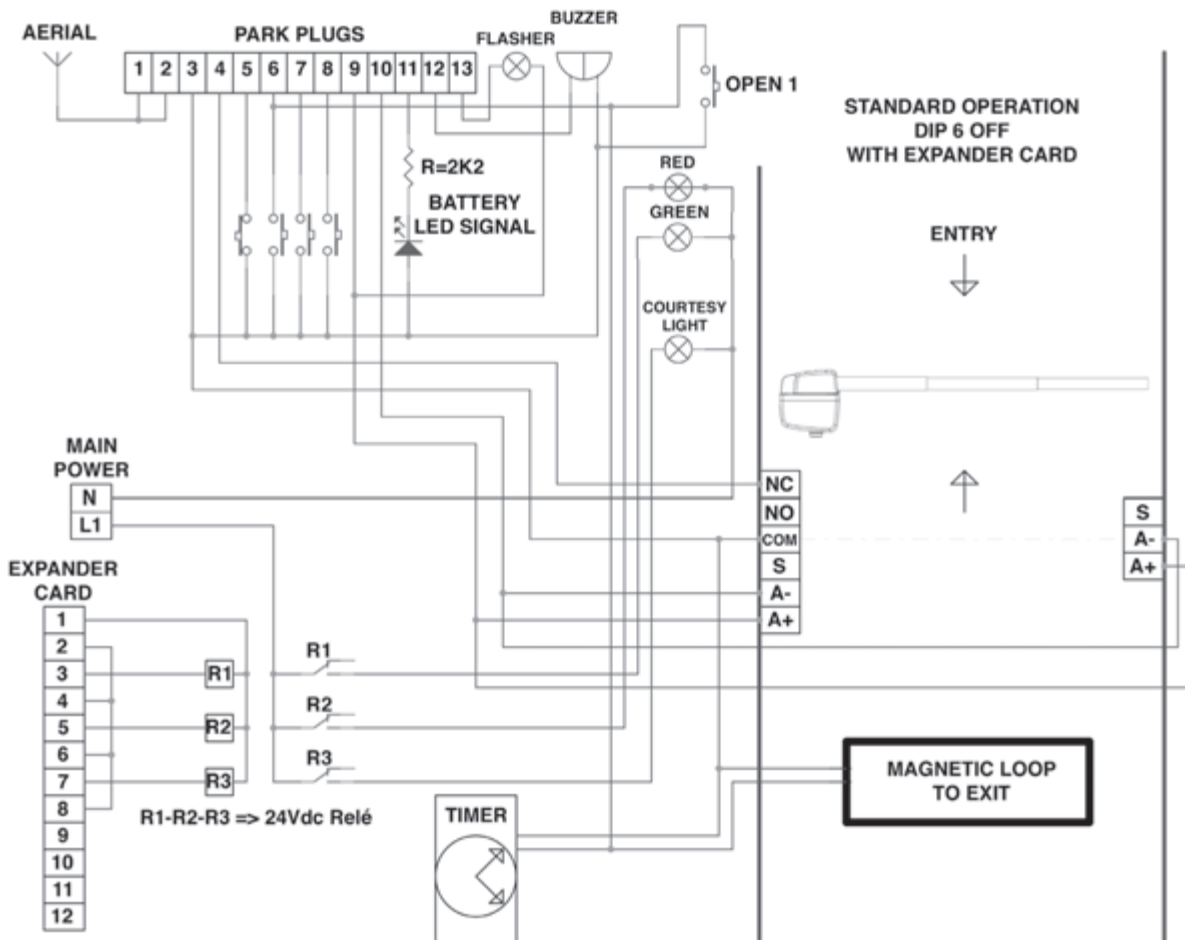


DRAWING A

46

DRAWING B	Schema B		Contour B		Drawing B		Umreiß B		Esquema B	
	Impianto	normale con EXPANDER e semaforo	Fonctionnement normal	feu de circulation	Standard operation with traffic light	Normale Betriebsweise mit	Expander	semaforo	Instalación normal con Expander y semáforo	
AERIAL	Antenna		Antenne		Aerial		Aerial		Antena	
BATTERY LED SIGNAL	Led di segnalazione funzionamento con batteria		Led qui signalent l'opération avec la batterie		Battery Led Signal		Led, das dem betrieb mit batterie signalisieren		Led de señalación funcionamiento con batería	
BUZZER	Ronzatore (optional)		Buzzer		Buzzer		Vibreur		Summer	
CLOSE	Chiudere		Fin		Close		Ende		Cerrar	
ENTRY	Entrata		Entrée		Entry		Eintragung		Entrada	
EXPANDER CARD	Scheda Expander		Carte expander		Expander Card		Expanderkarte		Tarjeta Expander	
FLASHER	Lampeggiatore		Feu clignotant		Flasher		Blinker		Parpeador	
GREEN	Verde		Vert		Green		Grün		Verde	
MAGNETIC LOOP TO ENTER	Sensore magnetico per entrare		Sonde magnétique à entrer		Magnetic loop to enter		Magnetischer sensor zum hereinzukommen		Sensor magnetico para entrar	
MAGNETIC LOOP TO EXIT	Sensore magnetico per uscire		Sonde magnétique à sortir		Magnetic loop to exit		Magnetischer sensor zum herauszunehmen		Sensor magnetico para salir	
MAIN POWER	Alimentazione		Ligne Puissance principale		Main Power		Netzspannung		Alimentación	
OPEN	Apré		Ouvrir		Open		Geöffnet		Abre	
RED	Rosso		Rouge		Red		Rot		Rojo	
STOP	Arresto		Arrêt		Stop		Anschlag		Parado	
TIMER	Temporizzatore		Temporisateur		Timer		Timer		Temporizador	
PHOTOELECTRIC CELL	Fotocellula		Photocellule		Photobeams		Fotozellen		Fotocélula	

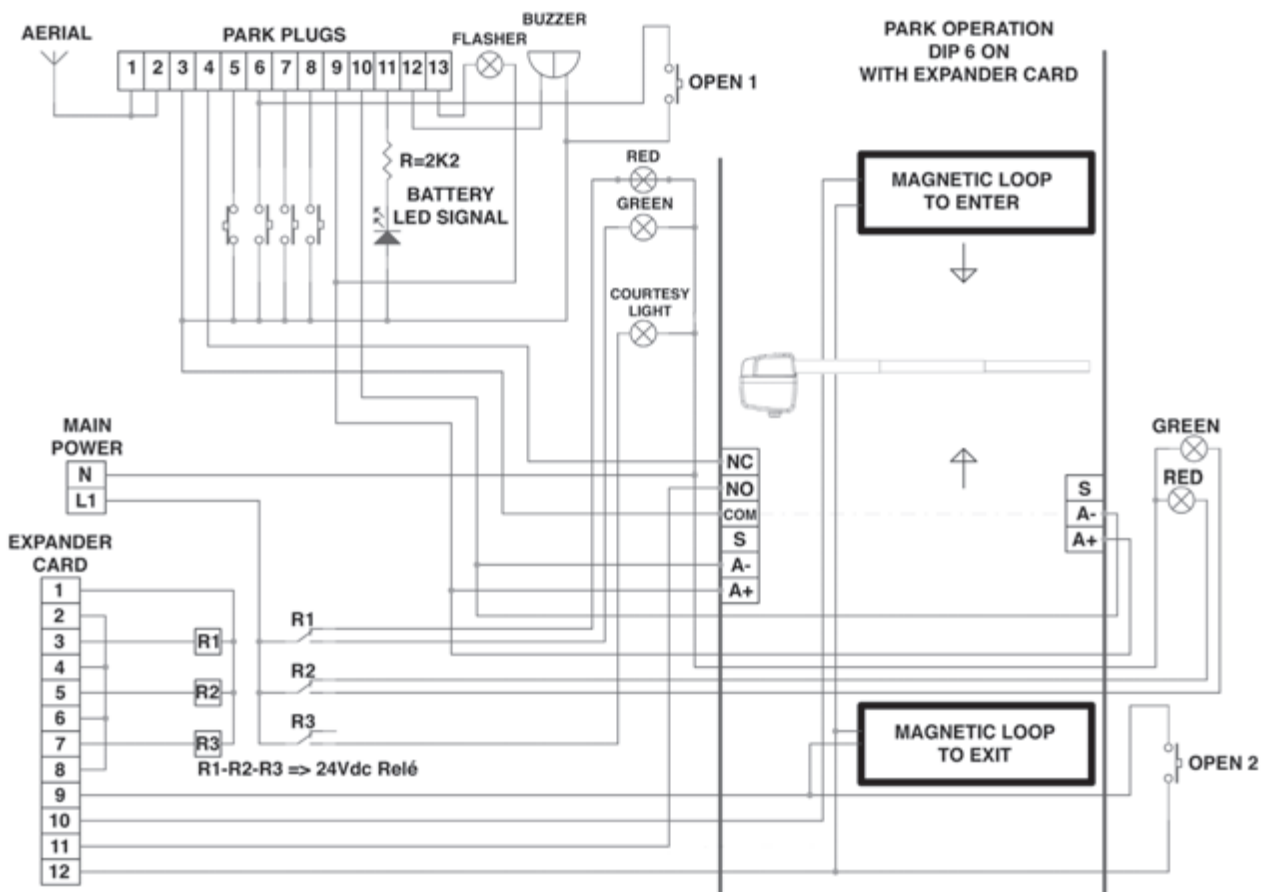
STANDARD OPERATION WITH EXPANDER CARD	Funcionamiento normale con scheda expander	Plan fonctionnement normal avec carte expander	Standard operation with Expander card	Normalbetrieb mit expander-karte	Funcionamiento normal con tarjeta Expander
---------------------------------------	--	--	---------------------------------------	----------------------------------	--



DRAWING B

DRAWING D	Schema D	Contour D	Drawing D	Umreiß D	Esquema D
	Impianto PARK con EXPANDER e semaforo acceso quando la sbarra è chiusa	Fonctionnement pour parkings avec les feux de circulation allumés quand la barrière est fermée	Parking operation with traffic lights turned on when the barrier is closed	Betriebweise für Parkplätze mit Ampeln schalteten ein, wenn die Sperre geschlossen ist	Instalación PARK con Expander y semáforo prendido cuando la barrera está cerrada.

AERIAL	Antenna	Antenne	Aerial	Aerial	Antena
BATTERY LED SIGNAL	Led di segnalazione funzionamento con batteria	Led qui signalent l'opération avec la batterie	Battery Led Signal	Led, das dem betrieb mit batterie signalisieren	Led de señalación funcionamiento con batería
BUZZER	Ronzatore (optional)	Buzzer	Buzzer	Vibreuer	Summer
CLOSE	Chiudere	Fin	Close	Ende	Cerrar
ENTRY	Entrata	Entrée	Entry	Eintragung	Entrada
EXPANDER CARD	Scheda Expander	Carte expander	Expander Card	Expanderkarte	Tarjeta Expander
FLASHER	Lampeggiatore	Feu clignotant	Flasher	Blinker	Parpeador
GREEN	Verde	Vert	Green	Grün	Verde
MAGNETIC LOOP TO ENTER	Sensore magnetico per entrare	Sonde magnétique à entrer	Magnetic loop to enter	Magnetischer sensor zum hereinzukommen	Sensor magnetico para entrar
MAGNETIC LOOP TO EXIT	Sensore magnetico per uscire	Sonde magnétique à sortir	Magnetic loop to exit	Magnetischer sensor zum herauszunehmen	Sensor magnetico para salir
MAIN POWER	Alimentazione	Ligne Puissance principale	Main Power	Netzspannung	Alimentación
OPEN	Aprire	Ouvrir	Open	Geöffnet	Abre
RED	Rosso	Rouge	Red	Rot	Rojo
STOP	Arresto	Arrêt	Stop	Anschlag	Parado
TIMER	Temporizzatore	Temporisateur	Timer	Timer	Temporizador
PHOTOELECTRIC CELL	Fotocellula	Photocellule	Photobeams	Fotozellen	Fotocélula
PARK OPERATION WITH EXPANDER CARD	Funzionamento in modalità PARK con scheda expander	Plan fonctionnement PARK avec carte expander	PARK operation with Expander card	Park-betrieb mit expander-karte	Funcionamiento en modalidad PARK con tarjeta Expander

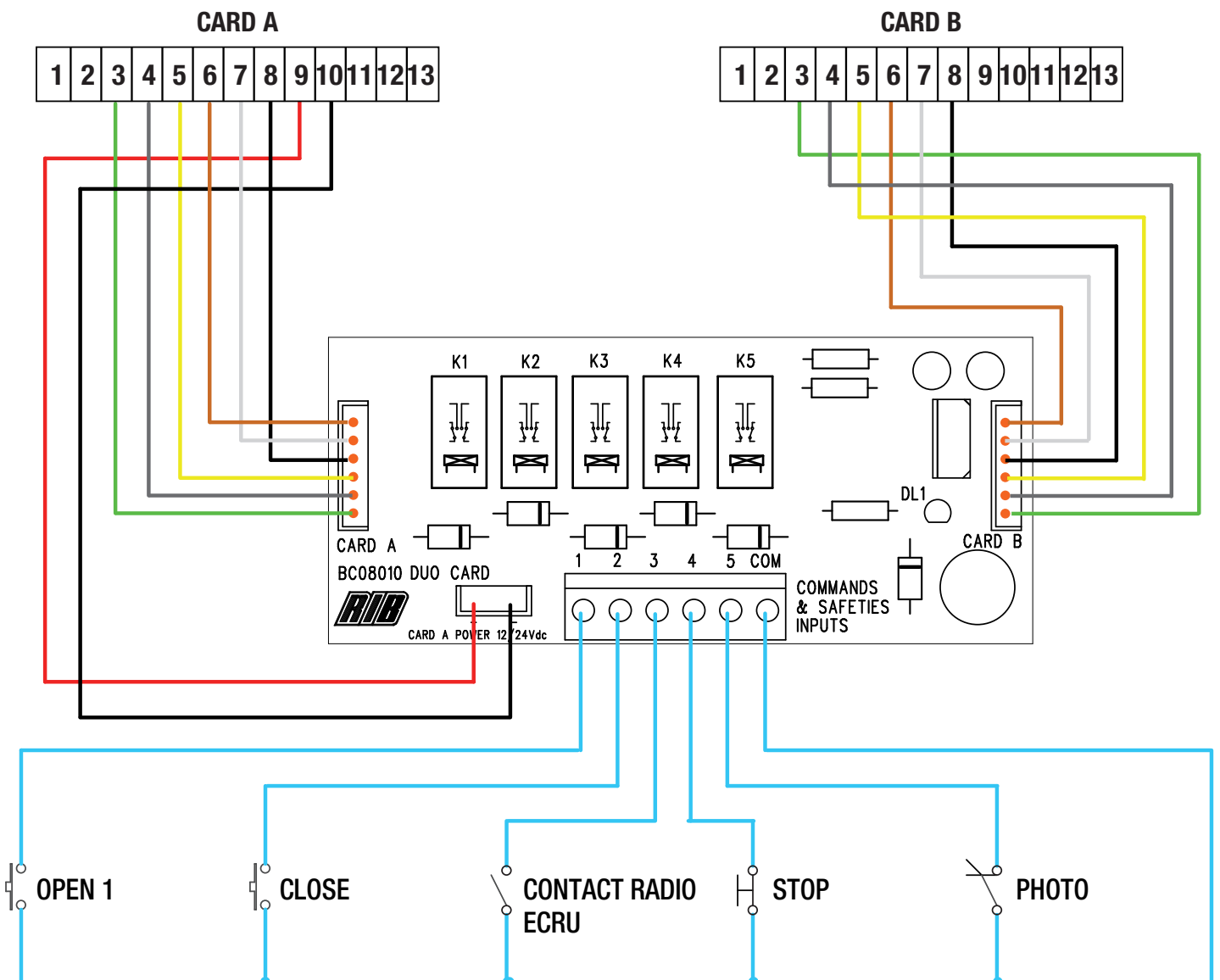
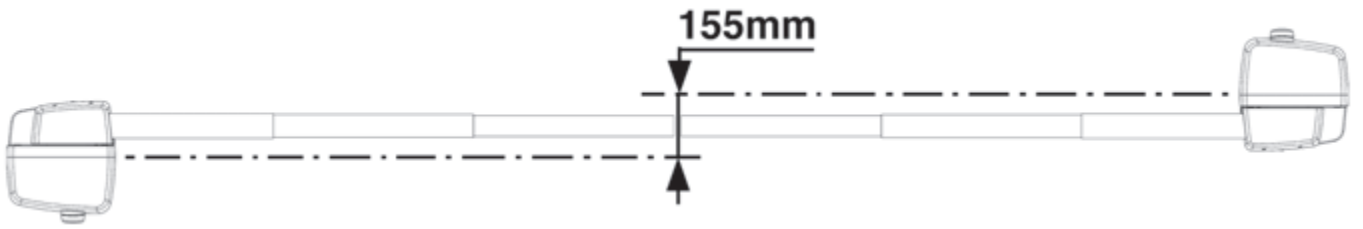


DRAWING D



# DUO CARD AC8010

PER IL COMANDO CONTEMPORANEO DI DUE BARRIERE  
 POUR LA COMMANDE SIMULTANÉE DE DEUX BARRIÈRES  
 FOR CONNECTING TWO BARRIERS AT THE SAME TIME  
 FÜR DIE GLEICHZEITIGE BETÄTIGUNG VON ZWEI SCHRANKEN  
 PARA EL MANDO CONTEMPORÁNEO DE DOS BARRERAS









MADE IN ITALY

Questo prodotto è stato completamente progettato e costruito in Italia - Ce produit a été complètement développé et fabriqué en Italie - This product has been completely developed and built in Italy - Dieses Produkt wurde komplett in Italien entwickelt und hergestellt - Artículo totalmente proyectado y producido en Italia



25014 CASTENEDOLO (BS) - ITALY  
Via Matteotti, 162  
Tel. +39.030.2135811  
Fax +39.030.21358279  
www.ribind.it - ribind@ribind.it

COMPANY WITH  
QUALITY SYSTEM  
CERTIFIED BY DNV GL  
= ISO 9001 =

