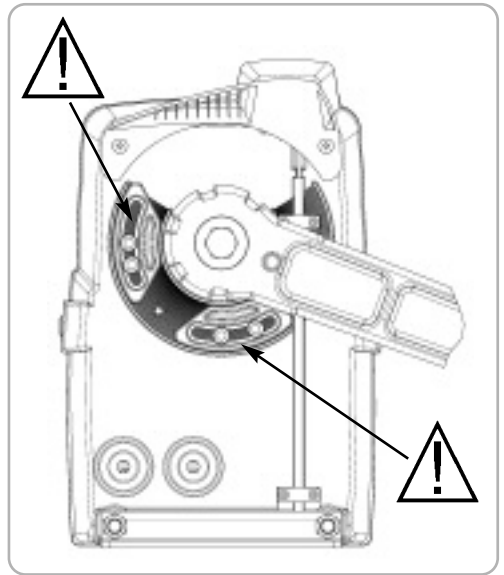


I

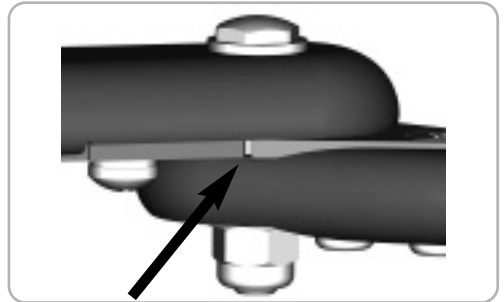
ATTENZIONE: In caso di installazione della leva con blocco anti-intrusione è obbligatorio montare sempre entrambi i finecorsa meccanici opportunamente regolati. La leva deve agire contro il fermo meccanico e **MAI** contro il fermo anti-intrusione altrimenti quest'ultimo si deforma in breve tempo.

**F**

ATTENTION: En cas d'installation du bras avec le blocage anti-intrusion, il est toujours obligatoire de monter les deux butées mécaniques et d'effectuer leur réglage selon vos besoins. Le bras doit agir contre la butée mécanique et **JAMAIS** contre le blocage anti-intrusion qui serait déformé très rapidement.

**G
B**

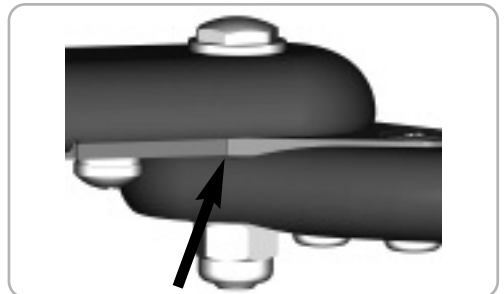
ATTENTION: In case of installation of the lever with anti-intrusion device, it is compulsory you always mount both the mechanical stoppers properly adjusted. The lever must always act against the mechanical stopper and **NEVER** against the anti-intrusion device, otherwise the latter will deform in a short while.



SI-OUI-YES-JA-SÍ (1mm)

D

ACHTUNG !: Falls von der Installation des Hebels mit Diebstahlsicherungsblockierung, es ist gesetzlich, beide mechanischen Stopper immer anzubringen, die günstig justiert werden müssen. Der Hebel muß gegen den mechanischen Stopper abstellen, und **NIE** gegen der Diebstahlsicherungsblockierung, anders wird diese letzte in der kurzen Zeit deformieren.



NO-NON-NOT-NICHT-NO

**E
S**

ATENCIÓN: En caso de instalación de la palanca con el bloque anti-intrusión, será obligatorio que se monten siempre los dos fin de carrera mecánicos oportunamente ajustados. La palanca tiene que trabajar contra el fin de carrera mecánico y **NUNCA** contra el bloque anti-intrusión. De otra manera, este último se deformará en un plazo de tiempo muy corto.