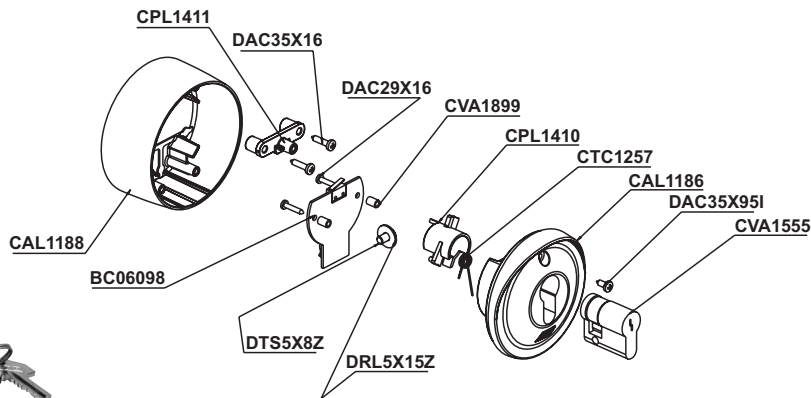


# BLOCK Wi-Fi

Cod. ACG6098

Patent EP10711750 - WO2010097827



## ATTENZIONE

- 1° - LEGGERE E SEGUIRE TUTTE LE ISTRUZIONI.
- 2° - Tenete le chiavi del selettore BLOCK Wi-Fi fuori dalla portata dei bambini.
- 3° - Effettuare le operazioni di comando da punti ove l'automazione sia visibile.
- 4° - Utilizzare BLOCK Wi-Fi solo in vista dell'automazione.
- 5° - **Questo libretto d'istruzioni è rivolto esclusivamente a del personale specializzato.**  
LA DITTA RIB NON ACCETTA NESSUNA RESPONSABILITÀ per eventuali danni provocati dalla mancata osservanza nell'installazione delle norme di sicurezza attualmente in vigore.

## SELETTORE A CHIAVE BLOCK Wi-Fi 433.92MHz cod. ACG6098

Il selettore BLOCK Wi-Fi funziona senza fili e viene fornito già codificato dalla fabbrica con un codice scelto tra migliaia di combinazioni. Ha due batterie al litio CR2016 da 3Vdc che devono essere sostituite ogni 2 anni per garantire la portata ottimale.

È dotato della **funzione POWER SAVER** per salvaguardare la carica della batteria.

Se la chiave rimane inserita per più di 10 secondi il selettore si spegne automaticamente per poi riaccendersi ad un nuovo impulso.

BLOCK Wi-Fi è compatibile con i seguenti ricevitori RIB:

RX 433-A monocanale con connettore cod. ACG5055 RX 433-A monocanale con morsettiere cod. ACG5056  
RX 433-A bicanale con connettore cod. ACG5051 RX 433-A bicanale con morsettiere cod. ACG5052  
MASTER Wi-Fi con connettore cod. ACG6094 MASTER Wi-Fi con morsettiere cod. ACG6099  
e tutti i quadri elettronici RIB CRX Moon (con ricevitore radio incorporato).

### PROCEDURE E FISSAGGIO

Prima di fissare BLOCK Wi-Fi alla parete, eseguire la memorizzazione del codice tramite la procedura descritta sul libretto istruzioni del ricevitore come per un normale telecomando MOON 433 e verificare eseguendo un comando (girando la chiave) che il cancello riceva il segnale.  
La scheda ricevente rileverà il segnale proveniente da BLOCK Wi-Fi come quello di un normale telecomando MOON 433.

Posizionare BLOCK Wi-Fi alla parete/pilastro in prossimità del cancello (non allontanarsi più di 20 metri dal ricevitore), quindi verificare che girando la chiave il cancello venga comandato.

Se il comando non avviene, provate in altra posizione fino a trovare la condizione ottimale.

Si ricorda che col tempo le batterie si scaricano e anche la portata diminuisce. Posizionare quindi BLOCK Wi-Fi quanto più vicino possibile alla ricevente.

Per aprire il trasmettitore BLOCK Wi-Fi, togliere la vite posta sopra la serratura, inserire la chiave nel cilindretto e ruotarla verso destra, estrarre il coperchio mantenendo girata la chiave.

Non è possibile aprire BLOCK Wi-Fi senza la chiave in dotazione.

Fissare BLOCK Wi-Fi tramite tasselli.

Per chiudere procedere in modo inverso all'apertura.

## ATTENTION

- 1° - LIRE ET SUIVRE TOUTES LES INSTRUCTIONS.
- 2° - Gardez les clés du sélecteur BLOCK Wi-Fi hors de la portée des enfants.
- 3° - Il faut donner les commandes d'un lieu, où on peut voir l'automatisme.
- 4° - Il faut utiliser BLOCK Wi-Fi seulement si on voit le portail.
- 5° - **Ce manuel d'instruction est adressé seulement au personnel spécialisé.**  
L'entreprise RIB n'accepte aucune responsabilité pour des dommages éventuels provoqués par le manque d'observation lors de l'installation des normes de sécurité actuellement en vigueur.

## SELETTOR A CLEF BLOCK Wi-Fi 433.92MHz code ACG6098

Le sélecteur BLOCK Wi-Fi fonctionne sans fils et la fabrique le fournit déjà codifié, avec un codage, choisi d'entre des milliers de combinaisons. Il a deux batteries au lithium CR2016 de 3Vdc qui nécessitent d'une substitution toutes les deux années, pour garantir la portée optimale.

Il est doté de la **fonction POWER SAVER** pour sauvegarder la charge de la batterie.

Si la clef reste introduite pour plus de 10 secondes, le sélecteur s'arrête automatiquement, pour plus tard se rallumer à une nouvelle impulsion.

BLOCK Wi-Fi est compatible avec les suivantes récepteurs RIB:

RX433-A monocal avec connecteur code ACG5055 RX433-A monocal avec barrette de connexion code ACG5056  
RX433-A bicanal avec connecteur code ACG5051 RX433-A bicanal avec barrette de connexion code ACG5052  
MASTER Wi-Fi avec connecteur code ACG6094 MASTER Wi-Fi avec barrette de connexion code ACG6099  
Et tous les tableaux électroniques RIB CRX Moon (avec poste récepteur incorporé).

### PROCEDURES ET FIXAGE

Avant de fixer BLOCK Wi-Fi au mur, exécuter la mise en mémoire du code par la procédure décrite sur le manuel d'utilisation du récepteur, comme pour un ordinaire télécommande MOON 433 et vérifier, par l'exécution d'une commande (tourner la clef) que la grille reçoit le signal.

La carte récepteur relevera le signal en provenance de BLOCK Wi-Fi, comme le signal d'une ordinaire télécommande MOON 433.

Positionner BLOCK Wi-Fi au mur/pilier à proximité de la grille (Ne s'éloignez pas plus de 20 mètres du récepteur), donc vérifier que quand la clef tourne, la grille soit commandée.

Si l'il n'y a pas la commande, essayez en autre position, jusqu'à trouver la condition optimale.

On rappelle que avec le temps, les batteries déchargent et la portée diminue aussi. Positionner donc BLOCK Wi-Fi le plus près possible de la grille.

Pour ouvrir le transmetteur BLOCK Wi-Fi: enlever la vis placée sur la serrure, introduire la clef dans le petit cylindre et la tourner vers droite, extraire le couvercle, il s'impose de maintenir la clef tournée.

Il n'est pas possible ouvrir BLOCK Wi-Fi sans la clef en dotation.

Fixer puis BLOCK Wi-Fi par tasseaux.

Pour fermer, agir de façon contraire à l'ouverture.

## ATTENTION

- 1° - READ AND FOLLOW ALL THE INSTRUCTIONS.
- 2° - Keep the keys of the BLOCK Wi-Fi key selector out of reach of children.
- 3° - Command pulses must be given from sites, where You can see the gate.
- 4° - Use BLOCK Wi-Fi only if You can see the gate.
- 5° - **This instruction booklet is for specialized personnel only.**  
RIB accepts no responsibility for any damage caused by the safety regulations at present in force not being observed during installation.

## BLOCK Wi-Fi KEY SELECTOR - 433.92MHz code ACG6098

The BLOCK Wi-Fi key selector works without wiring connection and it is supplied with a random code already memorized and chosen among thousand combinations. In order to guarantee the ideal range the two 3Vdc lithium CR2016 batteries inside the key selector, must be replaced every two years.

It has a **POWER SAVER function** to guarantee the charge of the batteries.

If the key remains inserted for more than 10 seconds, the key selector switches itself off automatically and will active itself when a new command is given.

The BLOCK Wi-Fi key selector is compatible with the following RIB radio receivers:

RX 433-A one channel with plug in connector code ACG5055 RX 433-A one channel with terminal block code ACG5056  
RX 433-A two channels with plug in connector code ACG5051 RX 433-A two channels with terminal block code ACG5052  
MASTER Wi-Fi with plug in connector code ACG6094 MASTER Wi-Fi with terminal block code ACG6099  
And with all RIB control panels CRX version (with in built radio receiver) for Moon transmitters.

### PROGRAMMING PROCEDURES AND FITTING

Before fitting BLOCK Wi-Fi key selector on the wall, the memorization of the code must be carried out, by following the programming procedures as it is written on the radio receiver instruction manual. It is the same as the memorization of a MOON 433 remote control. Check if the code has been memorized and the gate opens by turning the key. The receiver card will recognise the signal sent by the Wi-Fi Block key selector like for a normal MOON 4333 remote control.

Place BLOCK Wi-Fi key selector on the wall/pillar near the gate (not farther than 20 metres), then turn the key to verify that gate receives the command.

If the command is not received, check a different position to optimize the range.

Remember that over the time the batteries loose their charge; thus also the range can decrease. Therefore, position the BLOCK Wi-Fi key selector as near as possible to the receiver.

To open the BLOCK Wi-Fi key selector, remove the screw placed above the lock first, then insert the key and turn it clockwise (towards the right), while keeping the key in this position, remove the cover.

The BLOCK Wi-Fi key selector cannot be opened without the key provided.

Fix the BLOCK Wi-Fi key selector on the wall/pillar using screws.

To close the BLOCK Wi-Fi key selector, follow the opposite procedures of the opening.

## ACHTUNG

- 1° - LESEN UND BEFOLGEN SIE AUFMERKSAM ALLE ANWEISUNGEN.
- 2° - Die Schlüsseln von BLOCK Wi-Fi außer Kinderreichweite halten.
- 3° - Die Betätigung der automatischen Steuerungs soll nur ausgeführt werden wenn die automatische Anlage sichtbar ist.
- 4° - BLOCK Wi-Fi nur inn den Fällen benutzen wenn die automatische Anlage sichtbar ist.
- 5° - **Diese Montageanweisung kann ausschließlich von der Fachleuten gebraucht werden.**  
Die Firma RIB haftet nicht für eventuelle Schäden, die bei der Installation durch Nichtbeachtung der zur Zeit gültigen Sicherheitsvorschriften entstanden sind.

## SCHLÜSSELSCHALTER BLOCK Wi-Fi 433.92MHz Kode ACG6098

Der Schalter BLOCK Wi-Fi funktioniert ohne Leiter, wird von der Fabrik schon mit Kode versehen. Er hat 2 Lithobatterien CR2016 von 3Vdc. Diese sollen jede 2 Jahre zur optimalen Leistung ersetzt werden.

Der Schalter hat die **Funktion POWER SAVER**, um die Sammlerladung zu ersparen.

Der Schalter löst automatisch aus, wenn der Schlüssel länger als 10 Sekunden in Betrieb bleibt. Danach erfolgt neue Einlösung bei Tastendruck.

BLOCK Wi-Fi ist mit folgenden RIB-Empfänger vereinbar:

RX 433-A 1-kanal mit Verbinder Kode ACG5055 RX 433-A 1-kanal mit Klemmbrett Kode ACG5056  
RX 433-A 2-kanal mit Verbinder Kode ACG5051 RX 433-A 2-kanal mit Klemmbrett Kode ACG5052  
MASTER Wi-Fi mit Verbinder Kode ACG6094 MASTER Wi-Fi mit Klemmbrett Kode ACG6099  
und mit jeder RIB CRX Moon Steuerung (Radioempfänger inkl.)

### HINWEISE UND INSTALLIERUNG

Bevor BLOCK Wi-Fi an die Wand anzuhängen, die Kode wie beim MOON 433 einzuspeichern und einen Zyklus nachchecken (1mal Schlüssel drehen).

Die Empfangssteuerung wird den Signal vom BLOCK Wi-Fi wie von einem Handsender MOON 433 bekommen.

Die BLOCK Wi-Fi an die Wand in der Nähe vom Tor installieren (bitte vom Empfänger nicht mehr als 20 Meter Entfernung), dann prüfen, ob man mit dem Schlüssel das Tor funktioniert.

Falls dies nicht passiert, in andere Position prüfen, bis zur optimalen Situation.

Bitte in Erinnerung, daß mit der Zeit die Batterien entlaufen, so auch die Leistung verschlechtert sich. BLOCK Wi-Fi dem Empfänger am nächsten installieren.

Um BLOCK Wi-Fi zu öffnen, die Schraube auf der Blockierung entschauben, den Schlüssel ins Zylinder einlegen und nach rechts drehen, die Deckel ausziehen, indem der Schlüssel noch gedreht ist.

Man darf BLOCK Wi-Fi ohne Schlüssel nicht öffnen.

BLOCK Wi-Fi mit Dübeln feststellen.

Zur Schliessung die Gegenprozedur folgen.

I

G B

F

D

## ATTENZIONE

In caso di sostituzione delle batterie, verificare la corretta polarità come da immagine a lato.

Si ricorda che le batterie vanno smaltite secondo le Norme vigenti. In caso di rottamazione della trasmittente si rammenta di togliere le batterie CR2016 e di smaltirle secondo le norme vigenti.

## ATTENTION

In case of substitution of the batteries, verify the correct polarity as shown into image on side. We remind you that batteries must be smaltited in compliance with current norms.

In case of wreckage of the transmitter we remind you to remove the CR2016 batteries and dispose according to current norms.

## ATTENTION

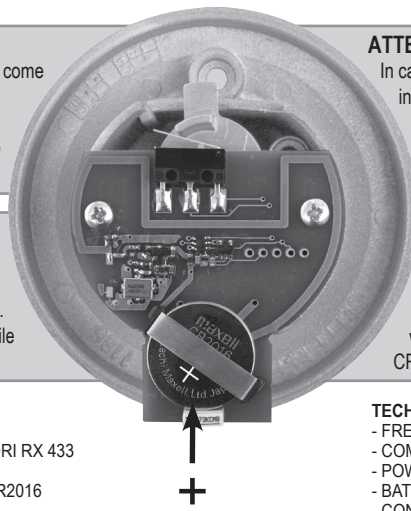
En cas de substitution des batteries, vérifiez la polarité correcte comme montré dans l'image du côté.

Les piles doivent être recyclées conformément aux normes en vigueur. Dans le cas de la mise au rebut de l'émetteur, il convient de retirer la pile CR2016 pour recyclage conformément aux normes en vigueur.

## ACHTUNG

Falls vom Ersatz der Batterien, die korrekte Polarität überprüfen Sie, wie in Bild auf Seite gezeigt.

Die Batterien müssen nach den geltenden Normen entsorgt werden. Im Fall von Verschrottung des Handesenders, die Batterie CR2016 entfernen und sie nach den geltenden Normen entsorgen.



+

### CARATTERISTICHE TECNICHE

- FREQUENZA	433,92 MHz
- COMPATIBILITA'	SERIE RICEVITORI RX 433
- POTENZA DI EMISSIONE	<10 mW
- ALIMENTAZIONE A BATTERIE	2 x 3 V LITHIO CR2016
- ASSORBIMENTO IN TRASMISSIONE	8 mA
- TIPO DI MODULAZIONE	DIGITAL
- PORTATA	20 m IN SPAZIO LIBERO
- CONTENITORE	IN ALLUMINIO
- DIMENSIONI	DIAMETRO 90 x 55 mm
- TEMPERATURA DI LAVORO	da -20°C a +60°C
- GRADO DI PROTEZIONE	IP44

### CARACTERISTIQUES TECHNIQUES

- FREQUENCE	433,92 MHz
- COMPATIBILITE SERIE RECEPTEURS	RX433
- PUISSANCE D'EMISSION	<10 mW
- ALIMENTATION A BATTERIES	2 x 3 V LITHIO CR2016
- ABSORPTION EN TRANSMISSION	8 mA
- TYPE DE MODULATION	DIGITALE
- PORTEE	20 m EN DEGAGEMENT
- RECIPIENT	EN ALUMINIUM
- DIMENSIONS DIAMETRE	90X55 MILLIMETRES
- TEMPERATURE DE TRAVAIL	DE -20° A 60° C
- INDICE DE PROTECTION	IP44

### TECHNICAL DATA

- FREQUENCY	433,92 MHz
- COMPATIBILITY WITH THE SERIES OF	433 RADIO RECEIVERS
- POWER OF EMISSION	<10 mW
- BATTERIES INPUT	2 x 3 V LITHIO CR2016
- CONSUMPTION DURING TRANSMISSION	8 mA
- TYPE OF MODULATION	DIGITAL
- RANGE	20 m IN OPEN SPACE
- CASING	ALUMINIUM
- DIMENSIONS	90 x 55 mm
- WORKING TEMPERATURE	from -20°C to +60°C
- PROTECTION	IP44

### TECHNISCHE EIGENSCHAFTEN

- FREQUENZ	433,92 MHz
- VEREINBARKEIT	EMPFÄNGERSERIE RX 433
- SCHALLSENDUNGSLEISTUNG	<10 mW
- EINSPEISUNGBATTERIEN	2 x 3 V LITHIO CR2016
- SCHALLABSORPTION	8 mA
- MODULATIONSTYP	DIGITAL
- LEISTUNG	20 m IN FREIER LUFT
- GEHÄUSE	AUS ALU
- DIMENSIONEN	DURCHMESSER 90 x 55 mm
- BETRIEBSTEMPERATUR	von -20°C bis +60°C
- SCHUTZART	IP44



automatismi per cancelli  
automatic entry systems

RIB S.r.l.  
25014 Castenedolo - Brescia - Italy  
Via Matteotti, 162  
Tel. +39.030.2135811  
Fax +39.030.21358278 - 21358279  
www.ribind.it - ribind@ribind.it

AZIENDA CON SISTEMA  
DI QUALITÀ CERTIFICATO  
DA DNV

COMPANY WITH QUALITY  
SYSTEM CERTIFIED  
BY DNV

## DICHIARAZIONE DI CONFORMITÀ - DECLARATION OF COMPLIANCE DÉCLARATION DE CONFORMITÉ - ÜBEREINSTIMMUGSERKLÄRUNG

Dichiaro sotto la nostra responsabilità che il selettore BLOCK Wi-Fi è conforme alle seguenti norme e Direttive:

Le fabricant certifie en engageant sa seule responsabilité que le sélecteur BLOCK Wi-Fi est conforme aux Normes et Directives ci-dessous:

We declare, on our own responsibility, that BLOCK Wi-Fi key selector complies with the following standards and Directives:

Wir erklären unter unserer Verantwortung, dass der Schalter BLOCK Wi-Fi mit den folgenden Normen und Richtlinien übereinstimmen:

EN 300 220-1 V2.3.1  
EN 300 220-2 V2.3.1

(2010-02)  
(2010-02)

EN 50371  
EN 301489-1 V1.8.1

(2002-03)  
(2008)

EN 301489-3 V1.4.1  
EN 60950-1:2006 + EN 60950-1/A11:2009

(2002)

Inoltre permette un'installazione a Norme: - Permit, en plus, une installation selon les normes suivants:  
You can also install according to the following rules: - Desweiteren genehmigt es eine Installation der folgenden Normen:

EN 12453 2002 - EN 12445 2002 - EN 13241-1 2004

Come richiesto dalle seguenti Direttive: - Conformément aux Directives:  
As is provided by the following Directives: - Wie es die folgenden Richtlinien verfügen:

1999/5/EC - 2004/108/CE - 2006/95/CE

Il presente prodotto non può funzionare in modo indipendente ed è destinato ad essere incorporato in un impianto costituito da ulteriori elementi. Rientra perciò nell'Art. 6 paragrafo 2 della Direttiva 2006/42/CE (Macchine) e successive modifiche, per cui segnaliamo il divieto di messa in servizio prima che l'impianto sia stato dichiarato conforme alle disposizioni della Direttiva.

Le présent dispositif ne peut fonctionner de manière indépendante, étant prévu pour être intégré à une installation constituée d'autres éléments. Aussi rentre-t-il dans le champ d'application de l'art. 6, paragraphe 2 de la Directive machines 2006/42/CEE et de ses modifications successives. Sa mise en service est interdite avant que l'installation ait été déclarée conforme aux dispositions prévues par la Directive.

This product can not work alone and was designed to be fitted into a system made up of various other elements. Hence, it falls within Article 6, Paragraph 2 of the EC-Directive 2006/42 (Machines) and following modifications, to which respect we point out the ban on its putting into service before being found compliant with what is provided by the Directive.

Dieses Produkt kann nicht allein funktionieren und wurde konstruiert, um in einen von anderen Bestandteilen zusammengesetzten System eingebaut zu werden. Das Produkt fällt deswegen unter Artikel 6, Paragraph 2 der EWG-Richtlinie 2006/42 (Maschinen) und folgenden.

Legal Representative

(Rasconi Antonio)



BLOCK Wi-Fi  
cod. ACG6098

CE 0682



8 028265 121768 >

Cod. CVA2239 - 23112011 - Rev. 04