

COMET S

IMMAGINI - IMAGES - BILDER - IMAGENES



CE



Fig.1

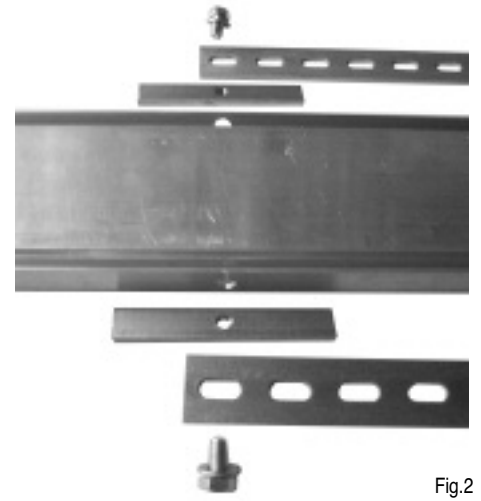


Fig.2



Fig.3



Fig.4



Fig.5



Fig.6



Fig.7



Fig.8

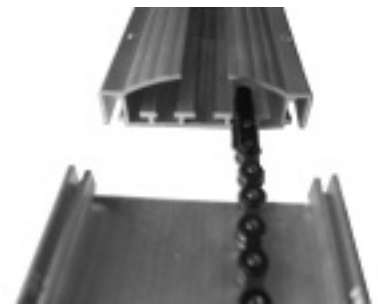


Fig.9



Fig.10



Fig.11

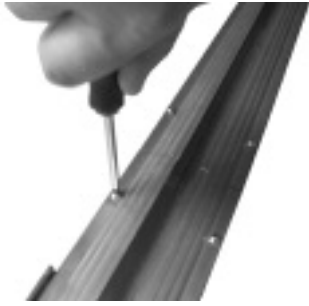


Fig.12



Fig.13



Fig.14

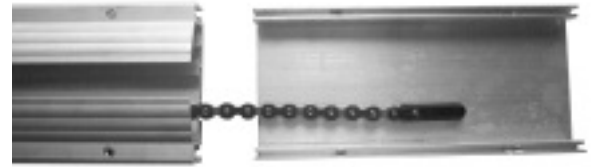


Fig.15



Fig.16

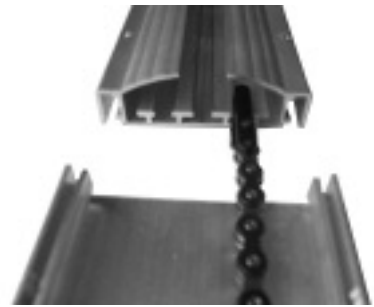


Fig.17



Fig.18



Fig.19

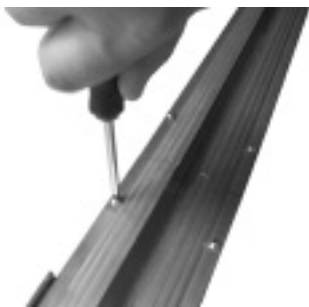


Fig.20



Fig.21



Fig.22



Fig.23



Fig.24



Fig.25

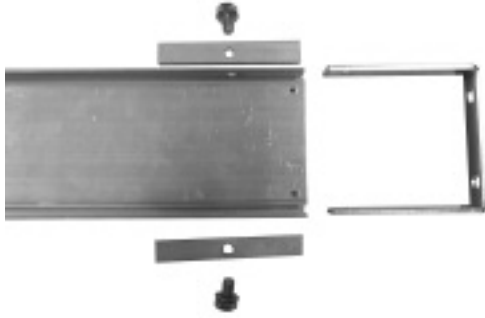


Fig.26



Fig.27



Fig.28



Fig.29



Fig.30



Fig.31



Fig.32



Fig.33

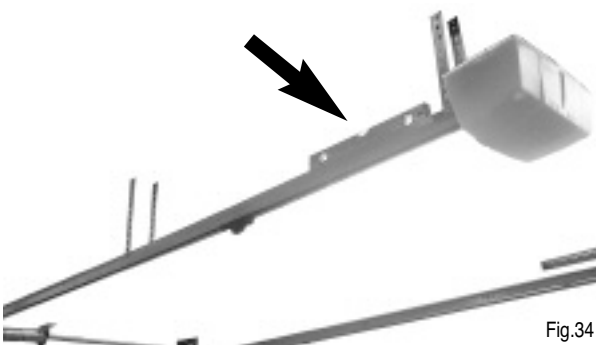


Fig.34



Fig.35



Fig.36



Fig.37



Fig.38

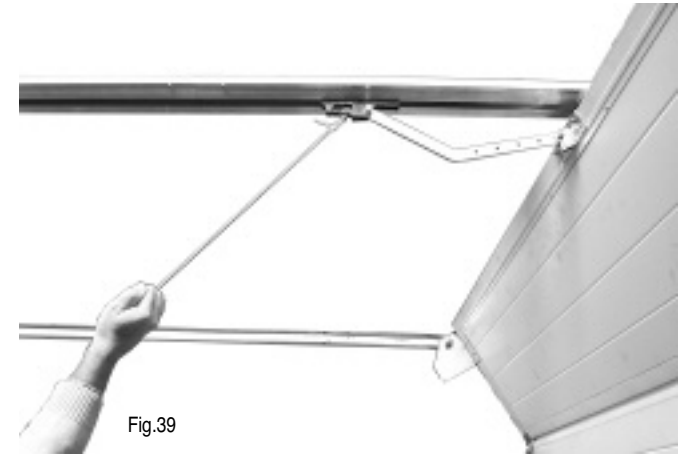


Fig.39

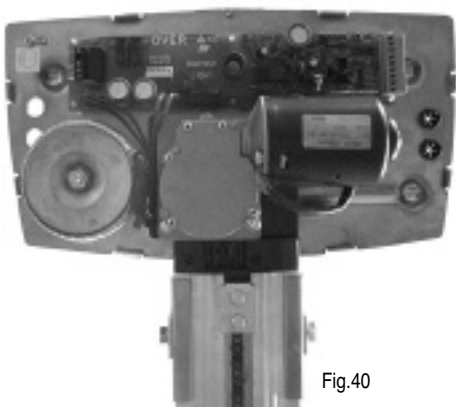


Fig.40

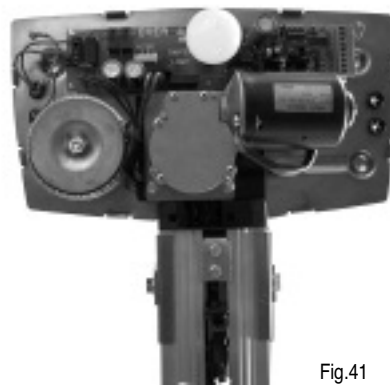


Fig.41

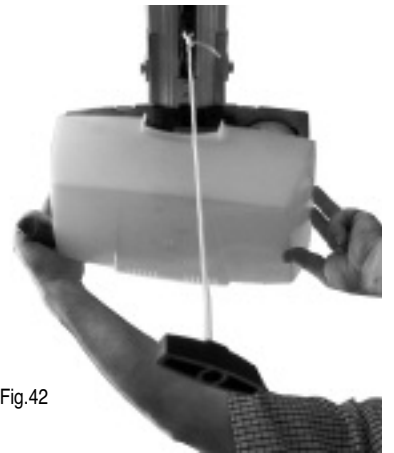


Fig.42



Fig.43



Fig.44



Fig.45



Fig.46



Fig.47



Fig.49



Fig.50



Fig.48



Fig.51



Fig.52



Fig.53

COMPANY
WITH QUALITY SYSTEM
CERTIFIED BY DNV
=ISO 9001/2000=



® 25014 CASTENEDOLO (BS)-ITALY

Via Matteotti, 162

Telefono +39.030.2135811

Telefax +39.030.21358279-21358278

<http://www.ribind.it> - email: ribind@ribind.it



Cod. CVA1 605 - 25102006 - Rev. 02

