

**LETTORE DI PROSSIMITA'**  
**LECTEUR DE PROXIMITÉ**  
**PROXIMITY READER**  
**PROXIMITY - LESEGERÄT**  
**LECTOR DE PROXIMIDAD**

cod. ACG9062



## 1. DESCRIZIONE GENERALE

ACG9062 è un lettore di prossimità che aziona un relè miniaturizzato allo stato solido dietro riconoscimento di un TAG o di una carta di prossimità abilitata correttamente. L'uscita relè del lettore può essere impulsiva o bistabile.

Mantenendo il TAG o la carta in prossimità dell'ACG9062 si avrà la chiusura del contatto del relè fino alla rimozione del TAG o della carta.

Il dispositivo è progettato sia per uso all'interno che all'esterno (IP 67). La resina che lo riempie lo rende completamente immergibile in acqua e/o resistente alla manomissione. Possono essere programmate nell'ACG9062 fino a 200 diverse carte o TAG.

## 2. CARATTERISTICHE TECNICHE - COLLEGAMENTI

Alimentazione	12 - 24 VDC
Assorbimento	40 mA
Tecnologia di lettura	prossimità, 125 kHz
Portata	4 cm
Capacità della memoria	200 utenti
Nr. di relè di uscita	1 - impulsivo (1 sec) o bistabile. Selezionabile
Portata contatto relè	1 A @ 30 VDC
Dispositivi di sicurezza	Dispositivo completamente resinato, tamper magnetico
Segnalazioni	LED bicolore (Rosso/Verde), buzzer
Classe di protezione	I.P. 67
Dimensioni/peso	28 x 92 x 12, 165 g
Temperatura di funzionamento	da -20°C a +55°C

Colore	Funzione
Rosso	12 - 24 VDC
Nero	GROUND
Verde	Contatto relè
Bianco	Contatto relè
Giallo	Tipo contatto relè
Marrone	Modo funzion. relè
Arancione	Pilotaggio LED rosso
Azzurro	Pilotaggio LED verde
Rosa	Tamper
Viola	Tamper

## 3. FUNZIONAMENTO

Le operazioni di programmazione che possono essere fatte sull'ACG9062 sono:

- programmazione del primo TAG (MASTER)
- programmazione TAG successivi
- cancellazione di tutti i TAG

Il LED bicolore rosso/verde incorporato e il buzzer forniscono tutte le indicazioni necessarie per identificare la fase di programmazione in atto e lo stato del relè.

**ATTENZIONE:** il primo TAG che verrà memorizzato diventa TAG MASTER. E' da conservare, per poter effettuare successive memorizzazioni e cancellazioni.

### Programmazione del primo TAG (MASTER)

Se non ci sono TAG presenti in memoria, il primo TAG memorizzato diventa automaticamente il TAG MASTER e successivamente non consentirà l'apertura della porta, ma solo la memorizzazione di altri TAG o la cancellazione totale. La procedura per memorizzare è la seguente:

1. Mettere un TAG di fronte all'ACG9062, il buzzer emette un beep.
2. Il LED lampeggia rosso/verde.
3. Attendere 3 secondi al termine dei quali il LED diventa verde.
4. Rimuovere il TAG.
5. Il buzzer emette un beep lungo.
6. Il LED verde lampeggia per 3 volte segnalando la corretta memorizzazione del TAG MASTER, poi rimane acceso fisso.
7. Dopo 5 secondi l'ACG9062 torna in stand-by segnalato dal led rosso acceso fisso.

### Programmazione TAG successivi

1. Mettere il TAG MASTER di fronte all'ACG9062, il buzzer emette un beep e il LED diventa verde.
2. Dopo 3 secondi il buzzer emette un beep corto.
3. Rimuovere il TAG MASTER.
4. Avvicinare i TAG che devono essere inseriti di fronte all'ACG9062.
5. Se il TAG non è già stato memorizzato, ad ogni inserimento il LED verde lampeggia 3 volte ed il buzzer emette un beep lungo.
6. Se il TAG è già stato memorizzato il Lettore emette un beep corto e il LED verde lampeggia 7 volte velocemente.
7. Per terminare attendere 10 secondi fino a cge il LED diventi nuovamente rosso.

### Cancellazione di tutti i TAG

Prestare estrema attenzione nell'eseguire la seguente operazione. Cancellerà tutti i dati dalla memoria.

**Una volta che la procedura di cancellazione è stata eseguita, la programmazione non può essere recuperata.**

**Per maggior sicurezza, solamente il primo TAG MASTER che è stato memorizzato nell'ACG9062 è in grado di realizzare questa operazione. Alla fine dell'operazione di cancellazione anche il TAG MASTER viene cancellato dalla memoria.**

**ATTENZIONE: in caso di smarrimento del primo TAG, non sarà più possibile effettuare la cancellazione totale della memoria.**

1. Porre il TAG che è stato programmato per primo (MASTER) di fronte all'ACG9062, il buzzer emette un beep e il LED si accende verde.
2. Attendere 3 secondi al termine dei quali il buzzer emette un beep corto.
3. Attendere ancora 3 secondi al termine dei quali il LED si accende rosso lampeggiante.
4. Rimuovere il TAG MASTER.
5. Se entro 10 secondi non viene ripresentato il TAG MASTER, il Lettore torna in stand-by e non viene effettuata nessuna cancellazione.
7. Rimuovere il TAG MASTER.
8. Il buzzer emette un beep, quindi prosegue con lampeggi veloci e poi rallentati.
9. LA MEMORIA È ORA CANCELLATA e il LED diventa nuovamente rosso e fisso.

## 4. PILOTAGGIO DEL LED

Se i fili ARANCIO e AZZURRO sono lasciati non connessi o collegati a 5VDC lo stato del LED è pilotato dal lettore.

Se invece uno o entrambi i fili ARANCIO e AZZURRO sono collegati a GROUND, lo stato del LED cambia secondo la tabella seguente.

Filo ARANCIO	Filo AZZURRO	Stato del led
GROUND	GROUND	Spento
GROUND	5VDC o non connesso	ROSSO
5VDC o non connesso	GROUND	VERDE

## 5. MODO DI FUNZIONAMENTO DEL RELÈ

Se il filo GIALLO è lasciato non connesso o collegato a 5VDC, il contatto è N.O.

Se il filo GIALLO è connesso a GROUND il contatto è N.C.

Se il filo MARRONE è lasciato non connesso o collegato a 5VDC, il modo di funzionamento del relè è impulsivo (1 secondo)

Se il filo MARRONE è collegato a GROUND il modo di funzionamento del relè è bistabile.

## 6. CONTATTO TAMPER

ACG9062 è dotato internamente di un contatto REED che viene attivato dal magnete fornito in dotazione. Il contatto può essere impiegato come antieffrazione.

### DICHIARAZIONE DI CONFORMITÀ

RIB dichiara che il seguente apparato **LETTORE DI PROSSIMITÀ ACG9062** E' CONFORME ai requisiti essenziali della direttiva 99/05/EC (R&TTE).

### 1. DESCRIPTION GENERALE

ACG9062 est un lecteur de proximité qui actionne un relais miniaturisé à l'état solide sur reconnaissance d'un TAG ou d'une carte de proximité activée correctement. La sortie relais du lecteur peut être impulsionnelle ou bistable.

En maintenant le TAG ou la carte à proximité de l'ACG9062, on obtient la fermeture du contact du relais jusqu'à l'éloignement du TAG ou de la carte.

Le dispositif est conçu pour être utilisé aussi bien à l'intérieur qu'à l'extérieur (IP 67). Noyé dans la résine, il peut être complètement immergé dans l'eau et/ou résiste à l'effraction. Le lecteur ACG9062 permet de programmer jusqu'à 200 cartes ou TAGS.

### 2. CARACTERISTIQUES TECHNIQUES - CONNEXIONS

Alimentation	12 - 24 VDC
Consommation	40 mA
Technologie de lecture	proximité, 125 kHz
Portée	4 cm
Capacité de la mémoire	200 utilisateurs
Nbre de relais de sortie	1 - impulsionnel (1 sec) ou bistable. Sélectionnable
Capacité du contact relais	1 A @ 30 VDC
Dispositifs de sécurité	Dispositif complètement résiné, contact magnétique d'inviolabilité
Signalisations	LED bicolore (Rouge/Verte), buzzer
Classe de protection	I.P. 67
Dimensions/poids	28 x 92 x 12, 165 g
Degrés de fonctionnement	de -20°C à +55°C

Couleur	Fonction
Rouge	12 - 24 VDC
Noir	GROUND
Vert	Contact relais
Blanc	Contact relais
Jaune	Type de contact relais
Marron	Mode fonction. relais
Orange	Pilotage LED rouge
Bleu	Pilotage LED verte
Rose	Contact d'inviolabilité
Violet	Contact d'inviolabilité

### 3. FONCTIONNEMENT

Les opérations de programmation que l'on peut effectuer sur le lecteur ACG9062 sont les suivantes:

- programmation du premier TAG (MASTER)
- programmation des TAG successifs
- suppression de tous les TAGS

Le LED bicolore rouge/verte incorporée et le buzzer donnent toutes les indications nécessaires pour identifier la phase de programmation en cours et l'état du relais.

**ATTENTION:** Le premier TAG mémorisé est considéré comme TAG MASTER. Le conserver pour pouvoir accéder à tous les menus de programmation et d'effacement.

#### Programmation du premier TAG (MASTER)

Si la mémoire ne contient aucun TAG, le premier TAG mémorisé devient automatiquement le TAG MASTER et, par la suite, il ne permettra pas l'ouverture de la porte, mais uniquement la mémorisation d'autres TAG ou l'effacement total. La procédure à mémoriser est la suivante:

1. Placer un TAG face à l'ACG9062, le vibreur sonore émet un bip.
2. La LED bicolore rouge/verte clignote.
3. Attendre 3 secondes et la LED passe au vert.
4. Enlever le TAG.
5. Le vibreur sonore émet un bip long.
6. La LED vert clignote trois fois pour signaler la mémorisation correcte du TAG MASTER, puis elle reste allumée fixe.
7. Au bout de 5 secondes l'ACG9062 revient à la modalité stand-by signalée par la led rouge allumée fixe.

#### Programmation des TAG successifs

1. Placer un TAG MASTER face à l'ACG9062, le vibreur sonore émet un bip et la LED devient verte.
2. Le vibreur sonore émet un bip court au bout de 3 secondes.
3. Enlever le TAG MASTER.
4. Approcher les TAG qui doivent être placés face à l'ACG9062.
5. Si le TAG n'est pas mémorisé, à chaque introduction, la LED verte clignote 3 fois et le vibreur sonore émet un bip long.
6. Si le TAG n'est pas mémorisé, le Lecteur émet un bip court et la LED verte clignote 7 fois rapidement.
7. Pour terminer, attendre 10 secondes que la LED passe de nouveau au rouge.

#### Suppression de tous les TAGS

Attention! Cette opération efface toutes les données en mémoire.

**Une fois la procédure de programmation effectuée, il n'est plus possible de récupérer la programmation.**

**Pour plus de sécurité, seul le premier TAG MASTER mémorisé est en mesure de réaliser cette opération. Le TAG MASTER est lui aussi effacé au terme de l'opération d'effacement.**

**ATTENTION: si vous perdez le premier TAG, vous ne pourrez plus effectuer la suppression totale de la mémoire.**

1. Placer le TAG qui a été programmé le premier (MASTER) face à l'ACG9062, le vibreur sonore émet un bip et la LED devient verte.
2. Attendre 3 secondes et le vibreur sonore émet un bip court.
3. Attendre 3 secondes et la LED passe au rouge clignotant.
4. Enlever le TAG MASTER.
5. Si le TAG MASTER n'est pas représenté dans un délai de 10 secondes, le Lecteur revient en modalité de stand-by et aucun effacement n'est effectué.
7. Enlever le TAG MASTER.
8. Le vibreur sonore émet un bip, et la LED clignote rapidement puis ralentit.
9. LA MEMOIRE EST ALORS EFFACEE et la LED passe de nouveau au rouge fixe.

### 4. PILOTAGE DE LA LED

Si l'on ne connecte pas les fils ORANGE et BLEU ou si on les connecte à 5VDC l'état de la LED est piloté par le lecteur.

Par contre, si l'un des fils ORANGE et BLEU ou bien les deux sont connectés à GROUND, l'état de la LED change selon le tableau ci-dessous.

Fil ORANGE	Fil BLEU	Etat de la LED
GROUND	GROUND	Eteint
GROUND	5VDC ou non connecté	ROUGE
5VDC ou non connecté	GROUND	VERT

### 5. MODE DE FONCTIONNEMENT DU RELAIS

Si l'on ne connecte pas le fil JAUNE ou si on le connecte à 5VDC, le contact est N.O.

Si le fil JAUNE est connecté à GROUND, le contact est N.F.

Si l'on ne connecte pas le fil MARRON ou si on le connecte à 5VDC, le mode de fonctionnement du relais est impulsionnel (1 seconde)

Si le fil MARRON est connecté à GROUND, le mode de fonctionnement du relais est bistable.

### 6. CONTACT D'INVOLABILITE

ACG9062 incorpore un contact REED qui est activé par l'aimant fourni. Ce contact peut être utilisé comme dispositif anti-effraction.

#### DÉCLARATION DE CONFORMITÉ

La Société RIB déclare que l'appareil suivant: **LECTEUR DE PROXIMITÉ ACG9062** EST CONFORME aux critères essentiels de la directive 99/05/EC (R&TTE).

**1. GENERAL DESCRIPTION**

ACG9062 is a slim-line proximity reader that operates a miniature solid-state relay upon recognition of a correctly enabled card or TAG. The unit's relay output can either by momentary (pulsed) or toggle (bi-stable).  
 By keeping the TAG or the card in proximity to the ACG9062 the relay contact will be closed until the TAG or card is removed.  
 The unit is designed for both internal and external use (IP 67). The resin filled interior makes it completely submersible in water and/or resistant to tamper. A total of 200 different cards or TAGS can be programmed into the ACG9062.

**2. TECHNICAL CHARACTERISTICS - CONNECTIONS**

Power supply	12 - 24 VDC
Consumption	40 mA
Reading technology	proximity, 125 kHz
Range	4 cm
Memory capacity	200 users
No. of output relays	1 - pulsed (1 sec) or bi-stable. Selectable
Relay contact rating	1 A @ 30 VDC
Safety devices	Interior completely filled with resin, magnetic tamper
Indicators	two-colour LED (Red/Green), buzzer
Protection class	I.P. 67
Dimensions/weight	28 x 92 x 12, 165 g
Working temperature	from -20°C to +55°C

Colour	Function
Red	12 - 24 VDC
Black	GROUND
Green	Relay contact
White	Relay contact
Yellow	Relay contact type
Brown	Relay mode
Orange	Red LED driving
Cyan	Green LED driving
Rose	TAMPER
Violet	TAMPER

**3. OPERATION**

The programming operations that can be performed on ACG9062 are:

- programming the first TAG (MASTER)
- programming successive TAGS
- disabling all TAGS

The built-in two-colour red/green LED and the buzzer provide all the indications necessary to identify the current programming phase and relay status.

**PAY ATTENTION:** the first TAG that will be stored into the proximity reader, becomes the TAG MASTER. Keep it aside as it'll be useful for future TAG storing and/or erasing.

**Programming the first TAG (MASTER)**

If there are no TAGs in the memory, the first TAG stored automatically becomes the TAG MASTER and, as a result will not allow the opening of the door, but only the storing of other TAGs or the memory to be completely erased. The TAG storing procedure is as follows:

1. Put a TAG in front of the ACG9062, the buzzer emits a beep.
2. The LED flashes red/green.
3. Wait 3 seconds after which time the LED turns green.
4. Remove the TAG.
5. The buzzer emits a long beep.
6. The green LED flashes 3 times indicating that the TAG MASTER has been properly stored, and then remains lit.
7. After 5 seconds the ACG9062 returns to stand-by indicated by the steady red led light.

**Programming successive TAGS**

1. Put the TAG MASTER in front of the ACG9062, the buzzer emits a beep and the LED turns green.
2. After 3 seconds the buzzer emits a short beep.
3. Remove the TAG MASTER.
4. Present the TAGS to be entered in front of the ACG9062.
5. If the TAG is not already stored, with each entry the green LED flashes 3 times and the buzzer emits a long beep.
6. If the TAG is already stored the Reader emits a short beep and the green LED quickly flashes 7 times.
7. To finish wait 10 seconds until the LED becomes steady red again.

**Disabling all TAGS**

Take extreme care when carrying out the following operation. It will cancel all data from the memory.

**Once the cancellation procedure has been carried out, the programming cannot be recovered.**

**For better security, only the TAG MASTER which was first programmed in the ACG9062 is able to perform this operation. At the end of the cancellation operation the TAG MASTER will also be deleted from the memory.**

**WARNING: if the first TAG is misplaced, it will no longer be possible to totally delete the memory.**

1. Put the TAG that has been programmed first (MASTER) in front of the ACG9062, the buzzer will emit a beep and the LED will light up green.
2. Wait 3 seconds after which the buzzer emits a short beep.
3. Wait another 3 seconds after which the LED will start flashing red.
4. Remove the TAG MASTER.
5. If after 10 seconds the TAG MASTER is not presented again, the Reader returns to stand-by and no cancellation will take place.
7. Remove the TAG MASTER.
8. The buzzer emits a beep, followed by flashing that is quick and then slow.
9. MEMORY IS NOW ERASED and the LED becomes steady red again.

**4. LED DRIVING**

If the ORANGE and CYAN wires are left unconnected or tied to 5VDC the status of the led is driven by the reader itself.

If one or both of the ORANGE and CYAN wires are connected to GROUND, the status of the LED changes as follows:

ORANGE wire	CYAN wire	LED status
GROUND	GROUND	OFF
GROUND	5VDC or floating	RED
5VDC or floating	GROUND	GREEN

**5. RELAY OPERATING MODE**

If the YELLOW wire is left unconnected or tied to 5VDC, the contact type is N.O.

If the YELLOW wire is tied to GROUND, the contact type is N.C.

If the BROWN wire is left unconnected or tied to 5VDC the relay mode is pulsed (1 second)

If the BROWN wire is tied to GROUND, the relay mode is toggle/bi-stable.

**6. TAMPER SWITCH**

ACG9062 is equipped with an internal REED switch, which is activated by the magnet given as issued. The switch may be used as anti-tampering.

**DECLARATION OF CONFORMITY**

RIB declares that the following equipment **PROXIMITY READER ACG9062** IS IN ACCORDANCE with the 99/05/EC (R&TTE) directive.

**1. ALLGEMEINE BESCHREIBUNG**

ACG9062 ist ein Proximity-Lesegerät. Dieses betätigt ein Festkörper-Miniaturrelais nach Erkennung eines TAGS oder einer korrekt freigeschalteten Proximity-Karte. Der Relaisausgang kann impulsiv oder bistabil sein.  
 Wenn man den TAG oder die Karte in die Nähe des ACG9062 setzt, erfolgt bis zur Entfernung des Tags oder der Karte die Schließung des Relaiskontakts.  
 Das Gerät ist sowohl für den Einsatz im Innen- wie im Außenbereich konzipiert (IP 67). Das eingefüllte Harz sorgt für vollkommene Wasserdichte sowie für Schutz gegen Manipulation.  
 Im ACG9062 können bis zu 200 verschiedene Karten oder TAGS programmiert werden.

**2. TECHNISCHE EIGENSCHAFTEN - ANSCHLÜSSE**

Speisung	12 - 24 VDC
Verbrauch	40 mA
Abfrage-technologie	Proximity, 125 kHz
Reichweite	4 cm
Speicher-kapazität	200 Benutzer
Anz. Ausgangsrelais	1 - impulsiv (1 Sek.) oder bistabil. wählbar
Relaiskontakt-Belastbarkeit	1 A @ 30 VDC
Sicherheits-vorrichtungen	Vollkommen mit Harz überzogene Vorrichtung, Magnet-Tamper
Meldungen	Zweifarbige LED (Rot/Grün), Summer
Schutzklasse:	I.P. 67
Abmessungen / Gewicht	28 x 92 x 12, 165 g
Betriebstemperatur	von -20°C bis +55°C

Farbe	Funktion
Rot	12 - 24 VDC
Schwarz	GROUND
Grün	Relaiskontakt
weiß	Relaiskontakt
Azurlblau	Relaiskontakt-Typ
braun	Relais-Betriebsart
Orange-farben	Ansteuerung rote LED
Gelb	Ansteuerung grüne LED
Rosa	Tamper
Violett	Tamper

**3. FUNKTIONSWEISE**

Folgende Programmieroperationen können auf dem ACG9062 durchgeführt werden:

- Programmierung des ersten TAGS (MASTER)
- Programmierung der folgenden TAGS
- Löschen aller TAGS

Die eingebaute zweifarbige rot/grüne LED und der Summer liefern alle zur Identifizierung der laufenden Programmierphase und des Relaisstatus notwendigen Meldungen.

**ACHTUNG:** Das erste TAG wird als TAG MASTER gespeichert. Es ist aufzubewahren, um an allen Programmierungs- und Löschungsmenus Zugang zu haben.

**Programmierung des ersten TAGS (MASTER)**

Wenn keine TAGS im Speicher vorhanden sind, wird der erste gespeicherte TAG automatisch zum TAG MASTER. Anschließend wird von ihm die Türöffnung nicht zugelassen, sondern nur die Speicherung anderer TAGS oder die vollständige Löschung. Die Vorgehensweise zur Speicherung ist folgende:

1. Setzen Sie einen TAG vor das ACG9062. Der Summer gibt einen Piepton von sich.
2. Die LED leuchtet rot/grün.
3. Warten Sie 3 Sekunden, danach leuchtet die LED grün.
4. Den TAG entfernen.
5. Der Summer gibt einen Piepton von sich.
6. Die grüne LED blinkt dreimal. Sie zeigt somit die korrekte Speicherung des TAG MASTERS an und leuchtet dann permanent.
7. Nach 5 Sekunden kehrt das ACG9062 in den Standby-Modus, was durch das rote, permanent leuchtende LED angezeigt wird.

**Programmierung des folgenden TAGS**

1. Setzen Sie einen TAG vor das ACG9062. Der Summer gibt einen Piepton von sich und das LED wird grün.
2. Nach 3 Sekunden gibt der Summer einen kurzen Piepton von sich.
3. Den TAG entfernen.
4. Die TAGS annähern, die in das ACG9062 eingegeben werden sollen.
5. Wenn der TAG noch nicht gespeichert wurde, blinkt das LED bei jeder Eingabe dreimal und der Summer gibt einen langen Piepton von sich.
6. Wenn der TAG schon gespeichert wurde, gibt das Lesegerät gibt einen kurzen Piepton von sich und das LED blinkt 7 mal schnell.
7. Warten Sie am Ende 10 Sekunden, bis das LED erneut rot wird.

**Löschen aller TAGS**

Der nachfolgende Vorgang ist mit besonderer Vorsicht durchzuführen. Löschen aller Daten aus dem Speicher.

**Nach der Durchführung des Löschvorgangs kann die Programmierung nicht wiederhergestellt werden.**

**Zur Gewährleistung höherer Sicherheit ist nur der erste im ACG9062 gespeicherte TAG MASTER zur Durchführung dieses Vorgangs in der Lage. Am Ende des Löschvorgangs wird auch der TAG MASTER aus dem Speicher gelöscht.**

**ACHTUNG: Wenn der erste TAG verloren geht, kann der Speicher nicht mehr vollständig gelöscht werden.**

1. Den zuerst programmierten TAG (MASTER) vor das ACG9062 setzen. Der Summer gibt einen Piepton von sich und das LED leuchtet grün.
2. Warten Sie 3 Sekunden. Am Ende dieser drei Zeit. gibt der Summer einen kurzen Piepton von sich.
3. Warten Sie weitere 3 Sekunden. Danach blinkt das LED rot.
4. Den TAG MASTER entfernen.
5. Wenn der TAG MASTER nicht innerhalb 10 Sekunden wieder vor das Lesegerät gesetzt wird, kehrt dieses in den Standby-Modus zurück und er erfolgt keine Löschung.
7. Den TAG MASTER entfernen.
8. Der Summer gibt einen Piepton von sich, fährt mit schnellem Blinken fort, welches dann zu einem langsamen Blinken übergeht.
9. DER SPEICHER IST NUN GELÖSCHT, die LED nimmt wieder die Farbe Rot an und leuchtet fix.

**4. ANSTEUERUNG DER LED**

Wenn der ORANGEFARBENE und der AZURBLAUE Leiter ohne Anschluss gelassen oder an 5VDC angeschlossen werden, dann wird der Status der LED vom Lesegerät angesteuert.

Wenn hingegen der ORANGEFARBENE und/oder der AZURBLAUE Leiter an GROUND gelegt werden, dann ändert sich der Status der LED gemäß folgender Tabelle:

ORANGEFARBENER Leiter	AZURBLAUER Leiter	Status der Led
GROUND	GROUND	Aus
GROUND	5VDC o nicht angeschlossen	ROT
5VDC o nicht angeschlossen	GROUND	GRÜN

**5. BETRIEBSART DES RELAIS**

Wenn der GELBE Leiter ohne Verbindung bleibt oder an 5VDC gelegt wird, dann ist der Kontakt N.O.

Wenn der GELBE Leiter an GROUND gelegt wird, dann ist der Kontakt N.C.

Wenn der BRAUNE Leiter ohne Verbindung bleibt oder an 5VDC gelegt wird, dann ist die Betriebsart des Relais impulsiv (1 Sekunde).

Wenn der BRAUNE Leiter an GROUND gelegt wird, dann ist die Betriebsart des Relais bistabil.

**6. TAMPER-KONTAKT**

ACG9062 ist intern mit einem REED Kontakt ausgestattet, der von dem mitgelieferten Magneten aktiviert wird. Der Kontakt kann als Einbruchsicherung eingesetzt werden.

**KONFORMITÄTSERKLÄRUNG**

Die Firma RIB erklärt hiermit, daß das folgende Gerät **PROXIMITY LESER ACG9062** IN ÜBEREINSTIMMUNG STEHT MIT DEN VORGABEN DER RICHTLINIE 99/05/EWG (R &TTE).

## 1. DESCRIPCIÓN GENERAL

ACG9062 es un lector de proximidad que acciona un relé miniaturizado al estado sólido tras el reconocimiento de un TAG o de una tarjeta de proximidad habilitada. La salida relé del lector puede ser impulsiva o biestable.

Al mantener el TAG o la tarjeta cerca del lector ACG9062, se obtiene el cierre del contacto del relé hasta la extracción del TAG o la tarjeta.

El dispositivo ha sido proyectado tanto para el uso interno como externo (IP 67). Embebido en la resina puede ser completamente sumergido en agua y/o resistente a la manipulación. El lector ACG9062 permite programar hasta 200 tarjetas o TAGS diferentes.

## 2. CARACTERÍSTICAS TÉCNICAS - CONEXIONES

Alimentación	12 - 24 VDC
Absorción	40 mA
Tecnología de lectura	proximidad, 125 kHz
Alcance	4 cm
Capacidad de memoria	200 usuarios
Nr. de relé de salida	1 - impulsivo (1 seg.) o biestable. Seleccionable
Capacidad del contacto relé	1 A @ 30 VDC
Dispositivos de seguridad	Dispositivo completamente resinado, tamper magnético
Señalizaciones	LED bicolor (Rojo/Verde), buzzer
Clase de protección	I.P. 67
Dimensiones/peso	28 x 92 x 12, 165 g
Temperatura de trabajo	de -20°C hasta +55°C

Color	Función
Rojo	12 - 24 VDC
Negro	GROUND
Verde	Contacto relé
Blanco	Contacto relé
Amarillo	Tipo de contacto relé
Marrón	Modo de funcionamiento relé
Anaranjado	Pilotaje LED rojo
Azul	Pilotaje LED verde
Rosado	Tamper
Violeta	Tamper

## 3. FUNCIONAMIENTO

Las operaciones de programación que se pueden efectuar en el lector ACG9062 son:

- programación del primer TAG (MASTER)
- programación de los TAG sucesivos
- cancelación de todos los TAGS

El LED bicolor rojo/verde incorporado y el buzzer proporcionan todas las indicaciones necesarias para identificar la fase de programación en curso y el estado del relé.

**CUIDADO:** el primero TAG memorizado se convertirá en TAG MASTER. Se tiene que aguardarlo por sucesivas memorizaciones y cancelaciones.

### Programación del primer TAG (MASTER)

Si en la memoria no hay TAG presentes, el primer TAG memorizado se transforma automáticamente en TAG MASTER y, a partir de ese momento, no permitirá que se abra la puerta; sólo permitirá que se memoricen otros TAG, o bien la eliminación total. El procedimiento que se debe memorizar es el siguiente:

1. Colocar un TAG frente al lector ACG9062; el buzzer emite un beep.
2. El LED parpadea en rojo/verde.
3. Esperar 3 segundos; después el LED se vuelve verde.
4. Retirar el TAG.
5. El buzzer emite un beep largo.
6. El LED verde parpadea 3 veces para indicar la correcta memorización del TAG MASTER; después queda encendido fijo.
7. Después de 5 segundos, el lector ACG9062 vuelve a stand-by, como lo indica el LED rojo fijo.

### Programación de los TAG sucesivos

1. Colocar un TAG frente al lector ACG9062; el buzzer emite un beep y el LED se vuelve verde.
2. Después de 3 segundos, el buzzer emite un beep corto.
3. Retirar el TAG MASTER.
4. Acercar los TAG que deben ser insertados colocándolos frente al lector ACG9062.
5. Si el TAG no ha sido previamente memorizado, con cada inserción, el LED verde parpadea 3 veces y el buzzer emite un beep largo.
6. Si el TAG ya ha sido memorizado, el lector emite un beep corto y el LED verde parpadea velozmente 7 veces.
7. Para finalizar, esperar 10 segundos hasta que el LED se vuelva rojo nuevamente.

### Cancelación de todos los TAGS

Prestar mucha atención al ejecutar la siguiente operación. Esta cancelará todos los datos de la memoria.

**Una vez que el procedimiento de cancelación haya sido ejecutado, la programación no podrá ser recuperada.**

**Para mayor seguridad, solamente el primer TAG MASTER que ha sido memorizado en el lector ACG9062 se encuentra en grado de realizar esta operación. Al terminar la operación de eliminación, también el TAG MASTER se borra de la memoria.**

**Atención: si se pierde el primer TAG, no será posible efectuar la cancelación total de la memoria.**

1. Colocar el TAG que se ha programado en primer lugar (MASTER) frente al lector ACG9062; el buzzer emite un beep y el LED se enciende de color verde.
2. Esperar 3 segundos; después el buzzer emite un beep corto.
3. Esperar otros 3 segundos; después el LED se enciende de color rojo intermitente.
4. Retirar el TAG MASTER.
5. Si en 10 segundos no se presenta nuevamente el TAG MASTER, el lector vuelve a stand-by y no se realiza ninguna eliminación.
7. Retirar el TAG MASTER.
8. El buzzer emite un beep, después sigue parpadeando velozmente y luego más lentos.
9. AHORA LA MEMORIA ESTA CANCELADA y el LED se vuelve nuevamente rojo fijo.

## 4. PILOTAJE DEL LED

Si los hilos NARANJA y AZUL se dejan sin conectar o conectados a 5VDC el estado del LED es pilotado por el lector.

En cambio, si uno o ambos hilos NARANJA y AZUL están conectados a GROUND, el estado del LED cambia de acuerdo a la siguiente tabla.

Hilo NARANJA	Hilo AZUL	Estado del led
GROUND	GROUND	Apagado
GROUND	5VDC o no conectado	ROJO
5VDC o no conectado	GROUND	VERDE

## 5. MODO DE FUNCIONAMIENTO DEL RELÉ

Si el hilo AMARILLO se deja sin conectar o conectado a 5VDC el contacto se encuentra N.A.

Si el hilo AMARILLO está conectado a GROUND el contacto se encuentra N.C.

Si el hilo MARRON se deja sin conectar o conectado a 5VDC el modo de funcionamiento del relé es impulsivo (1 segundo).

Si el hilo MARRON está conectado a GROUND el modo de funcionamiento del relé es biestable.

## 6. CONTACTO TAMPER

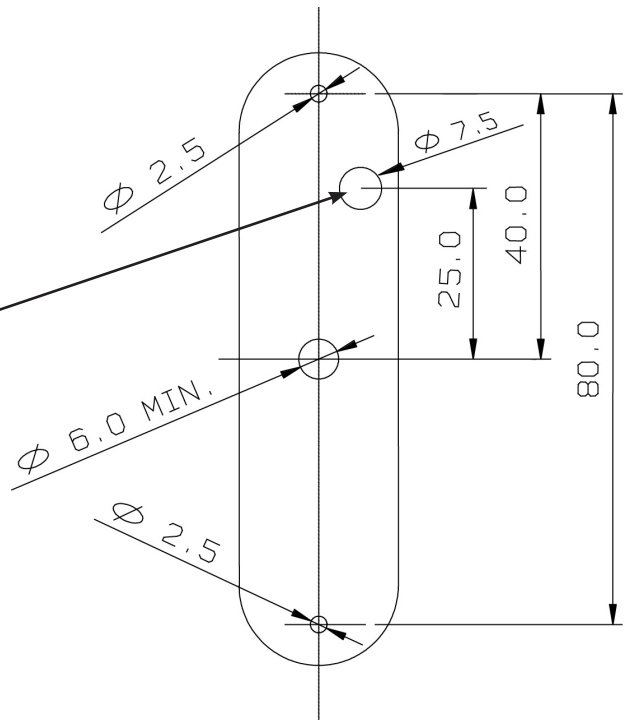
ACG9062 incorpora un contacto REED que es activado por el imán suministrado. El contacto puede ser empleado como anti-intrusión.

### DECLARACIÓN DE CONFORMIDAD

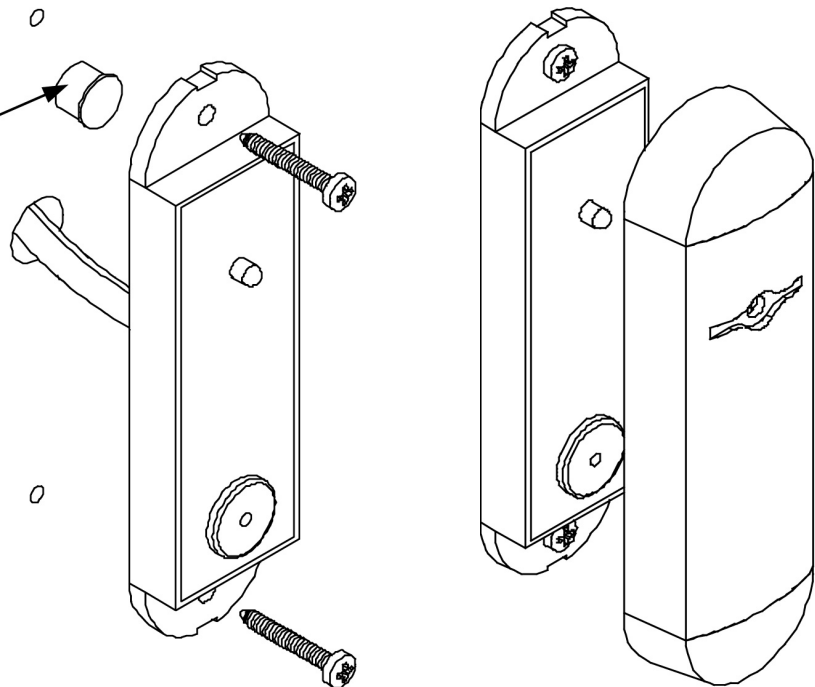
RIB declara que el siguiente aparato **LECTOR DE PROXIMIDAD ACG9062** ESTA EN CONFORMIDAD con los requisitos fundamentales de la norma 99/05/EC (R&TTE).

**Istruzioni di montaggio - Instructions pour le montage - Mounting instructions**  
**Anweisungen für Montage - Instrucciones para el montaje**

Foro per il magnete del contatto TAMPER  
Trou pour l'aimant du contact TAMPER  
Hole for the magnet of the TAMPER contact  
Bohrung für del Magnet des TAMPER-Kontakts  
Agujero para el imán del contacto TAMPER



Magnete - Aimant  
Magnet - Imán





**MADE IN ITALY**



Questo prodotto è stato completamente progettato e costruito in Italia · Ce produit a été complètement développé et fabriqué en Italie This product has been completely developed and built in Italy · Dieses Produkt wurde komplett in Italien entwickelt und hergestellt · Artículo totalmente proyectado y producido en Italia

**COMPANY WITH QUALITY MANAGEMENT  
SYSTEM CERTIFIED BY DNV  
= ISO 9001:2008 =**



1971 . 2011

25014 CASTENEDOLO (BS) - ITALY

Via Matteotti, 162

Tel. +39.030.2135811

Fax +39.030.21358279

[www.ribind.it](http://www.ribind.it) - [ribind@ribind.it](mailto:ribind@ribind.it)



8 028265 121348 >