

ISTRUZIONI SEMPLIFICATE PER RAPID CON PARK (FC2011)

Inserire verticalmente l'asta con il suo mozzo nell'albero di traino della RAPID e fissarla con la vite in dotazione.

Inserire le molle di bilanciamento (se non già inserite di fabbrica).

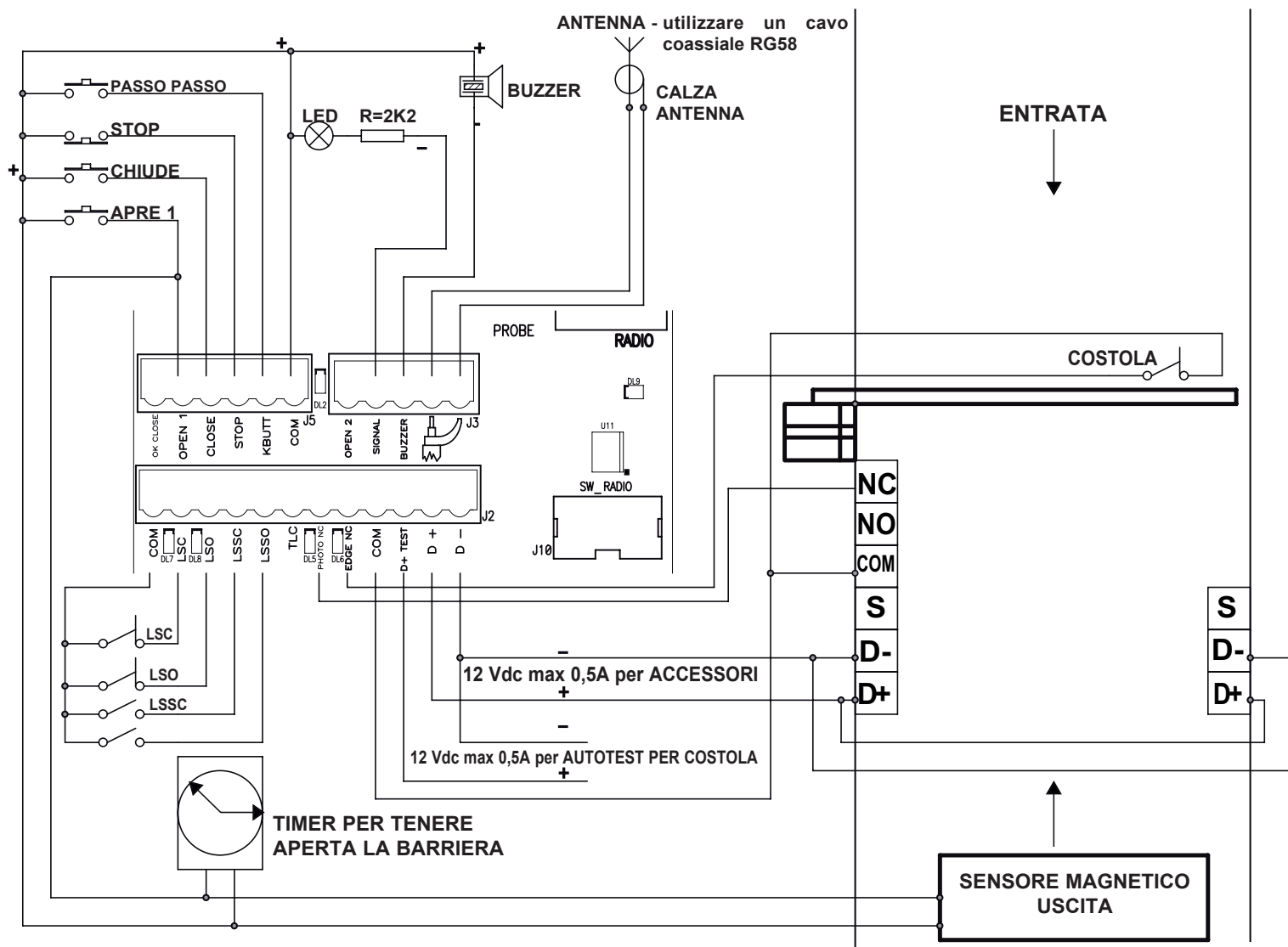
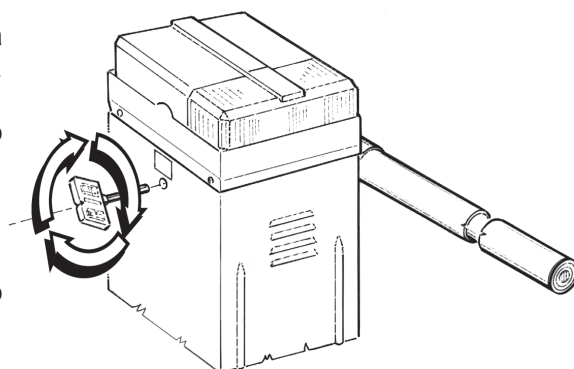
Sbloccare la barriera per muovere manualmente l'asta. Per far ciò si utilizza la chiave RIB in dotazione e la si gira manualmente in senso orario fino al fermo.

Regolare le viti che poggiano sui fermi meccanici in modo che esercitando una leggera pressione dell'asta questi risultino leggermente premuti.

I finecorsa elettrici sono già regolati in fabbrica.

Effettuare i collegamenti elettrici (il motore ed i finecorsa elettrici vengono collegati in fabbrica).

Gli ingressi di Fotocellule e Coste sono ponticellati in fabbrica. Se utilizzate questi accessori rimuovete i rispettivi ponticelli.



- LSC - Finecorsa di fine chiusura
- LSO - Finecorsa di fine apertura
- LSSC - Finecorsa di inizio rallentamento in chiusura
- LSSO - Finecorsa di inizio rallentamento in apertura

	Microinterruttori su ON	Microinterruttori su OFF
DIP3	Chiusura automatica attivata	Chiusura automatica non attivata
DIP4	Comando radio "automatico"	Comando radio "Passo Passo"
DIP5	Comando pulsante K "automatico"	Comando pulsante K in modalità Passo Passo
DIP6	Funzionamento in modalità PARK	Funzionamento in modalità NORMALE
DIP7	Gestione magneti per blocco asta	Gestione luce di cortesia tramite schede opzionali ACQ9080 o ACQ9081
DIP8	il tasto APERTURA 2 è sempre abilitato	il tasto APERTURA 2 è abilitato solo se non c'è presenza mezzo su sensore magnetico collegato a TLC (Traffic Light Control)
DIP9	TEST monitoraggio costa attivato	TEST monitoraggio costa non attivato
DIP10	dopo black-out - La sbarra chiude se non totalmente chiusa	dopo black-out - La sbarra rimane ferma nel punto in cui è avvenuto il black-out
DIP11	-	Barriere RAPID (NON TOCCARE !)
DIP12	-	OFF
DIP13	Alimentazione intermittente (Default)	Alimentazione fissa

ATTENZIONE: LA SCHEDA PARK TRAMITE IL DIP 6 ABILITA O MENO ALCUNI COMANDI PERTANTO PRESTARE ATTENZIONE:

SE DIP 6 OFF - FUNZIONALITA' NORMALE

I COMANDI APERTURA 2, OK CLOSE E TLC (TRAFFIC LIGHT CONTROL) NON SONO ATTIVI.

SE DIP 6 ON - FUNZIONALITA' PARK

TUTTI I COMANDI SONO ABILITATI

DIP 7 - Se nessuno dei due accessori è collegato mettere DIP in OFF.

DIP 14	DIP 15	DIP16	GESTIONE RALLENTAMENTO PER BARRIERA
OFF	ON	OFF	RAPID PARK
OFF	OFF	OFF	RAPID S con asta da 3 m cod. ACG8501
OFF	OFF	ON	RAPID S con asta da 4 m cod. ACG8502
ON	OFF	ON	RAPID S con asta da 5 m cod. ACG8503
ON	OFF	OFF	RAPID N

TARATURA RALLENTAMENTO DEL MOTORE (Velocità non rallentata - trimmer regolato al massimo in fabbrica)

Se lo si desidera è possibile regolare la velocità in accostamento durante la fase di discesa dell'asta.

- 1 - Mettere DIP1 su ON, il led rosso DL1 inizia a lampeggiare.
- 2 - Premere e mantenere premuto il pulsante PROG (il movimento è eseguito ad uomo presente, apre-stop-chiude-stop-apre-ecc.). Con il led verde DL3 acceso, la sbarra si apre. Con il led rosso DL4 acceso, la sbarra si chiude.
- 3 - Eseguire la taratura della velocità di rallentamento:
 - Posizionare il trimmer LOW SPEED al minimo
 - Premere e mantenere premuto il pulsante PROG
 - Verificare l'attivazione della velocità di rallentamento al raggiungimento dei finecorsa LSSC ed LSSO (circa 30° prima di arrivare alla fine della corsa)
 - Regolare il trimmer LOW SPEED.

ATTENZIONE: Verificare che il motore abbia abbastanza forza per movimentare l'asta in chiusura. In caso contrario aumentare il valore settato sul trimmer fino al raggiungimento della condizione ottimale di funzionamento.

ATTENZIONE: In zone soggette a temperature particolarmente rigide, ruotare il trimmer, in senso orario, di 5° in più rispetto al valore normale, oppure applicare la sonda PROBE opzionale (cod. ACG4666) per riscaldare il motore.

- 4 - Al termine del controllo rimettere DIP1 in posizione OFF => Il led DL1 si spegne segnalando l'uscita dal controllo.

N.B.: Durante questo controllo la costa e le fotocellule non sono attivi.

PROGRAMMAZIONE TEMPI (Tempo di funzionamento e Tempo di attesa prima di avere la chiusura automatica regolati in fabbrica a 10 secondi ognuno)

- 1 - Chiudere completamente la barriera.
- 2 - Mettete il microinterruttore DIP 2 su ON, il led rosso DL1 inizia a lampeggiare.
- 3 - Premete e poi rilasciare il pulsante PROG. La sbarra apre.
- 4 - Raggiunto la completa apertura, la sbarra si ferma e si attiva il conteggio del tempo d'attesa prima della chiusura automatica (max 5 minuti) (10 secondi default regolato in fabbrica).
- 5 - Quando il tempo di pausa prima della chiusura automatica è sufficiente, o nel caso non sia necessario, premere un'istante il pulsante PROG.
- 6 - La barriera chiude e, nello stesso istante, il led rosso DL1 smette di lampeggiare segnalando l'uscita dalla procedura di apprendimento. Da questo momento le sicurezze o altri comandi della barriera funzioneranno normalmente (inversioni, stop, allarmi, ecc...). La chiusura della sbarra verrà eseguita in modalità veloce e in prossimità della totale chiusura rallenterà secondo quanto settato sul trimmer LOW SPEED.
- 7 - Riposizionare DIP 2 su OFF.
- 8 - Fine procedura.

DURANTE LA PROGRAMMAZIONE LE SICUREZZE SONO ATTIVE ED IL LORO INTERVENTO FERMA LA PROGRAMMAZIONE (IL LED DL1 DA LAMPEGGIANTE RIMANE ACCESO FISSO).

PER RIPETERE LA PROGRAMMAZIONE POSIZIONARE IL DIP 2 SU OFF, CHIUDERE LA SBARRA TRAMITE LA PROCEDURA "TARATURA RALLENTAMENTO DEL MOTORE" E RIPETERE LA PROGRAMMAZIONE SOPRA DESCRITTA.

INSTRUCCIONES SIMPLIFICADAS PARA RAPID CON PARK

Introducir verticalmente el asta con su cubo en el eje de arrastre de RAPID y fijarla con el tornillo que se suministra.

Introducir los resortes de equilibrio, (en el caso que no hubieren sido posicionados en fábrica).

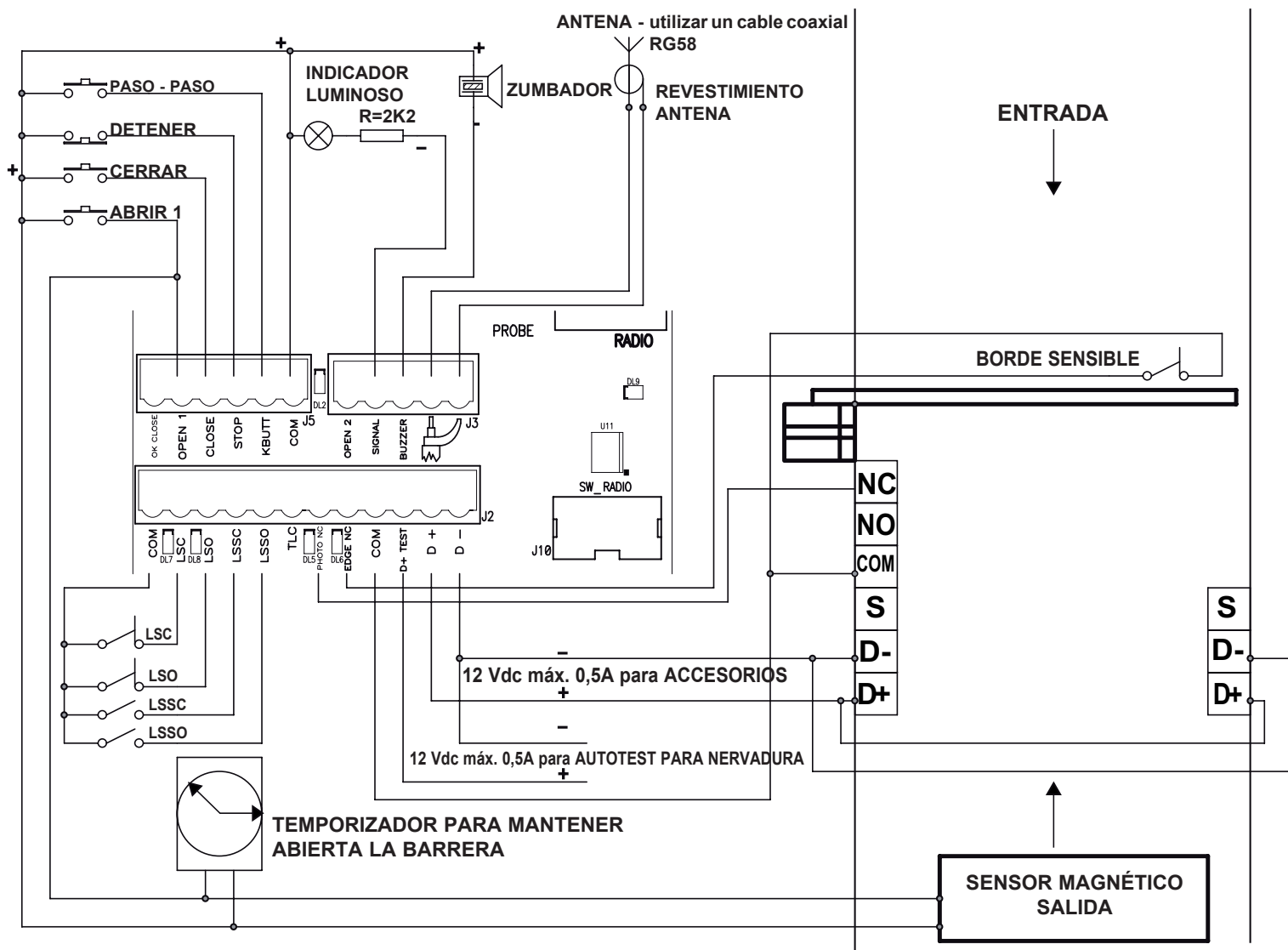
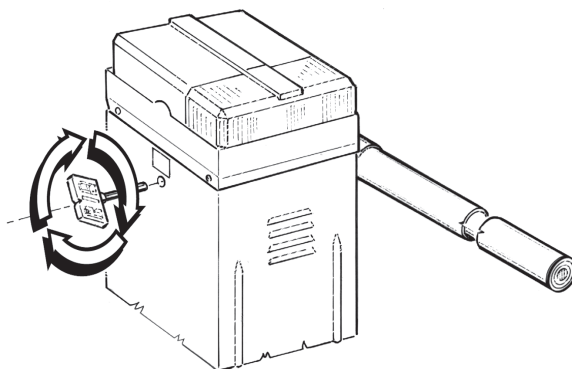
Desbloquear la barrera a fin de mover el asta manualmente. Con el objetivo de llevar a cabo esta operación, hay que utilizar la llave RIB, que se suministra; luego hay que girarla manualmente en sentido horario hasta que se detenga.

Regular los tornillos que se apoyan en los topes mecánicos, de manera tal que, mediante el ejercicio de una ligera presión del asta, los topes queden apenas presionados.

Los finales de carrera eléctricos ya están regulados en fábrica.

Llevar a cabo las conexiones eléctricas, (el motor y los finales de carrera eléctricos ya están conectados en fábrica).

Los ingresos de las Focotélulas y de las Nervaduras han sido puenteados en fábrica. En el caso que se utilizaren estos accesorios, hay que extraer los correspondientes puentes.



- LSC - Final de carrera de final de cierre
- LSO - Final de carrera de final de apertura
- LSSC - Final de carrera de inicio ralentización en cierre
- LSSO - Final de carrera de inicio ralentización en apertura

	Microinterruptores en ON	Microinterruptores en OFF
DIP3	Cierre automático activado	Cierre automático no activado
DIP4	Mando radio automático	Mando radio Paso - Paso
DIP5	Mando pulsador K automático	Mando pulsador K en modalidad Paso - Paso
DIP6	Funcionamiento en modalidad PARK	Funcionamiento en modalidad NORMAL
DIP7	Gestión magneto para bloqueo asta	Gestión luz de cortesía mediante tarjetas opcionales ACQ9080 o ACQ9081
DIP8	La tecla APERTURA 2 siempre está habilitada	La tecla APERTURA 2 está habilitada sólo si no hay presente un medio en el sensor magnético conectado con TLC (Traffic Light Control)
DIP9	TEST monitoreo nervadura activado	TEST monitoreo nervadura no activado
DIP10	Después de black-out - La barra se cierra, si no estuviere totalmente cerrada	Después de black-out - La barra se detienen en el punto donde se verificó el black-out
DIP11	-	Barreras RAPID (¡NO TOCAR!)
DIP12	-	OFF
DIP13	Alimentación intermitente (Predefinido)	Alimentación fija

ATENCIÓN: LA TARJETA PARK, MEDIANTE EL DIP 6, HABILITA O NO ALGUNOS MANDOS, POR LO TANTO HAY QUE PRESTAR ATENCIÓN: SI EL DIP 6 SE ENCUENTRA EN OFF - FUNCIONALIDAD NORMAL

LOS MANDOS APERTURA 2, OK CLOSE Y TLC (Traffic Light Control) NO ESTÁN ACTIVOS.

SI EL DIP 6 SE ENCUENTRA EN ON - FUNCIONALIDAD PARK
TODOS LOS MANDOS ESTÁN HABILITADOS

DIP 7 – En el caso que ninguno de los dos accesorios esté conectado, hay que llevar el DIP a OFF.

DIP 14	DIP 15	DIP16	GESTIÓN RALENTIZACIÓN PARA BARRERA
OFF	ON	OFF	RAPID PARK
OFF	OFF	OFF	RAPID S con asta de 3 mt. - cód. ACG8501
OFF	OFF	ON	RAPID S con asta de 4 mt. - cód. ACG8502
ON	OFF	ON	RAPID S con asta de 5 mt. - cód. ACG8503
ON	OFF	OFF	RAPID N

CALIBRACIÓN RALENTIZACIÓN DEL MOTOR (Velocidad no ralentizada - compensador regulado al máximo en fábrica)

En el caso que se desee, es posible regular la velocidad de acercamiento durante la fase de descenso del asta.

1 - Llevar el DIP1 a la posición ON; el indicador luminoso rojo DL1 comienza a centellear.

2 - Presionar el pulsador PROG y mantenerlo presionado, (el movimiento llevado a cabo con hombre presente, abrir – detener – cerrar – detener – abrir - etc.). Con el indicador luminoso verde DL3 encendido, la barra se abre. Con el indicador luminoso rojo DL4 encendido, la barra se cierra.

3 - Llevar a cabo la calibración de la velocidad de ralentización:

- Posicionar el compensador LOW SPEED al mínimo.
- Presionar el pulsador PROG y mantenerlo presionado.
- Verificar la activación de la velocidad de ralentización a la llegada de los finales de carrera LSSC y LSSO, (aproximadamente 30° antes de llegar al término de la carrera).
- Regular el compensador LOW SPEED.

ATENCIÓN: Verificar que el motor tenga suficiente fuerza para poder trasladar el asta en cierre. En caso contrario, hay que aumentar el valor configurado en el compensador, hasta alcanzar la condición óptima para el funcionamiento.

ATENCIÓN: En las zonas sujetas a temperaturas particularmente rígidas, hay que girar el compensador, en sentido horario, 5° más con respecto al valor normal, o bien hay que aplicar la sonda PROBE opcional (cód. ACG4666), con el objetivo de calentar el motor.

4 - Cuando se finaliza el control, hay que volver a llevar el DIP1 a la posición OFF => el indicador luminoso DL1 se apaga señalando la salida del control.

Nota: Durante este control la nervadura y las fotocélulas no están activas.

PROGRAMACIÓN TIEMPOS (Tiempo de funcionamiento y Tiempo de espera antes de llegar al cierre automático, regulados en fábrica en 10 segundos cada uno)

1 - Cerrar completamente la barrera.

2 - Llevar el microinterruptor DIP 2 a la posición ON; el indicador luminoso rojo DL1 comienza a centellear.

3 - Presionar el pulsador PROG y luego liberarlo. La barra se abre.

4 - Una vez alcanzada la completa apertura, la barra se detiene y se activa el cómputo del tiempo de espera antes del cierre automático, (máx.: 5 minutos), (predefinido: 10 segundos regulado en fábrica).

5 - Cuando el tiempo de pausa antes del cierre automático es suficiente, o bien en el caso que no fuere necesario, hay que presionar un instante el pulsador PROG.

6 - La barrera se cierra y, en el mismo instante, el indicador luminoso DL1 deja de centellear, señalando la salida del procedimiento de aprendizaje. Desde este momento, las seguridades u otros mandos de la barrera funcionarán normalmente, (inversiones, detenciones, alarmas, etc.). El cierre de la barra se llevará a cabo en modalidad veloz, y en proximidad del total cierre, ralentizará, según la configuración que se ha realizado en el compensador LOW SPEED.

7 - Volver a posicionar el DIP 2 en OFF.

8 - Final del procedimiento.

DURANTE LA PROGRAMACIÓN, LAS SEGURIDADES ESTÁN ACTIVAS Y SU INTERVENCIÓN DETIENE LA PROGRAMACIÓN, (EL INDICADOR LUMINOSO DL1 DE CENTELLEANTE PASA A LA CONDICIÓN DE ENCENDIDO FIJO).

CON EL OBJETIVO DE REPETIR LA PROGRAMACIÓN, HAY QUE POSICIONAR EL DIP 2 EN OFF, CERRAR LA BARRA MEDIANTE EL PROCEDIMIENTO DE “CALIBRACIÓN RALENTIZACIÓN DEL MOTOR”, Y REPETIR LA PROGRAMACIÓN ANTERIORMENTE DESCRITA.

SIMPLIFIED INSTRUCTIONS FOR RAPID WITH PARK MODE

Insert the bar with its hub vertically into the RAPID drive shaft. Attach with the screw (provided).

Insert the balancing springs (if not inserted at the factory).

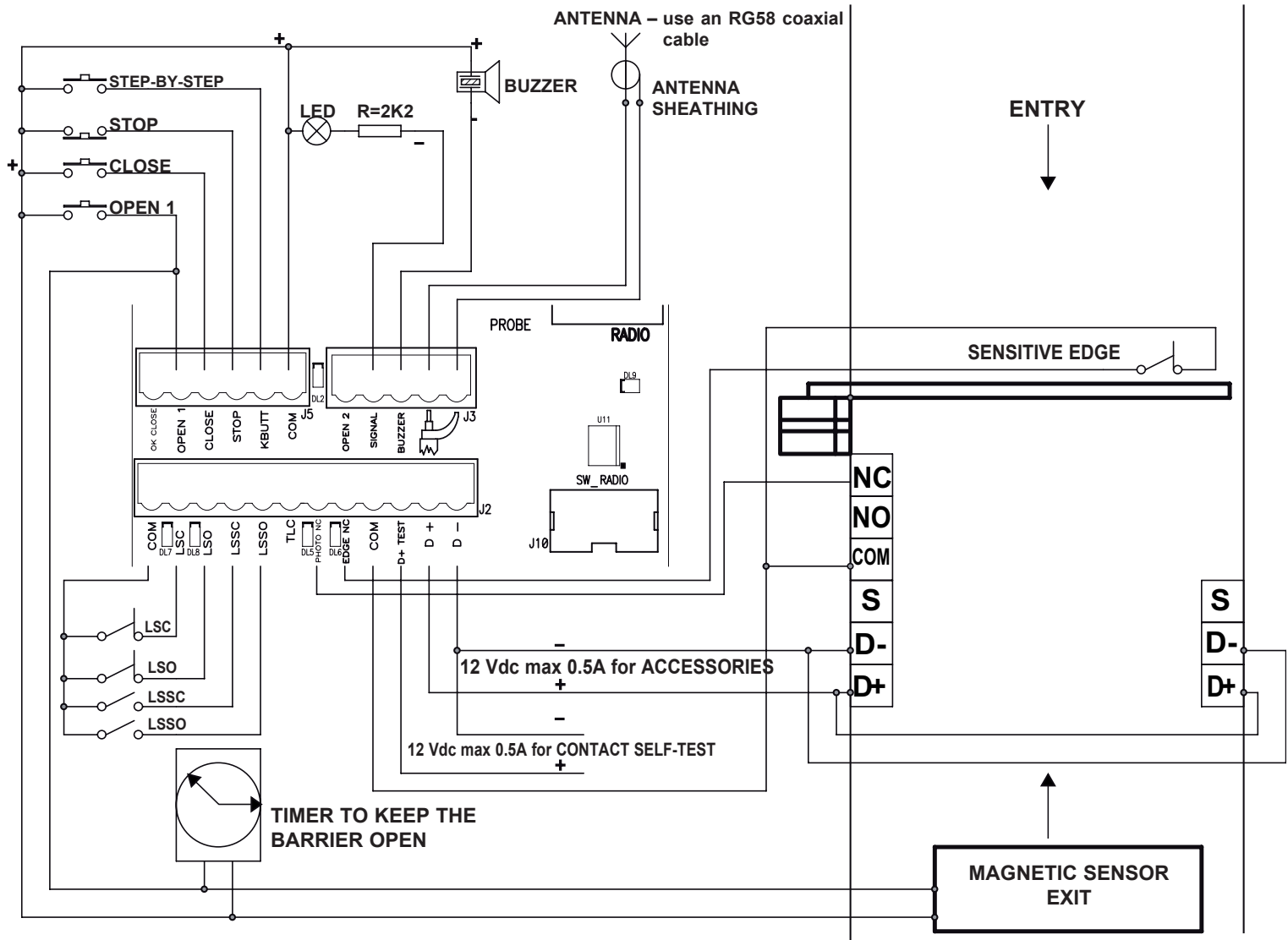
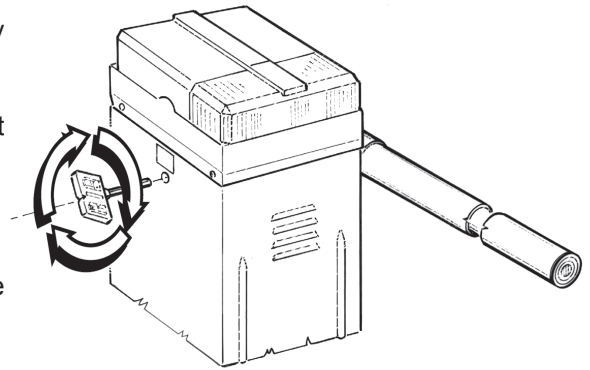
Release the barrier to move the bar manually. To do so, use the RIB key provided and turn it clockwise until the stop is reached.

Adjust the screws on the mechanical stops in such a way that when light pressure is applied on the bar, the screws are gently pressed.

The electric limit switches are pre-configured at the factory.

Make the electrical connections (the motor and electrical safety devices are connected at the factory).

The photocell and fence contacts are bridged at the factory. If you intend to use these, remove the respective bridges beforehand.



- LSC – Closing limit switch contact
- LSO – Opening limit switch contact
- LSSC – Closing slowing down limit switch contact
- LSSO – Opening slowing down limit switch contact

	Micro-switches ON	Micro-switches OFF
DIP3	Automatic closing enabled	Automatic closing disabled
DIP4	Automatic radio command	Radio command – step by step
DIP5	Automatic button K command	Button K command – step by step
DIP6	PARK mode	NORMAL mode
DIP7	Control of magnet for blocking rod	Control of courtesy light with optional ACQ9080 or ACQ9081 cards
DIP8	OPEN2 button always enabled	The OPEN2 button works if there is no vehicle on the magnetic sensor connected to the TLC (Traffic Light Control)
DIP9	Safety strip self-test ENABLED	Safety strip self-test DISABLED
DIP10	After blackout – the boom arm closes if not fully closed	After blackout – the boom arm remains still at the point it was when blackout occurred
DIP11	-	RAPID barrier (DO NOT TOUCH!)
DIP12	-	OFF
DIP13	Intermittent power supply (Default)	Fixed power supply

WARNING: THE PARK MODE ENABLES OR DISABLE SOME COMMANDS VIA DIP 6:

IF DIP 6 OFF – NORMAL MODE

THE OPEN2, OK CLOSE AND TLC (Traffic Light Control) COMMANDS ARE DISABLED.

IF DIP 6 ON – PARK MODE

ALL THE COMMANDS ARE ENABLED

DIP 7 – If neither of the two accessories are connected, turn the DIP off.

DIP 14	DIP 15	DIP16	BARRIER SLOWING DOWN CONTROL
OFF	ON	OFF	RAPID PARK
OFF	OFF	OFF	RAPID S with boom of 3 m code ACG8501
OFF	OFF	ON	RAPID S with boom of 4 m code ACG8502
ON	OFF	ON	RAPID S with boom of 5 m code ACG8503
ON	OFF	OFF	RAPID N

ADJUSTING MOTOR SLOW-DOWN (Speed not slowed down – trimmer set at maximum in the factory)

It is possible to adjust the speed while the boom is lowered.

- 1 - Turn DIP1 ON. The red DL1 LED starts flashing.
- 2 - Press and hold the PROG button (manual operation, open-stop-close-stop-open, etc.). When the green DL3 LED is on, the boom arm opens. When the red DL4 LED is on, the boom arm closes.
- 3 - Adjust the slowing down speed:
 - Adjust the LOW SPEED trimmer to minimum speed.
 - Press and hold the PROG button
 - Check the slowing down speed when the LSSC and LSSO safety devices are reached (about 30 before arriving at the end of the stroke).
 - Adjust the LOW SPEED trimmer.

WARNING: Ensure the motor has enough power to move the rod when closing. If it doesn't, increase the setting on the trimmer to obtain optimal work conditions.

WARNING: In areas where temperatures are particularly harsh, turn the trimmer clockwise to increase the normal value by 5 points. Alternatively you can use the optional PROBE (code ACG4666) to heat the motor.

- 4 - When you have finished the control, switch DIP1 off again => the DL1 LED switches off to confirm.

N.B.: The contact and photocells are not enabled during this control.

TIME PROGRAMMING (Operating time and Wait time before automatic closing, configured at the factory at 10 seconds each)

- 1 – Fully close the barrier
- 2 - Turn on the DIP2 micro-switch. The red DL1 LED starts flashing.
- 3 - Press and release the PROG button. The boom arm opens.
- 4 - When fully open, the boom arm stops and the 'wait time before automatic closing' starts (max 5 minutes) (default factory setting: 10 seconds)
- 5 – If the 'wait time before automatic closing' is sufficient or is not required, press the PROG button for a second.
- 6 - The boom arm closes and the red DL1 LED will stop flashing to confirm the teach-in procedure has been terminated. The safety devices or other barrier commands will now work normally (inversions, stops, alarms, etc.). The boom arm closes quickly but slows down just before fully closing, as configured on the LOW SPEED trimmer.
- 7 - Turn off DIP2.
- 8 - End of procedure.

THE SAFETY DEVICES ARE ENABLED DURING PROGRAMMING AND WILL STOP PROGRAMMING IF ACTIVATED (LED DL1 WILL GO FROM FLASHING TO STEADY).

TO REPEAT PROGRAMMING, TURN OFF DIP2, CLOSE THE BOOM ARM ACCORDING TO THE CALIBRATION PROCEDURE, SLOW DOWN THE MOTOR AND REPEAT THE PROGRAMMING PROCEDURE ABOVE.

INSTRUCTIONS SEMPLIFIEES POUR RAPID AVEC PARK

Insérer verticalement la barre avec son moyeu dans l'arbre d'entraînement du RAPID et la fixer avec la vis donnée en équipement.

Insérer les ressorts d'équilibrage (s'ils n'ont été déjà insérés à l'usine).

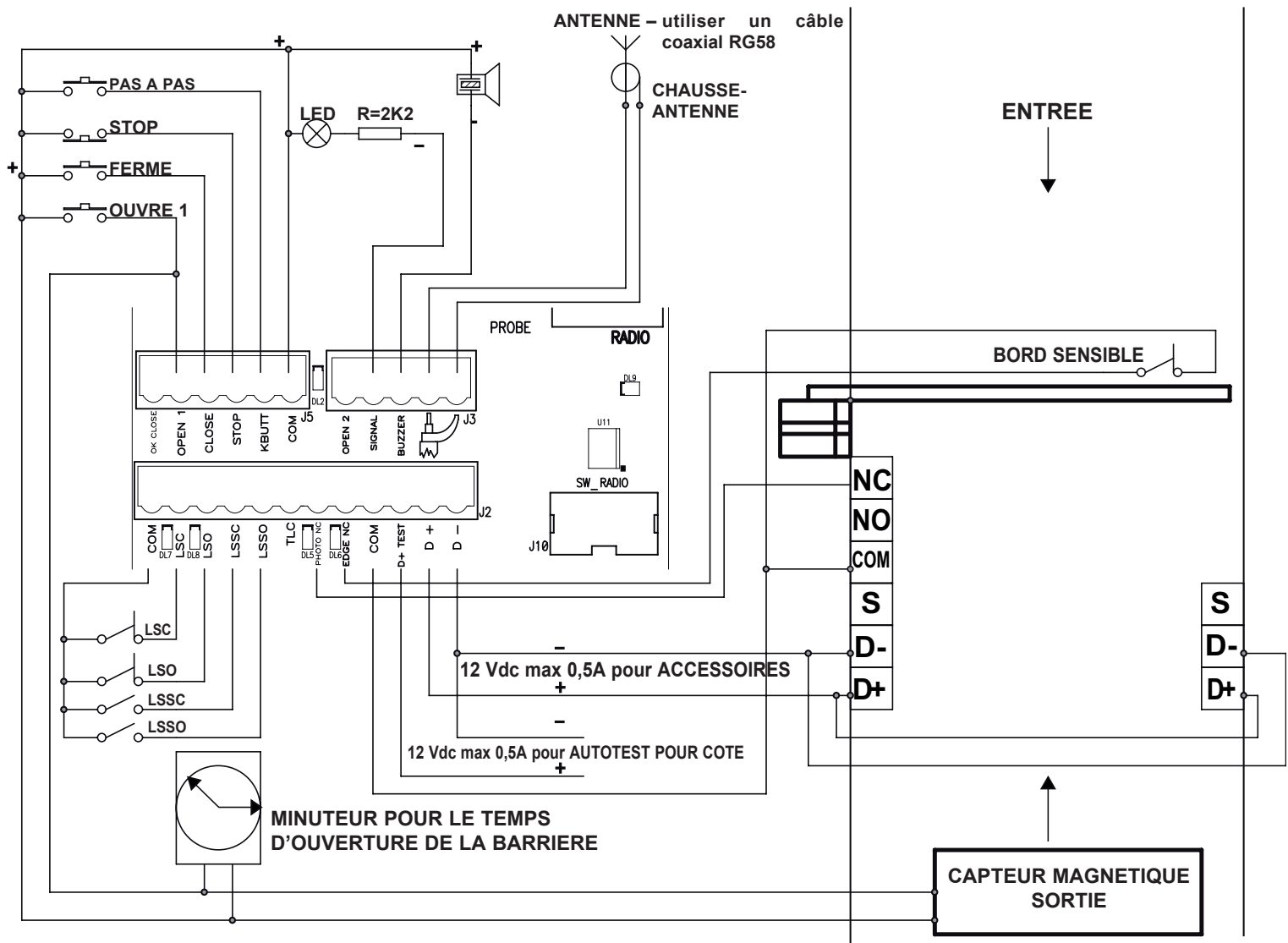
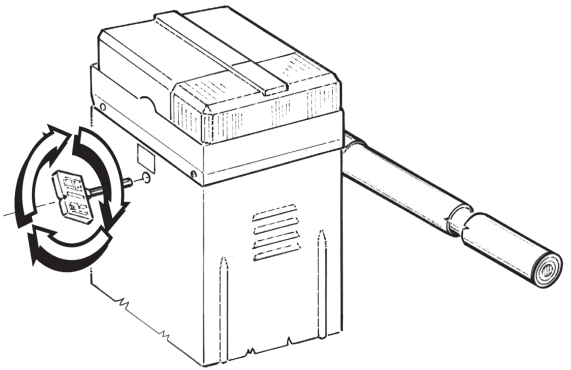
Débloquer la barrière pour manoeuvrer manuellement la barre. Pour se faire on utilise la clé RIB fournie en équipement et on la tourne manuellement dans le sens horaire jusqu'au blocage.

Régler les vis qui se posent sur les blocages mécaniques de manière qu'en exerçant une légère pression de la barre, ces derniers résultent légèrement appuyés.

Les fins de course sont déjà réglés à l'usine.

Effectuer les branchement électriques (le moteur et les fins de course sont reliés à l'usine).

Les entrées de Photocellules et des Côtes sont reliés à l'usine. Si vous utilisez ces accessoires enlevez les ponts.



- LSC - Fin de course fermeture
- LSO - Fin de course ouverture
- LSSC - Fin de course de début ralentissement en fermeture
- LSSO - Fin de course ralentissement en ouverture

	Microrupteur sur ON	Microrupteur sur OFF
DIP3	Fermeture automatique active	Fermeture automatique non active
DIP4	Commande radio automatique	Commande radio Pas à Pas
DIP5	Commande touche K automatique	Commande touche K en modalité Pas à Pas
DIP6	Fonctionnement en modalité PARK	Fonctionnement en modalité NORMALE
DIP7	Gestion aimant pour blocage de la barre	Gestion lumière de courtoisie au moyen des carte en option ACQ9080 ou ACQ9081
DIP8	La touche OUVERTURE 2 Toujours activée	La touche OUVERTURE 2 activée seulement s'il n'y a pas de véhicule sur le capteur magnétique relié a TLC (Traffic Light Control)
DIP9	TEST monitoring côte activé	TEST monitoring côte non activé
DIP10	après black-out - La barre ferme si elle n'est pas totalement fermée	Après black-out - La barre s'immobilise là où le black-out est intervenu
DIP11	-	Barrière RAPID (NE PAS TOUCHER!)
DIP12	-	OFF
DIP13	Alimentation intermittente (Par défaut)	Alimentation fixe

ATTENTION: LA FICHE PARK A TRAVERS LE DIP 6 ACTIVE OU NON CERTAINES COMMANDES PAR CONSEQUENT FAIRE ATTENTION:

SI DIP 6 OFF – FONCTIONNALITE NORMALE

Les COMMANDES D'OUVERTURE 2, OK CLOSE ET TLC (Traffic Light Control) NE SONT PAS ACTIVÉS.

SI DIP 6 ON - FONCTIONNALITE PARK

TOUTES LES COMMANDES SONT ACTIVÉES

DIP 7 – Si aucun des deux accessoires relié mettre DIP en OFF.

DIP 14	DIP 15	DIP16	GESTION RALENTISSEMENT BARRIERE
OFF	ON	OFF	RAPID PARK
OFF	OFF	OFF	RAPID S avec barre de 3 m cod. ACG8501
OFF	OFF	ON	RAPID S avec barre de 4 m cod. ACG8502
ON	OFF	ON	RAPID S avec barre de 5 m cod. ACG8503
ON	OFF	OFF	RAPID N

ETALONNAGE RALENTISSEMENT DU MOTEUR (Vitesse non ralentie - trimmer réglé au maximum à l'usine)

Si on désire rendre possible le réglage de la vitesse d'accostage pendant la phase de descente de la barre:

- 1 - Mettre le DIP1 sur ON, la Del rouge DL1 commence à clignoter.
 - 2 - Appuyer et maintenir appuyée la touche PROG.(le mouvement exécuté en présence de quelqu'un ouvre-stop-ferme-stop-etc.) Avec la Del verte DL3 allumée, la barre s'ouvre. Avec la Del rouge DL4 allumée, la barre se ferme.
 - 3 - Effectuer l'étalonnage de la vitesse de ralentissement:
 - Positionner le trimmer LOW SPEED au minimum
 - Appuyer et maintenir appuyée la touche PROG
 - Vérifier l'activation de la vitesse de ralentissement en proximité du fin de course LSSC et LSSO (environ 30 avant d'arriver à la fin de la course)
 - Régler le trimmer LOW SPEED.
- ATTENTION:** Vérifier que le moteur ait assez de force pour déplacer la barre en fermeture. Dans le cas contraire augmenter la valeur configurée sur le trimmer jusqu'à atteindre la condition optimale de fonctionnement.
- ATTENTION:** Dans les zones sujettes à températures particulièrement rigides, tourner le trimmer en sens horaire de 5° en plus par rapport à la valeur normale, ou bien appliquer la sonde PROBE en option (cod. ACG4666) pour réchauffer le moteur.

4 – A la fin du contrôle remettre DIP en position OFF=> la DEL DL1 s'éteint signalant ainsi la sortie du contrôle.

N.B.: Pendant ce contrôle la côte et les photocellules ne sont pas actives.

PROGRAMMATION DES TEMPS (Temps de fonctionnement et Temps d'attente avant d'avoir la fermeture automatique réglés à l'usine à 10 secondes chacun)

- 1 – Fermer complètement la barrière.
- 2 - Mettre le Microrupteur DIP 2 sur ON, la Del rouge DL1 commence à clignoter.
- 3 - Appuyer et relâcher la touche PROG. La barre ouvre.
- 4 - Une fois atteinte la complète ouverture, la barre s'arrête et s'active le compte du temps d'attente avant la fermeture automatique (max 5 minutes) (10 secondes par défaut réglé à l'usine).
- 5 - Quand le temps de pause avant la fermeture automatique est suffisant, ou bien dans le cas qu'il ne soit pas nécessaire, appuyer un instant la touche PROG.
- 6 - La barrière se ferme et au même instant la Del rouge DL1 s'arrête de clignoter en signalant la sortie de la procédure d'apprentissage. A partir de ce moment les sécurités ou les autres commandes de la barrière fonctionneront normalement (inversions, stop, alarmes etc.). La fermeture de la barre sera effectuée en modalité rapide et en proximité de la fermeture complète ralentira selon ce qui est configuré sur le trimmer LOW SPEED.
- 7 - Repositionner DIP 2 sur OFF.
- 8 - Fin de la procédure.

PENDANT LA PROGRAMMATION LES SECURITES SONT ACTIVÉS ET LEUR INTERVENTION ARRETE LA PROGRAMMATION (LA DEL DL1 QUI CLIGNOTAIT RESTE FIXE).

POUR REPETER LA PROGRAMMATION POSITIONNER LE DIP 2 SUR OFF, FERMER LA BARRE AU MOYEN DE LA PROCEDURE D'ETALONNAGE DU RALENTISSEMENT DU MOTEUR ET REPETER LA PROGRAMMATION DECRITE CI-DESSUS.

ΑΠΛΟΠΟΙΗΜΕΝΕΣ ΟΔΗΓΙΕΣ ΓΙΑ ΤΟ RAPID CON PARK

Εισάγετε κατακόρυφα την πλάκα και το μπουαγιέ στον άξονα εφελκυσμού RAPID και στερεώστε με τη βίδα του.

Εισάγετε τα ελατήρια ζυγοστάθμισης (αν δεν έχουν μπει από το εργοστάσιο)

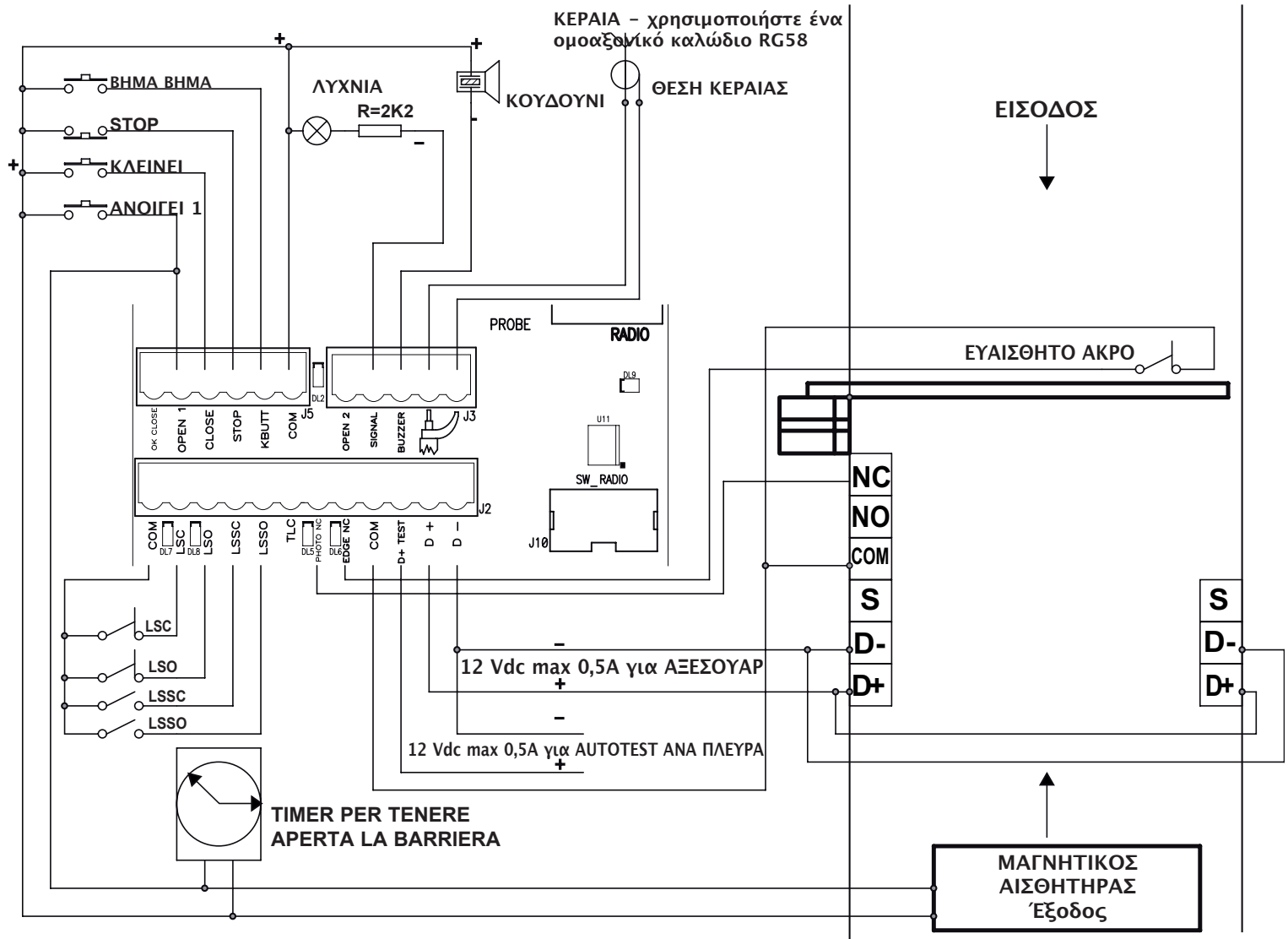
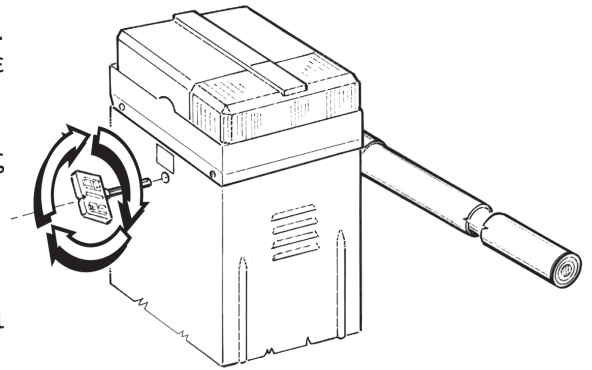
Αποσυμπλέξτε το φράγμα για να μετακινήσετε με το χέρι την πλάκα. Για το σκοπό αυτό χρησιμοποιήστε το κλειδί RIB και στρέψτε το με το χέρι δεξιόστροφα μέχρι τον αναστολέα.

Ρυθμίστε τις βίδες που ακουμπούν στους μηχανικούς αναστολείς και ασκώντας ελαφριά πίεση από τη βέργα, πιέζονται ελαφρά.

Οι ηλεκτρικοί αναστολείς ρυθμίζονται στο εργοστάσιο.

Προχωρήστε στις ηλεκτρικές συνδέσεις (ο κινητήρας και οι ηλεκτρικοί αναστολείς συνδέονται στο εργοστάσιο).

Οι είσοδοι των φωτοκύτταρων και τον Άκρων έχουν συνδεθεί στο εργοστάσιο. Αν χρησιμοποιήσετε αυτά τα αξεσουάρ, αφαιρέστε τις αντίστοιχες γέφυρες.



- LSC - Αναστολέας τέλους κλεισίματος
- LSO - Αναστολέας τέλους ανοίγματος
- LSS - Αναστολέας αρχής επιβράδυνσης στο κλείσιμο
- LSO - Αναστολέας αρχής επιβράδυνσης στο άνοιγμα

	Μικροδιακόπτες στο ON	Μικροδιακόπτες στο OFF
DIP3	Ενεργοποιημένο το αυτόματο κλείσιμο	Απενεργοποιημένο το αυτόματο κλείσιμο
DIP4	Αυτόματος έλεγχος ραδίου	Έλεγχος ραδίου Βήμα Βήμα
DIP5	Έλεγχος αυτόματου κουμπιού Κ	Έλεγχος κουμπιού Κ σε λειτουργία Βήμα Βήμα
DIP6	Λειτουργία στον τρόπο PARK	Λειτουργία στον τρόπο NORMALE
DIP7	Διαχείριση μαγνήτη λόγω εμπλοκής βέργας	Διαχείριση φωτός μέσω προαιρετικών καρτών ACQ9080 ή ACQ9081
DIP8	το πλήκτρο ΑΝΟΙΓΜΑ 2 μένει πάντα ενεργό	το πλήκτρο ΑΝΟΙΓΜΑ 2 ενεργοποιείται μόνο αν δεν υπάρχει μέσο σε αισθητήρα μαγνήτη συνδεδεμένο στο TLC (Traffic Light Control)
DIP9	TEST έλεγχος πλευράς ενεργός	TEST έλεγχος πλευράς μη ενεργός
DIP10	μετά το black-out - Η μπάρα κλείνει αν δεν έχει κλείσει εντελώς	μετά το black-out - Η μπάρα παραμένει ανοιχτή στο σημείο που έγινε το black-out
DIP11	-	Φράγματα RAPID (ΜΗΝ ΑΚΟΥΜΠΑΤΕ !)
DIP12	-	OFF
DIP13	Διακοπτόμενη τροφοδοσία (Default)	Σταθερή τροφοδοσία

ΠΡΟΣΟΧΗ: Η ΚΑΡΤΑ PARK ΜΕΣΩ ΤΟΥ DIP 6 ΕΝΕΡΓΟΠΟΙΕΙ Ή ΚΑΙ ΟΧΙ ΜΕΡΙΚΟΥΣ ΕΛΕΓΧΟΥΣ ΓΙΑ ΤΟ ΛΟΓΟ ΑΥΤΟ ΔΩΣΤΕ ΠΡΟΣΟΧΗ:

ΑΝ DIP 6 OFF - ΚΑΝΟΝΙΚΗ ΛΕΙΤΟΥΡΓΙΑ

ΕΛΕΓΧΟΙ ΑΝΟΙΓΜΑΤΟΣ 2, OK CLOSE ΚΑΙ TLC (Traffic Light Control) ΔΕΝ ΕΙΝΑΙ ΕΝΕΡΓΟΙ.

ΑΝ DIP 6 ON - ΛΕΙΤΟΥΡΓΙΑ PARK

ΌΛΟΙ ΟΙ ΕΛΕΓΧΟΙ ΕΧΟΥΝ ΕΝΕΡΓΟΠΟΙΗΘΕΙ

DIP 7 - Αν δεν έχει συνδεθεί κανένα αξεσουάρ θέστε το DIP στο OFF.

DIP 14	DIP 15	DIP16	ΔΙΑΧΕΙΡΙΣΗ ΕΠΙΒΡΑΔΥΝΣΗΣ ΣΕ ΦΡΑΓΜΑ
OFF	ON	OFF	RAPID PARK
OFF	OFF	OFF	RAPID S με βέργα των 3 m κωδ. ACG8501
OFF	OFF	ON	RAPID S με βέργα των 4 m κωδ. ACG8502
ON	OFF	ON	RAPID S με βέργα των 5 m κωδ. ACG8503
ON	OFF	OFF	RAPID N

ΡΥΘΜΙΣΗ ΕΠΙΒΡΑΔΥΝΣΗΣ ΤΟΥ ΚΙΝΗΤΗΡΑ (Ταχύτητα χωρίς επιβράδυνση - τρίμερ ρυθμισμένο στο μέγιστο από το εργοστάσιο)

Αν το επιθυμείτε μπορείτε να ρυθμίσετε την ταχύτητα προσέγγισης κατά τη φάση καθόδου της βέργας.

1 - Θέστε το DIP1 στο ON, η κόκκινη λυχνία DL1 αρχίζει να αναβοσβήνει.

2 - Πατήστε και διατηρήστε πατημένο το κουμπί PROG (η κίνηση που διεξάγετε από τον άνθρωπο που υπάρχει εκεί, ανοίγει-στοπ-κλείνει-στοπ-ανοίγει-κλπ). Με την πράσινη λυχνία DL3 αναμμένη, η μπάρα ανοίγει. Με την κόκκινη λυχνία DL4 αναμμένη, η μπάρα κλείνει.

3 - Ρυθμίστε την ταχύτητα επιβράδυνσης:

- Θέστε το τρίμερ LOW SPEED στο ελάχιστο

- Πατήστε και διατηρήστε πατημένο το πλήκτρο PROG.

- Βεβαιώστε την ταχύτητα επιβράδυνσης όταν φτάσει στον αναστολέα LSSC και LSSO (περίπου 30 πριν φτάσει στο τέλος της διαδρομής)

- Ρυθμίστε το τρίμερ LOW SPEED

ΠΡΟΣΟΧΗ: Βεβαιωθείτε ότι ο κινητήρας έχει αρκετή δύναμη για τη μετακίνηση της πλάκας στο κλείσιμο. Στην αντίθετη περίπτωση αυξήστε την τιμή που έχει ρυθμιστεί στο τρίμερ μέχρι να επιτευχθεί η βέλτιστη δυνατή κατάσταση λειτουργίας.

ΠΡΟΣΟΧΗ: Σε περιοχές με θερμοκρασίες ιδιαίτερα σκληρές, στρέψτε το τρίμερ δεξιόστροφα κατά 5 στο ρί σε σχέση με την κανονική τιμή ή εφαρμόστε τον αισθητήρα PROBE προαιρετικά (κωδ. ACG4666) για να θερμάνετε τον κινητήρα.

4 - Στο τέλος του ελέγχου θέστε το DIP1 στη θέση OFF => η λυχνία DL1 σβήνει επισημαίνοντας την έξοδο από τον έλεγχο.

ΠΡΟΓΡΑΜΜΑΤΙΣΜΟΣ ΧΡΟΝΩΝ (Χρόνος λειτουργίας και χρόνος αναμονής πριν να ρυθμιστεί το αυτόματο κλείσιμο στο εργοστάσιο σε 10 sec το καθένα)

1 - Κλείστε εντελώς το φράγμα.

2 - Θέστε το μικροδιακόπτη DIP1 στο ON, η κόκκινη λυχνία DL1 αρχίζει να αναβοσβήνει.

3 - Πατήστε και στη συνέχεια αφήστε το κουμπί PROG. Η μπάρα ανοίγει.

4 - Μόλις ανοίξει εντελώς, η μπάρα σταματά και ενεργοποιείται η μέτρηση του χρόνου αναμονής πριν το αυτόματο κλείσιμο (max 5 λεπτά) (10 sec default από το εργοστάσιο).

5 - Όταν ο χρόνος στάσης πριν από το αυτόματο κλείσιμο είναι αρκετός ή στην περίπτωση που δεν είναι απαραίτητα, πατήστε για μια στιγμή το κουμπί PROG.

6 - Το φράγμα κλείνει και την ίδια στιγμή, η κόκκινη λυχνία DL1 σταματά να αναβοσβήνει επισημαίνοντας την έξοδο από τη διαδικασία εκμάθησης. Από τη στιγμή αυτή οι ασφάλειες ή οι άλλοι έλεγχοι του φράγματος θα λειτουργήσουν κανονικά (αντίστροφα, στοπ, συναγερμοί κλπ). Το κλείσιμο της μπάρας θα γίνει με γρήγορο τρόπο και κοντά στο συνολικό κλείσιμο επιβράδυνσης βάσει όσων έχουν ρυθμιστεί στο trimmer LOW SPEED.

7 - Επανατοποθέτηση του DIP 2 στο OFF.

8 - Τέλος διαδικασίας.

ΚΑΤΑ ΤΗ ΔΙΑΡΚΕΙΑ ΤΟΥ ΠΡΟΓΡΑΜΜΑΤΙΣΜΟΥ ΟΙ ΑΣΦΑΛΕΙΕΣ ΕΙΝΑΙ ΕΝΕΡΓΕΣ ΚΑΙ Η ΕΠΕΜΒΑΣΗ ΤΟΥ ΣΤΑΜΑΤΗ ΤΩΝ ΠΡΟΓΡΑΜΜΑΤΙΣΜΟ (Η ΛΥΧΝΙΑ DL1 ΠΟΥ ΑΝΑΒΟΣΒΗΝΕ ΤΩΡΑ ΠΑΡΑΜΕΝΕΙ ΑΝΑΜΜΕΝΗ) ΣΤΑΘΕΡΑ).

ΓΙΑ ΝΑ ΕΠΑΝΑΛΑΒΕΤΕ ΤΟΝ ΠΡΟΓΡΑΜΜΑΤΙΣΜΟ ΤΟΠΟΘΕΤΗΣΤΕ ΤΟ DIP 2 ΣΤΟ OFF, ΚΛΕΙΣΤΕ ΤΗ ΜΠΑΡΑ ΜΕ ΤΗ ΔΙΑΔΙΚΑΣΙΑ ΡΥΘΜΙΣΗΣ ΤΟΥ ΚΙΝΗΤΗΡΑ ΚΑΙ ΕΠΑΝΑΛΑΒΕΤΕ ΤΟΝ ΠΡΟΓΡΑΜΜΑΤΙΣΜΟ ΠΟΥ ΠΕΡΙΓΡΑΦΕΤΑΙ ΠΑΡΑΠΑΝΩ.

VEREINFACHTE ANLEITUNGEN FÜR RAPID MIT PARK

Die Stange mit ihrer Nabe vertikal in die Antriebswelle von RAPID einsetzen und mit der beigestellten Schraube befestigen.

Die Ausgleichfedern einsetzen (falls nicht schon werkseitig eingesetzt).

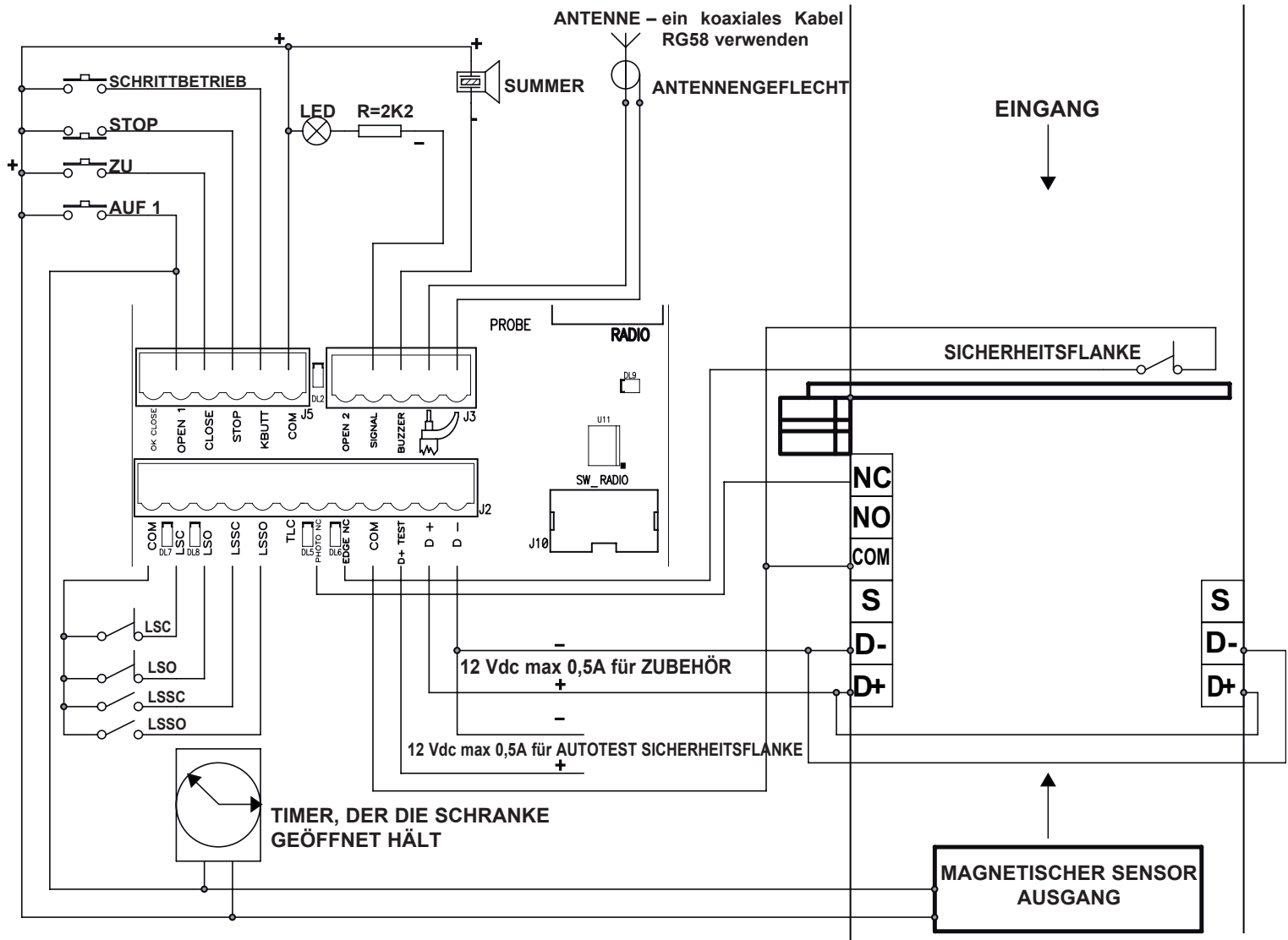
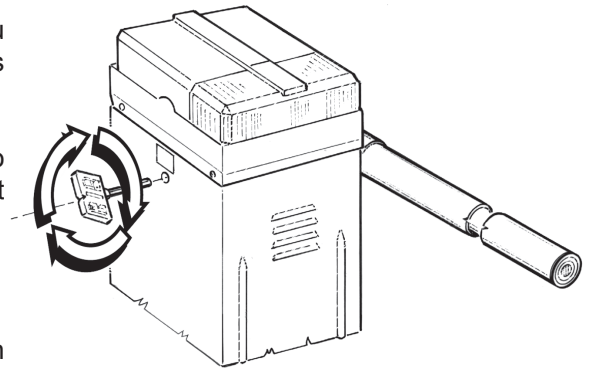
Die Schranke entsperren, um die Stange manuell bewegen zu könne. Dazu den beigestellten Schlüssel RIB verwenden und im Uhrzeigersinn manuell bis zum Anschlag drehen.

Die auf den mechanischen Feststellern anliegenden Schrauben so einregulieren, dass die Feststeller durch einen leichten Stangendruck leicht gedrückt sind.

Die elektrischen Endschalter sind bereits werkseitig eingestellt.

Die elektrischen Anschlüsse fertigen (der Motor und die elektrischen Endschalter werden werkseitig angeschlossen).

Die Eingänge der Fotozellen und Sicherheitsflanken sind werkseitig verbrückt. Bei Verwendung dieser Zubehöre sind die entsprechenden Brücken zu entfernen.



- LSC - Endschalter für Schließende
- LSO - Endschalter für Öffnungsende
- LSSC - Endschalter für Verlangsamungsbeginn beim Schließen
- LSSO - Endschalter für Verlangsamungsbeginn beim Öffnen

	Mikroschalter auf ON	Mikroschalter auf OFF
DIP3	Automatisches Schließen aktiviert	Automatisches Schließen nicht aktiviert
DIP4	Funksteuerung Automatik	Funksteuerung Schrittbetrieb
DIP5	Schaltung Drucktaste K Automatik	Schaltung Drucktaste K Schrittbetrieb
DIP6	Betriebsmodus: PARK	Betriebsmodus: NORMAL
DIP7	Magnetverwaltung für Stangensperre	Verwaltung Beleuchtung über optionale Karten ACQ9080 oder ACQ9081
DIP8	Taste ÖFFNUNG 2 stets aktiviert	Taste ÖFFNUNG 2 nur aktiviert, wenn kein Fahrzeug auf magnetischem Sensor erfasst, der an TLC (Traffic Light Control) angeschlossen ist.
DIP9	TEST Monitorüberwachung Sicherheitsflanke aktiviert	TEST Monitorüberwachung Sicherheitsflanke nicht aktiviert
DIP10	Nach einem Blackout – Die Schranke schießt, falls sie nicht ganz geschlossen ist	Nach einem Blackout – Die Schranke bleibt an der Stelle stehen, an der sich das Blackout ereignet hat
DIP11	-	Schranken RAPID (NICHT BERÜHREN !)
DIP12	-	OFF
DIP13	Intermittierende Versorgung (Default)	Fixe Versorgung

ACHTUNG: DIE KARTE PARK AKTIVIERT ODER DEAKTIVIERT MIT DEM DIP 6 EINIGE SCHALTUNGEN; DAHER BITTE BEACHTEN:

WENN DIP 6 OFF – NORMAL-BETRIEB

DIE SCHALTUNGEN ÖFFNUNG 2, OK CLOSE UND TLC (Traffic Light Control) SIND NICHT AKTIV.

WENN DIP 6 ON – PARK-BETRIEB

ALLE SCHALTUNGEN SIND AKTIVIERT.

DIP 7 - Wenn keines der beiden Zubehöre angeschlossen ist, den DIP auf OFF stellen.

DIP 14	DIP 15	DIP16	VERWALTUNG DER SCHRANKENVERLANGSAMUNG
OFF	ON	OFF	RAPID PARK
OFF	OFF	OFF	RAPID S mit 3 m-Stange Code ACG8501
OFF	OFF	ON	RAPID S mit 4 m-Stange Code ACG8502
ON	OFF	ON	RAPID S mit 5 m-Stange Code ACG8503
ON	OFF	OFF	RAPID N

EICHUNG DER MOTORVERLANGSAMUNG (Geschwindigkeit nicht verlangsamt – Timer werkseitig auf Höchstwert eingestellt)

Falls gewünscht, kann die Anlehngeschwindigkeit in der Senkphase der Stange eingestellt werden .

1 - DIP1 auf ON stellen, die rote Led DL1 beginnt zu blinken.

2 - Die Drucktaste PROG drücken und gedrückt halten (die Bewegung erfolgt mit Mann anwesend, Öffnen-Stopp-Schließen-Stopp-Öffnen-usw.). Wenn die grüne Led DL3 leuchtet, öffnet die Schranke. Wenn die rote Led DL4 leuchtet, schließt die Schranke.

3 - Die Eichung der Verlangsamungsgeschwindigkeit vornehmen:

- Den Trimmer LOW SPEED auf den Mindestwert positionieren

- Die Drucktaste PROG drücken und gedrückt halten

- Prüfen, das die Geschwindigkeitsverlangsamung aktiviert wird, sobald die Endschalter LSSC und LSSO erreicht werden (etwa 30° vor Erreichen des Hubendes)

- Den Trimmer LOW SPEED einregulieren.

ACHTUNG: Prüfen, dass der Motor genug Kraft besitzt, um die Stange beim Schließen zu bewegen. Wenn nicht, ist der auf dem Trimmer eingestellte Wert zu erhöhen, bis der optimale Betriebszustand erreicht wird.

ACHTUNG: In Bereichen mit besonders strengen Temperaturen den Trimmer im Uhrzeigersinn um 5° mehr als der Normalwert drehen, oder die Optionssonde PROBE (Art. ACG4666) anbringen, um den Motor aufzuwärmen.

4 - Nach Abschluss der Kontrolle, den DIP1 wieder auf OFF stellen => Die Led DL1 erlischt und weist so auf das Verlassen der Kontrolle hin.

WICHTIG: Während dieser Kontrolle sind die Sicherheitsflanke und die Fotozellen nicht aktiv.

PROGRAMMIERUNG DER ZEITEN (Betriebszeit und Wartezeit vor dem automatischen Schließen, werkseitig jeweils auf 10 Sekunden eingestellt)

1 - Die Schranke komplett schließen.

2 - Den Mikroschalter DIP 2 auf ON stellen, die rote Led DL1 beginnt zu blinken.

3 - Die Drucktaste PROG drücken und wieder freisetzen. Die Schranke öffnet.

4 - Wenn die Schranke komplett geöffnet ist, stoppt sie und die Zählung der Wartezeit bis zum automatischen Schließen läuft an (max. 5 Minuten) (10 Sekunden Default werkseitig eingestellt).

5 - Falls die Pausezeit vor dem automatischen Schließen genügt oder falls nicht notwendig, einen Augenblick auf die Drucktaste PROG drücken.

6 - Die Schranke schließt und im gleichen Moment hört die rote Led DL1 auf zu blinken, um darauf hinzuweisen, dass die Lernprozedur abgeschlossen ist. Von diesem Moment an funktionieren die Sicherungen und die sonstigen Schaltungen der Schranke normal (Umkehr, Stopp, Alarme, usw.). Das Schließen der Schranke erfolgt im Schnellmodus und die Schranke wird kurz vor dem kompletten Schließen je nach der auf dem Trimmer LOW SPEED erfolgten Einstellung verlangsamen.

7 - DIP 2 wieder auf OFF stellen.

8 - Ende der Prozedur.

WÄHREND DER PROGRAMMIERUNG SIND DIE SICHERUNGEN AKTIV, SODASS IM FALLE IHRES ANSPRECHENS DIE PROGRAMMIERUNG GESTOPPT WIRD (DIE LED DL1 BLINKT NICHT MEHR SONDERN BLEIBT FEST EINGESCHALTET).

UM DIE PROGRAMMIERUNG ZU WIEDERHOLEN, DEN DIP 2 AUF OFF STELLEN, DIE SCHRANKE LAUT PROZEDUR “EICHUNG DER MOTORVERLANGSAMUNG“ SCHLIESSEN UND DIE OBEN BESCHRIEBENE PROGRAMMIERUNG WIEDERHOLEN.

КРАТКИЕ ИНСТРУКЦИИ RAPID C PARK

Ввести вертикально штангу с узлом в вал буксировки RAPID и крепить комплектным винтом.

Установить пружины (если еще не установлены на заводе).

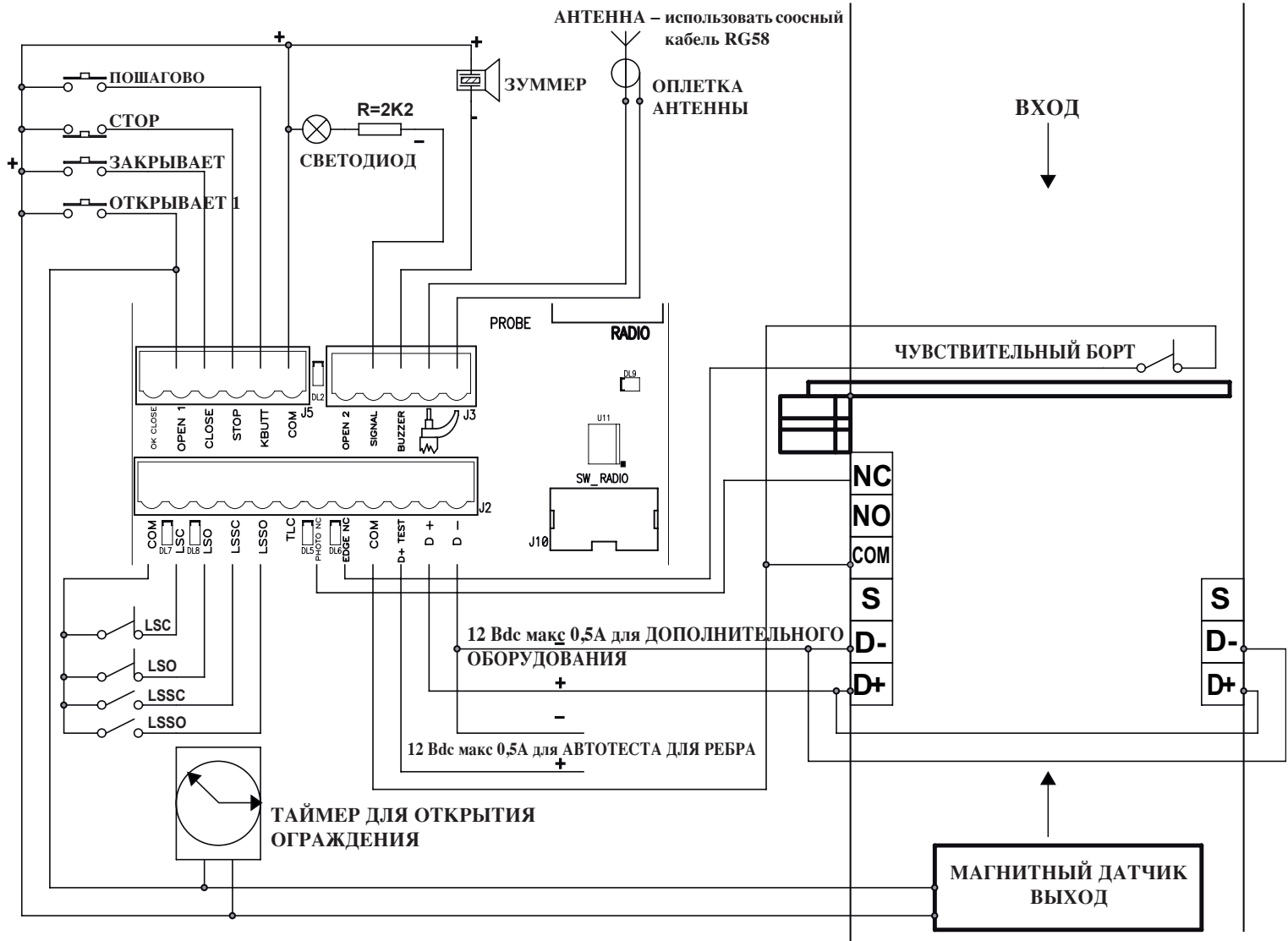
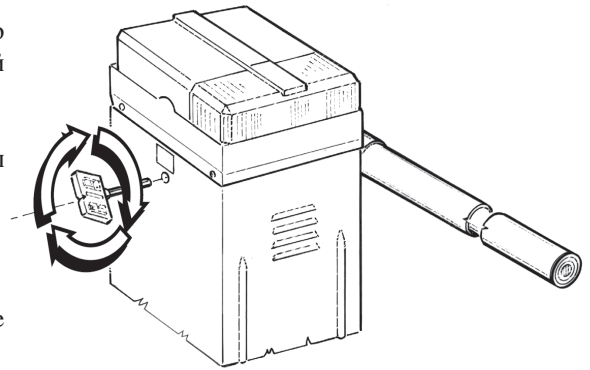
Разблокируйте ограждение для перемещения штанги вручную. Для этого использовать комплектный ключ RIB, вручную повернуть его по часовой стрелке до упора.

Отрегулируйте винты, которые опираются на механические стопоры так, чтобы они оказывали некоторое давление на штангу, они слегка нажаты.

Электрические концевые выключатели уже отрегулированы на заводе.

Осуществить электрические соединения (двигатель и электрические концевые выключатели подсоединяются на заводе).

Входы фотоэлементов и борта замкнуты на заводе. Если вы используете эти аксессуары, удалите перемычки.



- LSC - Концевой выключатель окончания закрытия
- LSO - Концевой выключатель окончания открытия
- LSSC - Концевой выключатель начала замедления при закрытии
- LSSO - Концевой выключатель начала замедления при отурении

	Микровыключатели на ВЫК	Микровыключатели на ВЫКЛ
DIP3	Автоматическое закрытие включено	Автоматическое закрытие не включено
DIP4	Радиоуправление автоматическое	Радиоуправление Пошаговое
DIP5	Кнопка К автоматическая	Кнопка К в режиме Пошагово
DIP6	Функционирование в режиме PARK	Функционирование в режиме НОРМАЛЬНЫЙ
DIP7	Управление магнитом для блокировки штанги	Управление подсветкой с помощью опционных плат ACQ9080 или ACQ9081
DIP8	кнопка ОТКРЫТИЕ 2 всегда подключена	кнопка ОТКРЫТИЕ 2 всегда подключена , только если нет транспортного средства на магнитном датчике, подсоединенном к TLC (Traffic Light Control)
DIP9	ТЕСТ мониторинга борта подключен	ТЕСТ мониторинга борта не подключен
DIP10	после отключения энергии - Шлагбаум закрывается, если полностью не закрыт	после отключения энергии - Шлагбаум останавливается в точке нахождения в момент отключения энергии
DIP11	-	Ограждения RAPID (НЕ ДОТРАГИВАТЬСЯ !)
DIP12	-	OFF
DIP13	Прерывистое питание (По умолчанию)	Постоянное питание

ВНИМАНИЕ: ПЛАТА PARK ЧЕРЕЗ ВЫКЛЮЧАТЕЛЬ DIP 6 ВКЛЮЧАЕТ ИЛИ НЕТ НЕКОТОРЫЕ КОМАНДЫ, ПОЭТОМУ БУДЬТЕ ВНИМАТЕЛЬНЫ:

ЕСЛИ DIP 6 ВЫКЛ – НОРМАЛЬНОЕ ФУНКЦИОНИРОВАНИЕ

КНОПКИ ОТКРЫТИЕ 2, ЗАКРЫТЬ ОК И TLC (Traffic Light Control) НЕ АКТИВНЫ.

ЕСЛИ DIP 6 ВКЛ - ФУНКЦИОНИРОВАНИЕ PARK

ВСЕ КНОПКИ АЕТИВНЫ

DIP 7 – Если ни один из аксессуаров не подсоединен, установить DIP на ВЫКЛ.

DIP 14	DIP 15	DIP16	УПРАВЛЕНИЕ ЗАМЕДЛЕНИЕМ ДЛЯ БАРЬЕРА
OFF	ON	OFF	RAPID PARK
OFF	OFF	OFF	RAPID S со штангой 3 м код. ACG8501
OFF	OFF	ON	RAPID S со штангой 4 м код.. ACG8502
ON	OFF	ON	RAPID S со штангой 5 м код.. ACG8503
ON	OFF	OFF	RAPID N

КАЛИБРОВКА ЗАМЕДЛЕНИЯ ДВИГАТЕЛЯ (скорость не снижается - триммер установлен на максимум на заводе)

При желании можно отрегулировать скорость бортования во время спуска штанги.

1 - Установить DIP1 на ВЫК, красный светодиод DL1 начинает мигать.

2 - Нажмите и удерживайте кнопку PROG (движение выполняемое в присутствии человека, открыть-стоп-закрыть- стоп -открыть-и т.д.). Зеленый светодиод DL3 горит, шлагбаум открывается. Красный DL4 горит, шлагбаум закрывается.

3 - Выполнить калибровку скорости замедления:

- Позиционировать триммер LOW SPEED на минимум

- Нажмите и удерживайте кнопку PROG

- Проверить активацию скорости замедления для достижения концевых выключателей LSSC ed LSSO (около 30 до конца пробега)

- Отрегулируйте триммер LOW SPEED.

ВНИМАНИЕ: Убедитесь, что двигатель имеет достаточно мощности для перемещения штанги при закрытии. В противном случае,увеличить заданное значение оптимального функционирования.

ВНИМАНИЕ: В районах, подверженных особенно низким температурам, повернуть триммер по часовой стрелке, больше на 5 п. обычного значения, или использовать факультативный зонд PROBE (код ACG4666) для разогрева двигателя.

4 – По окончании контроля снова установить DIP1 на OFF => Светодиод DL1 выключается с указанием выхода из проверки.

NB: В ходе этой проверки борт и фотоэлементы не активны.

ПРОГРАММИРОВАНИЕ (Рабочее время и время ожидания до автоматического закрытия регулируется на заводе на 10 секунд каждый)

1 - Закрыть барьер полностью.

2 - Установить микропереключатель DIP 2 на ВЫКЛ, красный светодиод DL1 начинает мигать.

3 - Нажмите и отпустите кнопку PROG. Штанга открывается.

4 - После полного открытия штанга останавливается, и включается время ожидания до автоматического закрытия (5 минут максимум) (по умолчанию 10 секунд, установленные на заводе).

5 - Когда время паузы до автоматического закрытия достаточно, или если этого не требуется, нажмите один раз на кнопку PROG.

6 - Барьер закроеся, и сразу же красный индикатор DL1 перестанет мигать указывая на выход из процедуры принятия. С этого момента устройства безопасности или другие органы управления барьером будут функционировать нормально (инверсии, стоп, сигнализация и т.д.). Закрытие барьера осуществляется в быстром режиме и вблизи точки полного закрытия замедлиться в зависимости от настройки триммера LOW SPEED.

7 – Снова установить DIP 2 на OFF.

8 - Окончание процедуры.

ВО ВРЕМЯ ПРОГРАММИРОВАНИЯ УСТРОЙСТВА БЕЗОПАСНОСТИ АКТИВНЫ И ИХ ВМЕШАТЕЛЬСТВО ОСТАНАВЛИВАЕТ ПРОГРАММИРОВАНИЕ (МИГАЮЩИЙ СВЕТОДИОД DL1 ИЗ МИГАЮЩЕГО ГОРИТ ПОСТОЯННЫМ СВЕТОМ).

ЧТОБЫ ПОВТОРИТЬ ПРОГРАММИРОВАНИЕ, УСТАНОВИТЬ DIP 2 НА OFF, ЗАКРЫТЬ ШЛАГБАУМ ИСПОЛЬЗУЯ ПРОЦЕДУРУ КАЛИБРОВКА ЗАМЕДЛЕНИЯ ДВИГАТЕЛЯ И ПОВТОРИТЬ ОПИСАННЫЕ ВЫШЕ ОПЕРАЦИИ.

تعليمات مبسطة لـ RAPID مع PARK

أدخل القضيب مع صرته في عمود السحب الخاص بـ RAPID ثم ثبته بواسطة البراغي الموردة.

أدخل زنبركات التوازن (إذا لم تكن مدخلة في المصنع).

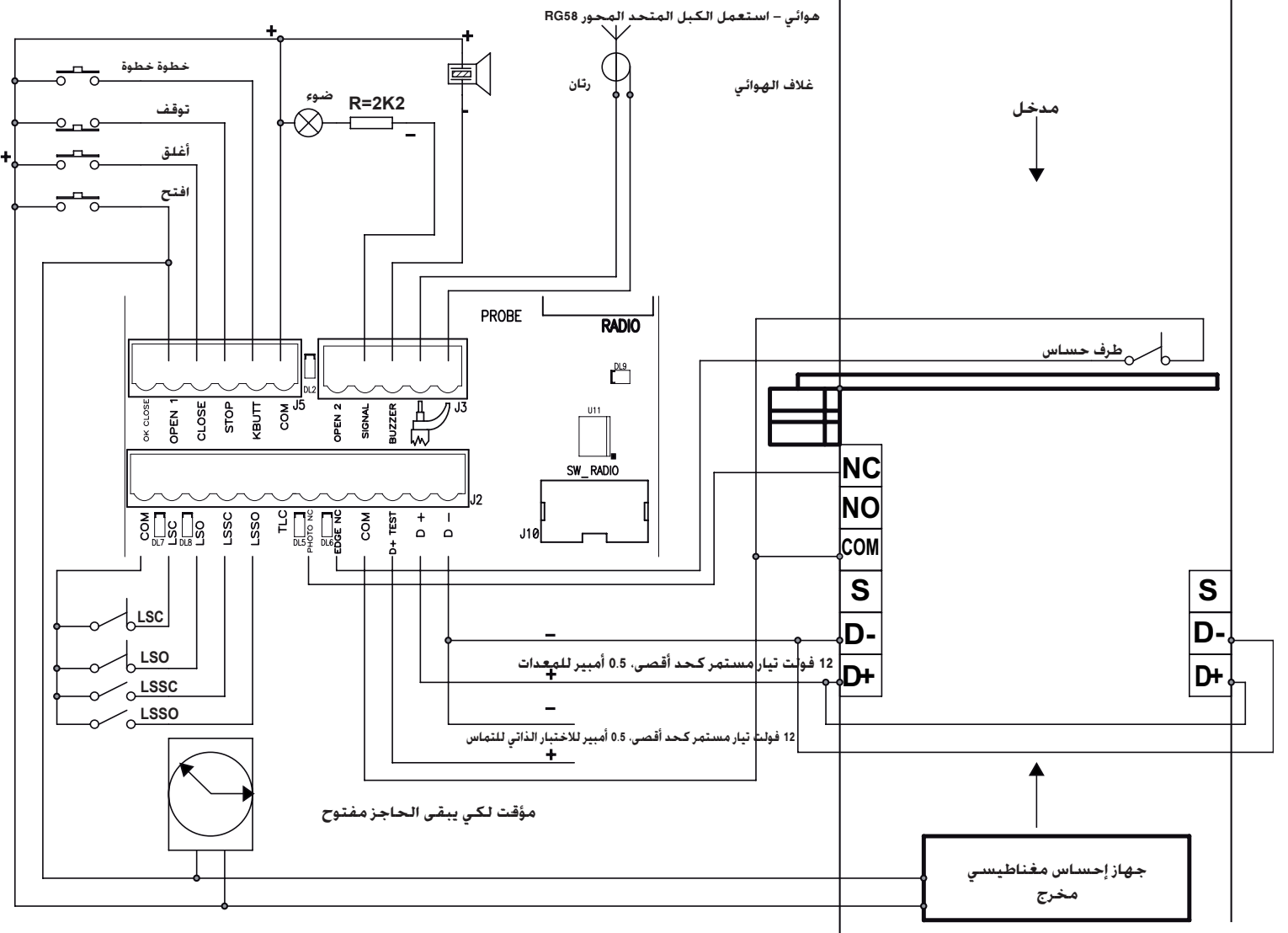
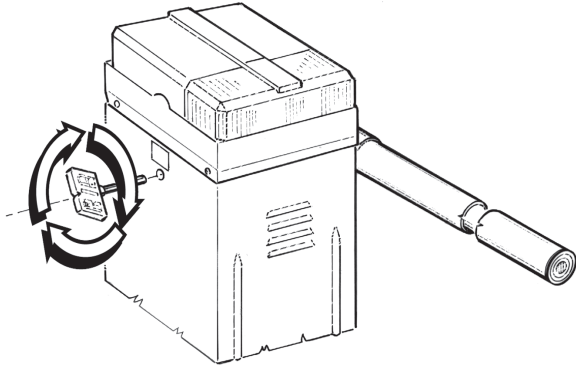
أعتق الحاجز لإبعاد القضيب باليد. وللقيام بذلك، استعمل مفتاح RIB المورّد ولقّه باليد باتجاه عقارب الساعة وإلى غاية أداة التوقيف.

عدّل البراغي التي تستند على أدوات التوقيف الميكانيكية، بحيث تصبح مضغوطة قليلا عندما يضغط القضيب بشكل خفيف.

يتم معايرة المفاتيح الكهربائية الحديثة في المصنع.

أجري التوصيل الكهربائي (الحرك والمفاتيح الكهربائية الحديثة، يتم توصيلها في المصنع).

يتم تجسير (توصيل بجسور) مداخل الخلايا الضوئية وحواجز التماس في المصنع، إذا قمت باستعمال هذه المعدات، يجب إبعاد جسورها.



- مفتاح كهربائي حدي للغلق LSC
- مفتاح كهربائي حدي لنهاية الفتح LSO
- مفتاح كهربائي حدي لبدائية تباطؤ الغلق LSSC
- مفتاح كهربائي حدي لبدائية تباطؤ الفتح LSSO

مفتاح دقيق على ON	مفتاح دقيق على OFF	
DIP3	الغلق الأوتوماتيكي شغّل	الغلق الأوتوماتيكي غير شغّل
DIP4	تحكم راديوي أوتوماتيكي	تحكم راديوي خطوة خطوة
DIP5	تحكم بالزرّ K بشكل أوتوماتيكي	تحكم بالزرّ K خطوة خطوة
DIP6	تشغيل بطريقة PARK	تشغيل بطريقة عادية
DIP7	إدارة المغناطيس الذي يثبت القضيب	إدارة ضوء المجاملة بواسطة بطاقة اختيارية ACQ9080 أو ACQ9081
DIP8	زرّ الفتح 2 دائماً مؤهّل	زرّ الفتح 2 مؤهّل فقط في حالة عدم تواجد العربة على جهاز الإحساس المغناطيسي الموصول في TLC (مراقبة ضوء السير)
DIP9	اختبار مراقبة حاجز التماس شغّل	اختبار مراقبة حاجز التماس غير شغّل
DIP10	بعد التعطيل (blackout) - تغلق العارضة إذا كانت غير مغلقة بشكل تام	بعد التعطيل - تبقى العارضة ثابتة عند النقطة التي حدث بها التعطيل
DIP11	-	حاجز RAPID (لا تلمس!)
DIP12	-	OFF
DIP13	تغذية بشكل متقطع (افتراضي)	تغذية ثابتة

تنبيه: تعمل بطاقة PARK من خلال DIP 6 على تأهيل أو عدم تأهيل بعض أدوات التحكم، ولذلك يجب أخذ الحيطه:
إذا كان DIP 6 على وضعية OFF - عمل طبيعي
أدوات الفتح 2 و OK CLOSE و TLC (Traffic Light Control)
إذا كان DIP 6 على وضعية ON - عمل بطريقة PARK
جميع أدوات التحكم مؤهلة

DIP 7 - DIP في وضعية OFF، إذا لم يتم توصيل أحد من المحققين.

DIP 14	DIP 15	DIP16	إدارة تباطؤ الحاجز
OFF	ON	OFF	RAPID PARK
OFF	OFF	OFF	RAPID S مع عارضة 3 م. الرمز ACG8501
OFF	OFF	ON	RAPID S مع عارضة 4 م. الرمز ACG8502
ON	OFF	ON	RAPID S مع عارضة 5 م. الرمز ACG8503
ON	OFF	OFF	RAPID N

معايرة تباطؤ المحرك (السرعة غير متباطئة - المؤقت مضبوط على الحد الأقصى من المصنع) يمكن تعديل السرعة أثناء هبوط العارضة.

- 1- ضع DIP1 على ON. عند ذلك يبدأ الضوء الأحمر بالوميض.
- 2- اضغط باستمرار على الزرّ PROG (عملية بدوية، فتح-توقف-غلق-توقف-فتح-ألخ). عندما يكون الضوء أخضر يشعل DL3. وتفتح العارضة. عندما يكون الضوء أحمر يشعل DL4. وتغلق العارضة.
- 3- اضبط سرعة التباطؤ على النحو التالي:
- ضع المؤقت LOW SPEED على الحد الأدنى
- اضغط باستمرار على الزرّ PROG
- خُقق من تشغيل سرعة التباطؤ عند الوصول إلى أداتي الأمان LSSO و LSSO (تقريباً 30 قبل الوصول لنهاية الشوط)
- عدّل مؤقت LOW SPEED.

تنبيه: خُقق من أن المحرك لديه القوة الكافية لتحريك العارضة عند الغلق. على العكس من ذلك، أزد القيمة المضبوطة على المؤقت وإلى غاية الحصول على أفضل شروط العمل.

تنبيه: في المناطق التي تكون فيها درجة الحرارة قاسية، لف المؤقت باتجاه عقارب الساعة بمقدار 5 زيادة مقارنة مع القيمة الاسمية أو ركب المسبار PROBE الاختياري (الرمز ACG4666) لتسخين المحرك.
4- عند الانتهاء من المراقبة أزد DIP1 إلى وضعية OFF - يطفىء الضوء DL1 ما يدل عن الخروج من المراقبة.

تنبيه:

أثناء هذه المراقبة، تكون الخلايا الضوئية وحواجز التماس غير فعالة.

برمجة الوقت

(مدة العمل ومدة الانتظار قبل الحصول على الغلق الأوتوماتيكي المضبوطتان في المصنع بمقدار 10 ثواني لكل واحدة)

- 1- أغلق الحاجز كلياً.
 - 2- ضع المفتاح الدقيق DIP 2 على ON. بحيث يبدأ الضوء الأحمر DL1 بالوميض.
 - 3- اضغط ثم أرخي الزرّ PROG. تفتح العارضة.
 - 4- عندما تتم عملية الفتح بشكل كامل، تتوقف العارضة ويبدأ عد وقت الانتظار قبل الغلق الأوتوماتيكي (أقصى حد 5 دقائق (10 ثواني الوقت الافتراضي المضبوط في المصنع).
 - 5- إذا كان وقت الانتظار قبل الغلق الأوتوماتيكي كافي أو غير كافي، اضغط لمدة ثانية الزرّ PROG.
 - 6- تغلق العارضة، وفي نفس اللحظة يتوقف الضوء الأحمر DL1 عن الوميض، مما يدل على الخروج من إجراءات الاستيعاب. ابتداء من هذه اللحظة تبدأ أدوات الأمان وأدوات التحكم الأخرى بالحاجز في العمل بشكل منظم (العكس والتوقف والإندازات وغيرها...)*. تتم عملية غلق العارضة بشكل سريع، بينما تبطأ حال أن تقترب من الغلق بشكل تام حسب ما تم ضبطه على LOW SPEED على المؤقت في المصنع.
 - 7- ضع DIP 2 من جديد على OFF.
 - 8- نهاية الإجراءات.
- أثناء عملية البرمجة، تكون أدوات الحماية فعالة وتتوقف عملية البرمجة في حالة تدخل هذه الأدوات (ينتقل الضوء DL1 من حالة الوميض إلى حالة الإضاءة الثابتة).
لإعادة عملية البرمجة، ضع DIP 2 على OFF، ثم أغلق العارضة من خلال القيام بإجراءات معايرة إبطاء المحرك، ومن بعدها أعد عملية البرمجة المبينة سابقاً.

ข้อแนะนำอย่างง่ายสำหรับ PARK 230V

ใส่แผงกันเข้าไปกับดุมล้อแนวตั้งภายในเพลาคับเคลื่อน RAPID แล้วยึดด้วยตะปูควงที่ให้มา

ใส่สปริงรักษาสมดุลย์ (หากยังไม่ได้ใส่มาจากโรงงาน)

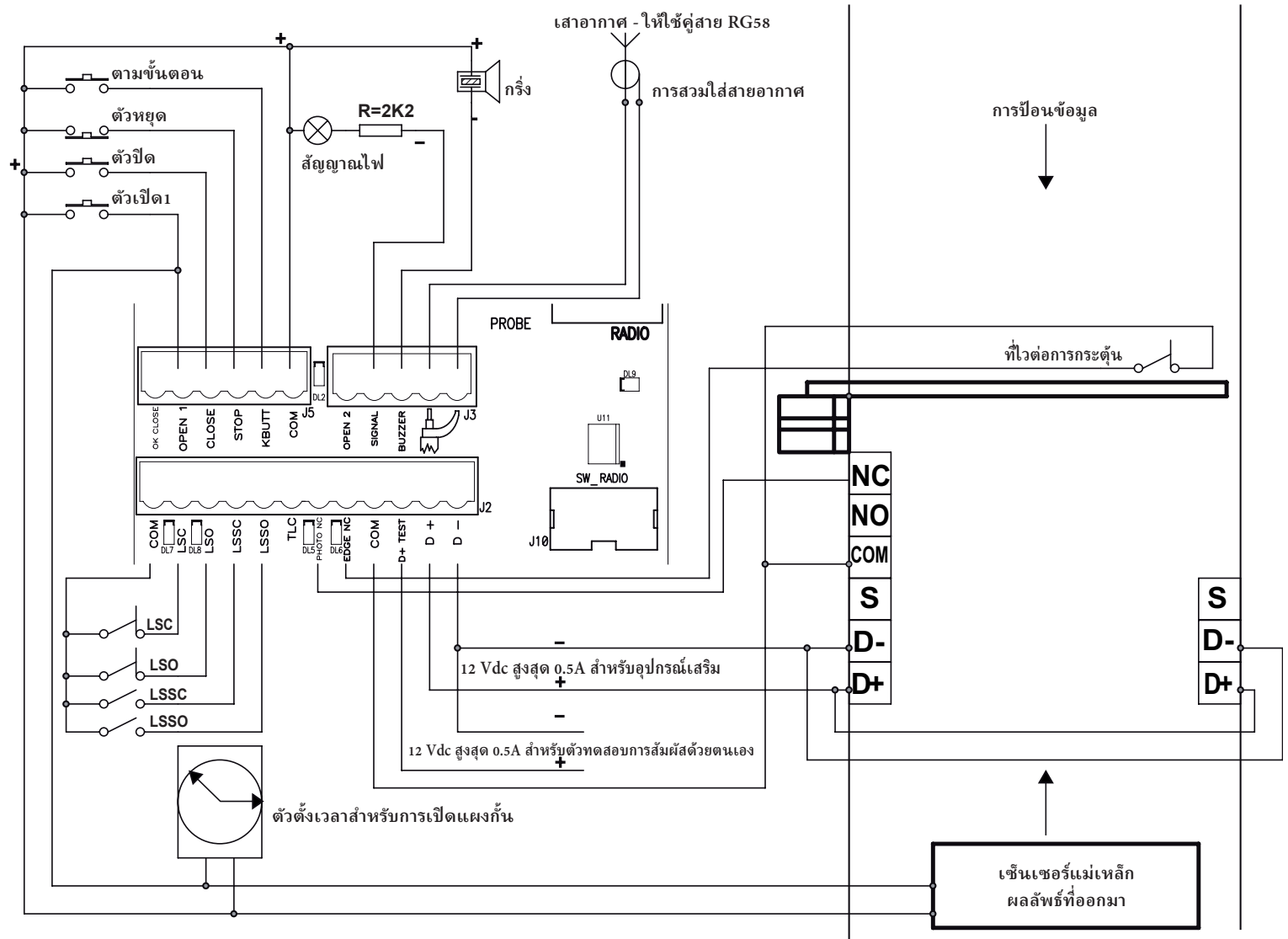
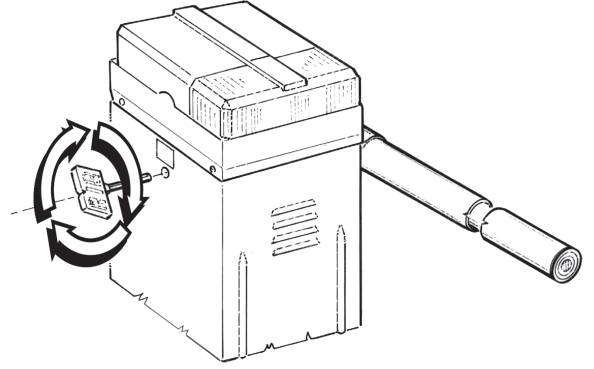
ปล่อยแผงกันเพื่อแผงกันด้วยมือโดยใช้กุญแจ RIB ที่ให้มาแล้วหมุนกุญแจตามเข็มนาฬิกาจนแน่น

ปรับตะปูควงบนกลไกการหยุดโดยการกดมันเบาๆบนแผงกัน ตะปูควงจะถูกกดติดลงไปอย่างเบาๆ

ระบบหยุดไฟฟ้าได้รับการตั้งค่ามาจากโรงงานแล้ว

การเชื่อมต่อระบบไฟฟ้า(โดยมอเตอร์และอุปกรณ์ไฟฟ้าเพื่อความปลอดภัยนั้นประกอบมาจากโรงงานแล้ว)

ตัวรับสัญญาณแสงและรีเลย์นั้นประกอบมาจากโรงงานแล้ว หากท่านต้องการนำมาใช้โปรดกรุณาถอดรีเลย์ออกมาก่อน



- LSC - ตัวหยุดการปิด
- LSO - ตัวหยุดการเปิด
- LSSC - ตัวหยุดระบบความเร็วต่ำสำหรับการปิด
- LSSO - ตัวหยุดระบบความเร็วต่ำสำหรับการเปิด

	เปิดไมโครสวิตช์	ปิดไมโครสวิตช์
DIP3	ระบบปิดประตูอัตโนมัติทำงาน	ระบบปิดประตูอัตโนมัติไม่ทำงาน
DIP4	คำสั่งสัญญาณวิทยุอัตโนมัติ	คำสั่งสัญญาณวิทยุ-ตามขั้นตอน
DIP5	คำสั่ง K butt อัตโนมัติ	คำสั่ง K butt -ตามขั้นตอน
DIP6	โหมด จอด	โหมดทั่วไป
DIP7	ระบบควบคุมแม่เหล็กสำหรับคนกั้น	ระบบควบคุมไฟสัญญาณพร้อมกับการกดตัวเลือก ACQ9080 หรือ ACQ9081
DIP8	ปุ่มเปิด2 ทำงานอยู่ตลอดเวลา	ปุ่มเปิด2 ทำงานหากไม่มียานพาหนะใดที่เชื่อมต่อแม่เหล็กเซ็นเซอร์ไปยัง TLC (การควบคุมไฟสัญญาณจราจร)
DIP9	ตัวทดสอบแถบความปลอดภัยในตัวทำงาน	ตัวทดสอบแถบความปลอดภัยในตัวไม่ทำงาน
DIP10	หลังจากไฟฟ้าดับ-แขนกั้นจะปิดลงมาจนสุดหากยังปิดไม่สนิท	หลังจากไฟฟ้าดับ- แขนกั้นจะอยู่ในระดับเดิมก่อนที่ไฟฟ้าจะดับ
DIP11	-	แผงกั้นRAPID (ห้ามจับ)
DIP12	-	OFF
DIP13	ตัวจ่ายไฟทำงานเป็นช่วงๆ (ค่ามาตรฐาน)	ตัวจ่ายไฟทำงานคงที่

คำเตือน: โหมดจอดนั้นอาจทำงานหรือไม่ทำงานขึ้นอยู่กับคำสั่งที่ส่งผ่าน DIP6:

หากปิด DIP 6 –โหมดทั่วไป

คำสั่ง OPEN2, OK CLOSE และ TLC (การควบคุมสัญญาณไฟจราจร) ทำงาน

ถ้าเปิด DIP 6 – โหมดจอด

คำสั่งทั้งหมดทำงาน

DIP-ถ้าอุปกรณ์เสริมทั้งสองตัวถูกเชื่อมต่อ ปิด DIP

DIP 14	DIP 15	DIP16	ตัวควบคุมแขนกั้นให้ช้าลง
OFF	ON	OFF	RAPID PARK
OFF	OFF	OFF	RAPID S สำหรับแขนกั้นความยาว 3 เมตร รหัส ACG8501
OFF	OFF	ON	RAPID S สำหรับแขนกั้นความยาว 4 เมตร รหัส ACG8502
ON	OFF	ON	RAPID S สำหรับแขนกั้นความยาว 5 เมตร รหัส ACG8503
ON	OFF	OFF	RAPID N

การปรับมอเตอร์ให้ช้าลง (ความเร็วจะไม่ลดลงเพราะแรงหมุนถูกตั้งไว้สูงสุดจากโรงงาน)

ท่านสามารถปรับความเร็วเมื่อแขนกั้นลดต่ำลงมาแล้ว

1.-เปิด DIP1 สัญญาณไฟ DL1 สีแดงเริ่มกระพริบ

2.-กดปุ่ม PROG ค้างเอาไว้ (คู่มือการทำงาน เปิด-หยุด-ปิด-หยุด-เปิด ฯลฯ) เมื่อสัญญาณไฟ DL3 สีเขียวสว่าง แขนกั้นจะเปิดขึ้น เมื่อสัญญาณไฟ DL4 สีแดงสว่าง แขนกั้นจะปิดลง

3.-ปรับความเร็วให้ช้าลง:

- ปรับแรงหมุนไปที่ความเร็วต่ำสุด

- กดปุ่ม PROG ค้างเอาไว้

- ตรวจสอบความเร็วที่ช้าลงเมื่อไปถึงอุปกรณ์การควบคุมความปลอดภัย LSSC และ LSSO (ประมาณ 30 ก่อนถึงจุดสิ้นสุดของสโตรก)

- ปรับความเร็วต่ำ

คำเตือน: มั่นใจว่ามอเตอร์มีกำลังไฟที่เพียงพอเพื่อเคลื่อนท่อนเหล็กเมื่อมีการปิด หากไม่มีกำลังไฟที่เพียงพอ ให้ปรับเพิ่มโดยการตั้งค่าบนตัวหมุนเพื่อรักษาสภาพการทำงานให้เป็นไปตามความพอใจ

คำเตือน: ในกรณีที่อุณหภูมิทำให้หมุนตัวหมุนตามเข็มนาฬิกาเพื่อเพิ่มค่าไป 5 จุด ทางเลือกอื่นท่านสามารถใช้ตัวเลือก PROBE (รหัส ACG4666) เพื่อให้ความร้อนแก่มอเตอร์

4 – เมื่อเสร็จสิ้นการควบคุมแล้ว ปิด DIP1 อีกครั้ง -> สัญญาณไฟ DL1 จะดับลงเพื่อเป็นการยืนยัน

ข้อควรสังเกต: ตัวสัมผัสและตัวรับแสงจะไม่ทำงานระหว่างการควบคุมนี้

การตั้งโปรแกรมเวลา (เวลาในการทำงาน, เวลาในการก่อนที่การปิดอัตโนมัติจะทำงาน ค่าที่ตั้งจากโรงงานคือทุก 10 วินาที)

1.-ปิดแผงกั้นให้สนิท

2.-เปิดไมโครสวิตช์ DIP2 สัญญาณไฟ DL1สีแดงจะเริ่มกระพริบ

3.-กดและปล่อยปุ่ม PROG แผงกั้นจะเปิดขึ้น

4.-เมื่อเปิดขึ้นจนสุดแล้ว แผงกั้นจะหยุดจากนั้นเวลารอก่อนที่การปิดอัตโนมัติจะเริ่มขึ้น (สูงสุดคือ 5 นาที) (ค่ามาตรฐานที่ตั้งจากโรงงาน:10 วินาที)

5.-หากเวลารอก่อนการปิดอัตโนมัติจะเริ่มขึ้นนั้นพอเพียงหรือไม่ต้องการให้กดปุ่ม PROG ค้างไว้ 1 วินาที

6.-แขนกั้นจะปิดลงและสัญญาณไฟ DL1 สีแดงจะดับลงเพื่อเป็นการยืนยันขั้นตอนคำสั่งทำงานในตัวได้สิ้นสุดลงแล้ว ตอนนั้นคำสั่งอุปกรณ์ด้านความปลอดภัยหรือคำสั่งแผงกั้นอื่นๆจะทำงานตามปกติ (การสลับ หยุด กริ่งเตือนภัย ฯลฯ) แขนกั้นปิดอย่างรวดเร็วแต่ช้าลงก่อนการปิดสนิท ตามค่าความเร็วต่ำที่ตั้งเอาไว้

7.-ปิด DIP2

8.-จบขั้นตอนการทำงาน

อุปกรณ์รักษาความปลอดภัยจะทำงานในระหว่างการตั้งโปรแกรมและจะหยุดการตั้งโปรแกรมเมื่อเริ่มทำงาน (สัญญาณไฟ DL1 จะเปลี่ยนจากกระพริบเป็นติดนิ่ง)

หากต้องการตั้งโปรแกรมอีกครั้ง ให้ปิด DIP2 ปิดแขนกั้นตามขั้นตอนการวัดค่า ทำมอเตอร์ให้ช้าลงและทำการตั้งโปรแกรมตามด้านบนอีกครั้ง

БЪРЗИ ИНСТРУКЦИИ ЗА RAPID C PARK

оставете вертикално рамото на оста на RAPID и го фиксирайте с болтовете в доставката.

Поставете пружините за балансиране (ако не са поставени фабрично).

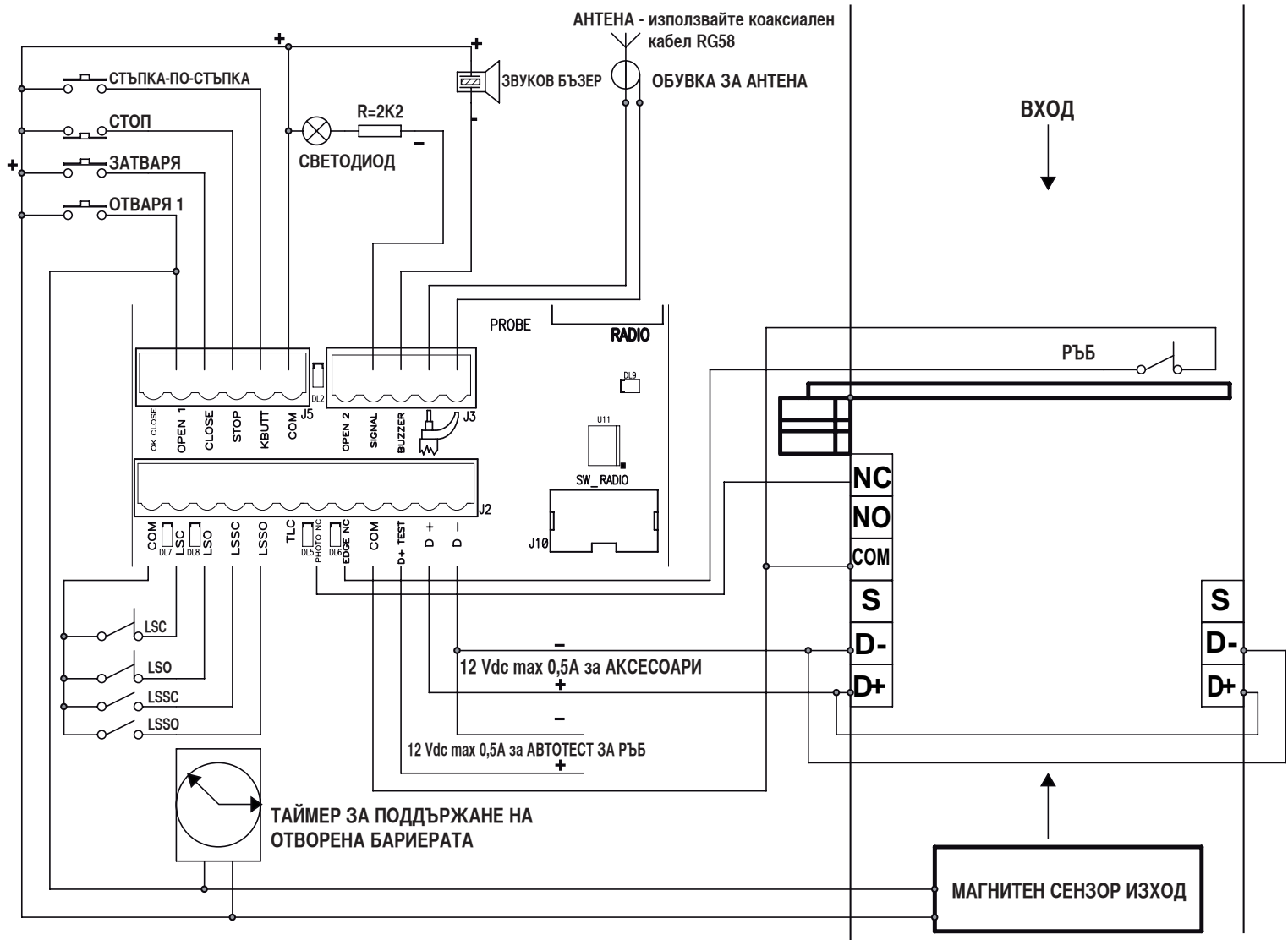
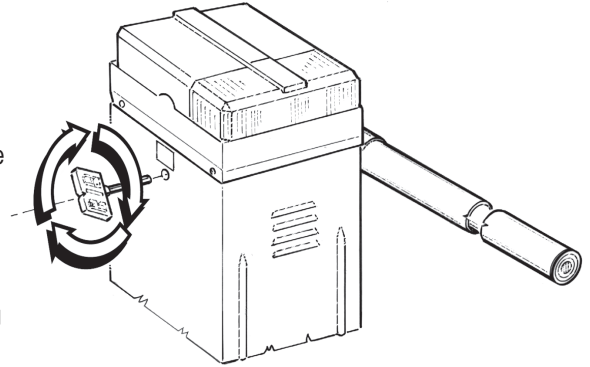
Отблокирайте заключването, за да движите на ръка рамото. За да извършите това се използва ключ RIB, включен в доставката и се върти на ръка в посока по часовниковата стрелка до застопоряване.

Регулирайте болтовете които лягат на механичните стопери, така че при упражняване на рамото на вратичките, те да се окажат леко натиснати.

Електрическите ограничители са предварително регулирани в завода.

Извършете електрическо свързване (двигателя и крайните изключватели са свързани във завода).

Входовете за фотоклетките са свързани с мост във завода. При използване на тези аксесоари свалете съответните мостове.



- LSC - Краен изключвател за затваряне
- LSO - Краен изключвател за отваряне
- LSSC - Краен изключвател за начало забавяне при затваряне
- LSSO - Краен изключвател за начало забавяне при отваряне

	Микропрекъсвачи на ON	Микропрекъсвачи на OFF
DIP3	Активирано автоматично затваряне	Не е активирано автоматично затваряне
DIP4	Радио управление "автоматично"	Радио управление "Стъпка по стъпка"
DIP5	Управление бутон К "автоматично"	Управление бутон К в режим Стъпка по Стъпка
DIP6	Работа в режим PARK	Работа в режим NORMAL
DIP7	Управление магнити за блокиране вратичка	Управление осветление от схеми опции ACQ9080 или ACQ9081
DIP8	бутонът ОТВАРЯНЕ 2 е постоянно зададен	Бутонът ОТВАРЯНЕ 2 е зададен само ако няма налично средство на магнитният сензор свързан към TLC (Traffic Light Control)
DIP9	TEST наблюдение ръб активирано	TEST наблюдение ръб не е активирано
DIP10	след black-out – Рамото се затваря ако не е напълно затворено	след black-out - Рамото остава неподвижно в точката където е извършен black-out
DIP11	-	Бариери RAPID (НЕ ПИПАЙТЕ !)
DIP12	-	OFF
DIP13	Променливо захранване (Default)	Постоянно захранване

ВНИМАНИЕ: СХЕМАТА PARK ПОСРЕДСТВОМ DIP 6 ЗАДАВА ИЛИ НЕ НЯКОИ КОМАНДИ ЗАТОВА ОБЪРНЕТЕ ВНИМАНИЕ:

ДАЛИ DIP 6 Е OFF - РАБОТА NORMAL

КОМАНДИТЕ ЗА ОТВАРЯНЕ 2, ОК ЗАТВАРЯНЕ И TLC (Traffic Light Control) НЕ СА АКТИВНИ.

АЛИ DIP 6 Е ON - РАБОТА PARK

ВСИЧКИ КОМАНДИСА АКТИВИРАНИ

DIP 7 - Ако нито един от двата аксесоара не е свързан поставете DIP на OFF.

DIP 14	DIP 15	DIP16	УПРАВЛЕНИЕ НА ЗАБАВЯНЕ ПО БАРИЕРА
OFF	ON	OFF	RAPID PARK
OFF	OFF	OFF	RAPID S с рамо от 3 m код ACG8501
OFF	OFF	ON	RAPID S с рамо от 4 m код. ACG8502
ON	OFF	ON	RAPID S с рамо от 5 m код. ACG8503
ON	OFF	OFF	RAPID N

ПРОВЕРКА НИСКА СКОРОСТ НА ДВИГАТЕЛЯ (При нормална скорост - потенциометъра фабрично регулирана на максимум)

1 - Поставете DIP1 на ON, червеният светодиод DL1 започва да мига.

2 - Натиснете и задръжте натиснат бутон PROG (движението се извършва при нличие на човек отваря-стоп-затваря-стоп-отваря-и т.н.). Със свтещ червен светодиод, бариерата се отваря.

3 - Изпълнете проверка на ниската скорост:

- Позиционирайте потенциометъра LOW SPEED на минимум

- Натиснете и задръжте натиснат бутон PROG

- Проверете активирането на ниската скорост при достигане на ограничителите LSSC и LSSO (около 30° преди достигане на края на маршрута)

- Регулирайте потенциометъра LOW SPEED.

ВНИМАНИЕ: Проверете дали двигателя има достатъчно сила за да премести рамото в затворено положение. В противен случай, увеличете стойността зададена на потенциометъра до достигане на оптимални условия на работа.

ВНИМАНИЕ: В зоните изложени на аномални температури, завъртете потенциометъра, по посока на часовниковата стрелка , с 5° в посече спрямо нормалната стойност, или поставете сондата ПРОБА опционална (код ACG4666) за да загреете двигателя.

4 - При приключване на проверката поставете отново DIP1 в положение OFF => Светодиода DL1 изключва като сигнализира за излизане от проверка.

N.B.: По време на тази проверка защитите не са активни.

ПРОГРАМИРАНЕ НА ВРЕМЕНАТА (Време за работа и Време за изчакване преди достигане на автоматично затваряне регулирани фабрично на 10 секунди всяко)

1 - Затворете до края бариерата.

2 - Поставете микропрекъсвачите DIP 2 на ON, червеният светодиод DL1 започва да мига.

3 - Натиснете и след това отпуснете бутон PROG. Бариерата се отваря.

4 - При достигане на напълно отваряне, бариерата спира и се активира отброяване на времето на изчакване преди автоматично затваряне (max 5 минути) (10 секунди регулиране фабрично default).

5 - Когато времето за пауза преди автоматично затваряне е достатъчно, или в случай , че е необходимо, натиснете за миг бутон PROG.

6 - Бариерата се затваря, в същия момент, червеният светодиод DL1 преставя да мига и така сигнализира за излизане от процедура на възприемане. От този момент защитите или други други команди на бариерата работят нормално (обръщания, стоп, аларми и др..). Затварянето на бариерата става бързо и в близост до пълно затваряне се забавя в зависимост от зададеното от потенциометъра LOW SPEED.

7 - Позиционирайте отново DIP 2 на OFF.

8 - Край на процедурата.

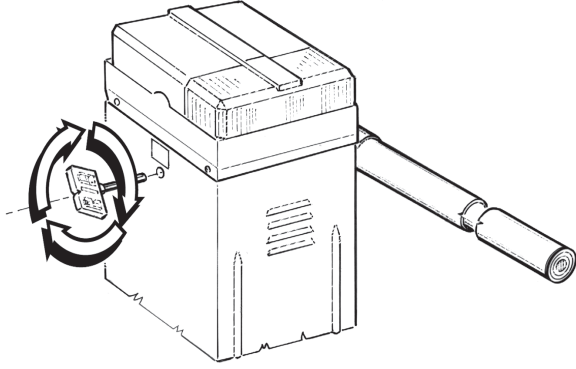
ПО ВРЕМЕ НА ПРОГРАМИРАНЕТО ЗАЩИТИТЕ СА АКТИВНИ И ТЯХНАТА НАМЕСА СПИРА ПРОГРАМИРАНЕТО (СВЕТОДИОДИТЕ DL1 ОТ МИГАЩ ОСТАВА ПОСТОЯННО СВЕТЕЩ).

ЗА ДА ПОВТОРИТЕ ПРОГРАМИРАНЕТО ПОЗИЦИОНИРАЙТЕ DIP 2 НА OFF, ЗАТВОРЕТЕ РАМОТО С ПОМОЩТА НА ПРОЦЕДУРАТА "ПРОВЕРКА НИСКА СКОРОСТ НА ДВИГАТЕЛЯ" И ПОВТОРЕТЕ ПРОГРАМИРАНЕТО ОПИСАНО ПО-ГОРЕ.

دستورالعمل ساده شده برای RAPID به همراه PARK 230V

بازو و نگهدارنده بازو را به طور عمودی در شفت محرک راه بند RAPID قرار داده و با پیچ مربوطه آنها را سفت کنید.

فنرهای بالانس کننده را نصب کنید (اگر در کارخانه نصب نشده اند)



راه بند را خلاص کنید تا بازو را با فشار دست حرکت دهید. برای این منظور، کلید خلاص کن راه بند را که در بسته بندی راه بند موجود است در جهت عقربه های ساعت تا جایی بچرخانید تا چرخش آن متوقف شود.

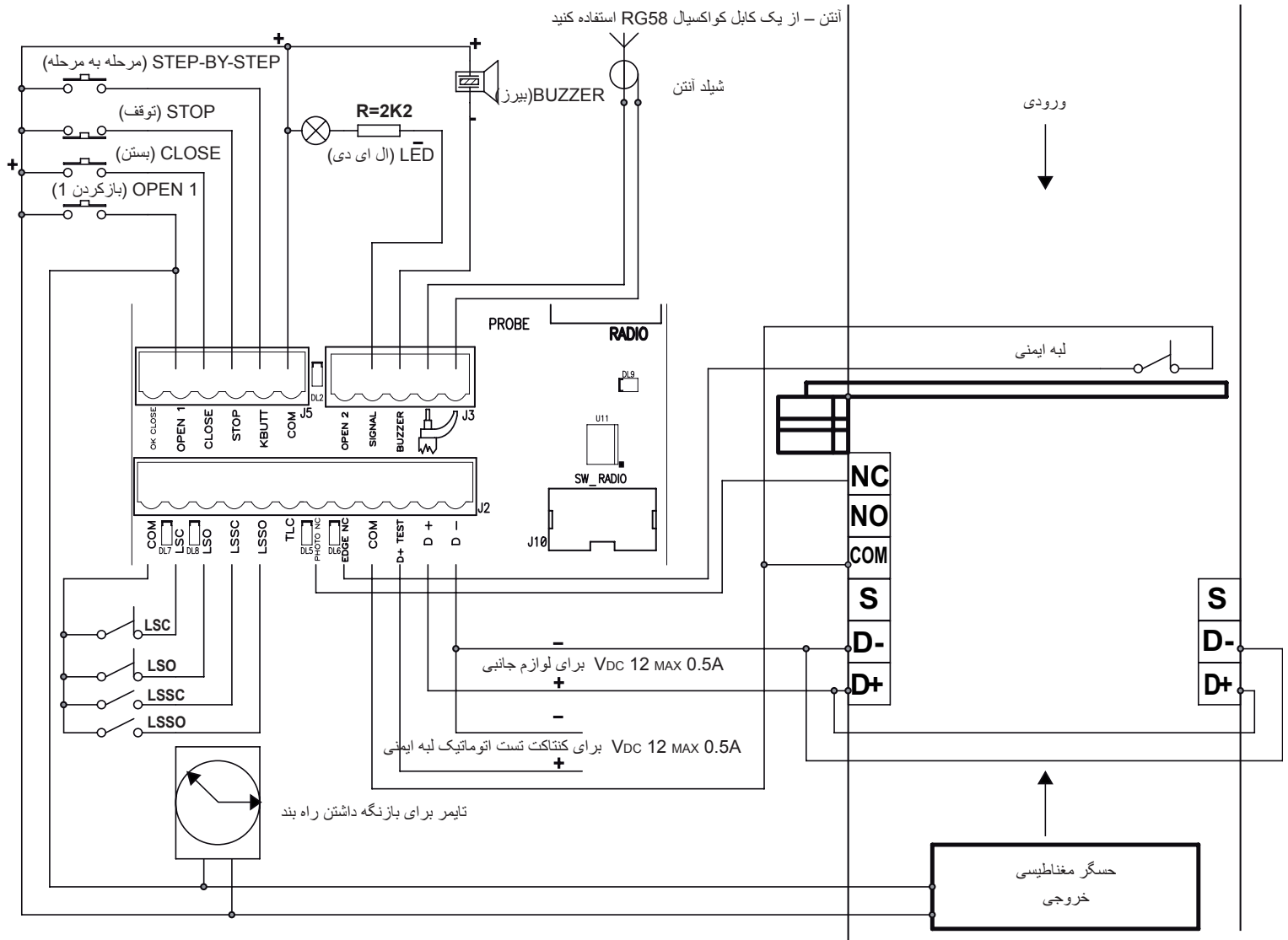
پیچ های استاپرهای مکانیکی را به گونه ای تنظیم کنید که وقتی فشار سبکی بر روی بازو اعمال می شود، پیچ ها به آرامی فشار داده شوند.

میکروسوییچ ها از قبل در کارخانه پیکر بندی شده اند.

اتصالات الکتریکی را انجام دهید (موتور و وسایل ایمنی الکتریکی در کارخانه وصل شده اند).

بخاطر داشته باشید که هرگاه نیاز به تنظیم فنرهای بالانس کننده باشد، باید وضعیت وسایل ایمنی الکتریکی (میکروسوییچها) را نیز تنظیم کنید.

ترمینالهای چشم الکترونیک و لبه ایمنی توسط جامپر اتصال کوتاه شده است. در صورتی که چشم الکترونیک و لبه ایمنی نصب می کنید این جامپر ها را خارج کنید.



LSC - کنتاکت میکروسوییچ بسته شدن

LSO - کنتاکت میکروسوییچ باز شدن

LSSC - کنتاکت میکروسوییچ سرعت آهسته بسته شدن

LSSO - کنتاکت میکروسوییچ سرعت آهسته باز شدن

	دیب سوئیچها OFF (خاموش)	دیب سوئیچها ON (روشن)
DIP3	بستن اتوماتیک غیر فعال است	بستن اتوماتیک فعال است
DIP4	فرمان مرحله به مرحله ریموت کنترل	فرمان اتوماتیک ریموت کنترل
DIP5	فرمان مرحله به مرحله شستی K BUTT	فرمان اتوماتیک شستی K BUTT
DIP6	حالت NORMAL	حالت PARK
DIP7	کنترل چراغ سقف باکارتهای انتخابی ACQ9080 یا ACQ9081	کنترل آهنربا برای میله مسدود کننده
DIP8	دکمه OPEN2 زمانی عمل می کند که هیچ وسیله نقلیه ای بر روی حسگر مغناطیسی وصل شده به TLC (کنترل چراغ راهنما) وجود نداشته باشد	دکمه OPEN2 همیشه فعال است
DIP9	آزمایش خودکار لبه ایمنی غیر فعال است (DISABLED)	آزمایش خودکار لبه ایمنی فعال است (ENABLED)
DIP10	پس از قطع کامل برق – بازوی متحرک بهنگام قطع برق در جایی که بوده است ثابت باقی می ماند	پس از قطع کامل برق – اگر بازوی متحرک کاملاً بسته نشده باشد بسته می شود
DIP11	راه بند RAPID (دست نزنید)	-
DIP12	OFF	-
DIP13	منبع برق ثابت	منبع برق متناوب (پیش فرض)

هشدار: حالت PARK، بعضی فرمان ها را از طریق DIP 6 فعال یا غیر فعال می سازد: اگر DIP 6 در حالت OFF (خاموش) باشد – حالت NORMAL (معمول)

فرمان های OK CLOSE، OPEN2 و TLC (کنترل چراغ راهنما) غیر فعال هستند. اگر DIP 6 در حالت ON (روشن) باشد – حالت PARK (پارک) کلیه فرمان ها فعال هستند

DIP 7 – اگر هیچ یک از دو وسیله جانبی وصل نشده باشند، دیب سوئیچ 7 را خاموش کنید.

DIP 14	DIP 15	DIP16	کنترل سرعت آهسته راه بند
OFF (خاموش)	ON (روشن)	OFF (خاموش)	RAPID PARK
OFF (خاموش)	OFF (خاموش)	OFF (خاموش)	RAPID S با بازوی 3 م کد ACG8501
OFF (خاموش)	OFF (خاموش)	ON (روشن)	RAPID S با بازوی 4 م کد ACG8502
ON (روشن)	OFF (خاموش)	ON (روشن)	RAPID S با بازوی 5 م کد ACG8503
ON (روشن)	OFF (خاموش)	OFF (خاموش)	RAPID N

تنظیم سرعت آهسته موتور (سرعت آهسته نمی باشد – تریمر سرعت آهسته در کارخانه در حالت حداکثر قرار داده شده است) تنظیم سرعت بازو هنگامی که پایین آورده می شود امکان پذیر است.

- 1 – DIP 1 را در حالت ON (روشن) قرار دهید. ال ای دی قرمز DL1 شروع به چشمک زدن می کند.
- 2 – دکمه PROG را فشار داده و نگه دارید (عملکرد DEAD-MAN: بازکردن-توقف-بستن-توقف-بازکردن، غیره). وقتی ال ای دی سبز DL1 روشن است، بازوی متحرک باز می شود. وقتی ال ای دی قرمز DL1 روشن است، بازوی متحرک بسته می شود.
- 3 – تنظیم سرعت آهسته:
- تریمر LOW SPEED را در حداقل سرعت تنظیم کنید.
- دکمه PROG را فشار داده و نگه دارید
- سرعت آهسته را هنگامی که به وسایل ایمنی LSSO و LSSO رسید بررسی کنید (حدود 30 ثانیه قبل از رسیدن به پایان کورس حرکت)
- تریمر LOW SPEED را تنظیم کنید.

هشدار: اطمینان حاصل کنید که موتور قدرت کافی برای حرکت دادن بازو در هنگام بسته شدن را دارد. در غیر این صورت، تریمر را بیشتر در جهت عقربه های ساعت بچرخانید تا به وضعیت کاری بهینه دست یابید.

هشدار: در مناطق سردسیر، تریمر را 5 درجه بیشتر از شرایط معمولی تنظیم کنید. روش دیگر اینکه می توانید از PROBE اختیاری (کد ACG4666) برای گرم کردن موتور استفاده کنید.

- 4 – وقتی بررسی و بازدید را انجام دادید، DIP1 را مجدداً خاموش کنید ← ال ای دی DL1 جهت تأیید خاموش می شود.

توجه:

لبه ایمنی و چشم الکترونیک در طول این بررسی و بازدید فعال نیستند.

برنامه ریزی زمانی

(زمان پیش فرض کارخانه برای هر یک از زمانهای عملکرد و بسته شدن اتوماتیک به طور مجزا، 10 ثانیه می باشد)

- 1 – بازو را کاملاً ببندید.
- 2 – دیب سوئیچ 2 را روشن کنید. ال ای دی قرمز DL1 شروع به چشمک زدن میکند.
- 3 – دکمه PROG را فشار داده و رها کنید. بازوی متحرک باز می شود.
- 4 – زمانی که کاملاً باز شد، بازوی متحرک می ایستد. برای تنظیم زمان بسته شدن اتوماتیک از این لحظه شروع به شمارش کنید (حداکثر 5 دقیقه) (تنظیمات اولیه کارخانه: 10 ثانیه)
- 5 – وقتی به زمان مورد نظر برای بسته شدن اتوماتیک رسیدید، دکمه PROG را برای یک ثانیه فشار دهید.
- 6 – بازوی متحرک بسته می شود و ال ای دی قرمز DL1 برای تأیید پایان برنامه ریزی چشمک نمی زند. حالا وسایل ایمنی یا دیگر فرمان های راه بند به طور عادی عمل می کنند (فرمانهای معکوس کننده حرکت، توقف، هشدارها، غیره). بازوی متحرک به سرعت بسته می شود اما در مجاورت بسته شدن مطابق با تنظیمات سرعت آهسته تریمر LOW SPEED، سرعت بازو آهسته می شود.
- 7 – DIP2 را خاموش کنید.
- 8 – پایان مرحله.

وسایل ایمنی در طول برنامه ریزی فعال هستند و در صورت فعال شدن، برنامه ریزی را متوقف می کنند (ال ای دی DL1 از حالت چشمک زن به حالت ثابت تغییر می کند) برای تکرار برنامه ریزی، DIP2 را خاموش کنید، بازوی متحرک را طبق مرحله کالیبره کردن سرعت آهسته ببندید، سرعت موتور را کاهش دهید و مرحله برنامه ریزی بالا را تکرار کنید.

PARK 230V İLE RAPID İÇİN BASİTLEŞTİRİLMİŞ TALİMATLAR

Mili, dikey pozisyonda olacak biçimde, barayı RAPID tahrik miline merkezleyiniz. Civatalar ile sabitleyiniz (donanımda mevcut).

Dengeleme yaylarını takınız (fabrikada takılmamış ise).

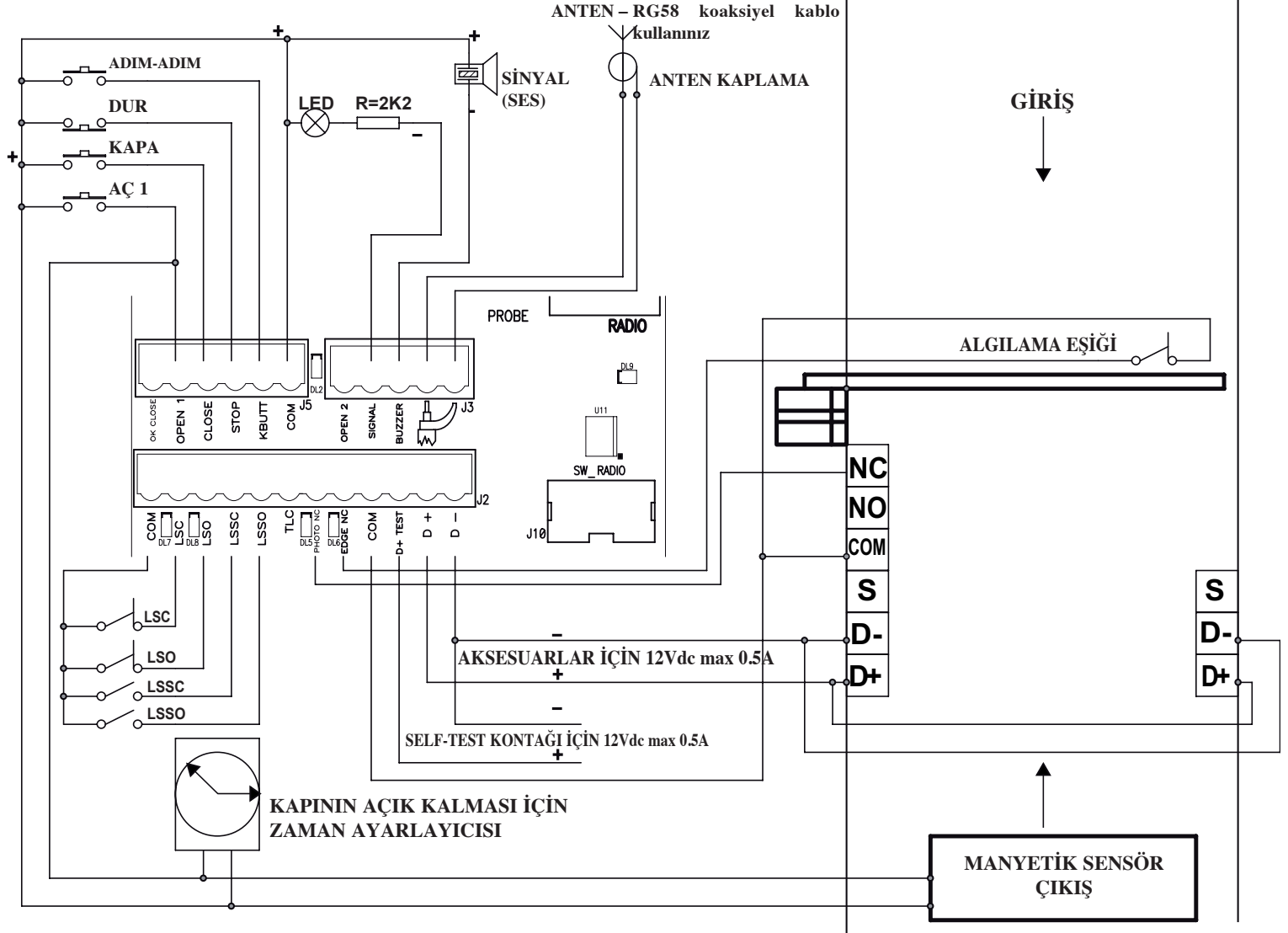
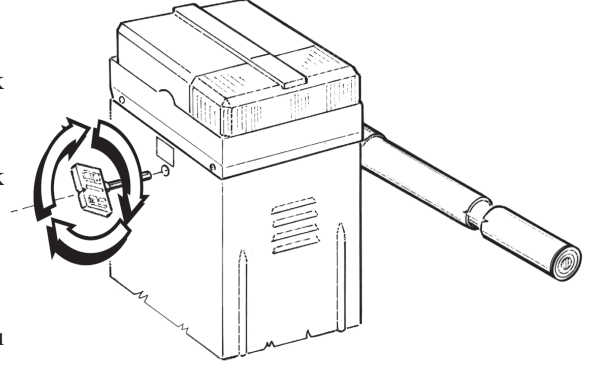
Barı manule olarak hareket ettirmek için kapıyı serbest bırakınız. Bunu gerçekleştirmek için donanımda bulunan RIB anahtarını sonuna kadar saat yönünde çeviriniz.

Civataları, bar üzerine hafif bir baskı uygulandığında, civatalar da baskıyı aktaracak biçimde mekanik dayamalara sabitleyiniz.

Kurs sonu switchlerinin ön yapılandırması fabrikada gerçekleştirilmiştir.

Elektrik bağlantılarını gerçekleştiriniz (motor ve elektronik emniyet donanımı fabrikada bağlanmıştır).

Fotosel ve kapı kontaklarının köprü bağlantıları fabrikada gerçekleştirilmiştir. Eğer başka köprü kullanmak isterseniz, önce mevcut olanları çıkarınız.



LSC - Kapama kurs sonu kontağı

LSO - Açma kurs sonu kontağı

LSSC - Kapama yavaşlama kurs sonu switch kontağı

LSSO - Açma yavaşlama kurs sonu switch kontağı

	Microswitch'ler ON konumunda	Microswitch'ler OFF konumunda
DIP3	Otomatik kapanma aktif durumda	Otomatik kapanma aktif durumda değil
DIP4	Otomatik radyo komutu	Adım adım radyo komutu
DIP5	Otomatik K buton komutu	Adım-adım K buton komutu
DIP6	PARK modu	NORMAL mod
DIP7	Milin kitlemesi için magnet (miknatis) kontrolü	Opsiyonel ACQ9080 yada ACQ908 1 kartlar ile iç lambanın kontrolü
DIP8	OPEN2 buton hep aktif durumda	OPEN2 butonu, TLC'ye (Traffic Light Control) bağlı manyetik sensör araç görmüyorsa çalışır
DIP9	Emniyet bandı self-test AKTİF	Emniyet bandı self-test AKTİF DEĞİL
DIP10	Karartma (blackout) sonrası – tam kapama gerçekleşmemise hızlı kapama kolu kapanır	Karartma (blackout) sonrası – tam kapama gerçekleşmemise hızlı kapama kolu olduğu yerde kalır
DIP11	-	RAPID kapı (DOKUNMAYINIZ!)
DIP12	-	OFF
DIP13	Aralıklı güç sağlayıcısı (Default)	Sabit güç sağlayıcısı

UYARI: PARK MODU, BAZI KOMUTLARI DIP 6 ARACILIĞI İLE AKTİF HALE GETİRİR VE AKTİF HALDEN ÇIKARIR: DIP 6 OFF İSE- NORMAL MODDADIR.

OPEN2, OK CLOSE VE TLC (Traffic Light Control) KOMUTLARI ETKİN DEĞİLDİR.

DIP 6 ON İSE- PARK MODUNDADIR

TÜM KOMUTLAR ETKİNDİR

DIP 7 – Bu iki aksesuardan hiç biri bağlı değilse, DIP off konumuna getiriniz.

DIP 14	DIP 15	DIP16	KAPI YAVAŞLAMA KONTROLÜ CONTROL
OFF	ON	OFF	RAPID PARK (HIZLI KAPAMA)
OFF	OFF	OFF	RAPID S 3 hızı ile m kodu ACG8501
OFF	OFF	ON	RAPID S 4 hızı ile m kodu ACG8502
ON	OFF	ON	RAPID S 5 hızı ile m kodu ACG8503
ON	OFF	OFF	RAPID N

MOTOR YAVAŞLAMA AYARI (Hız yavaşlatılmamıştır – fabrika ayarı maximumdur)

Ani hız düşürüldüğünde, hız ayarlanabilir.

1 – Turn DIP1'i ON konumuna getiriniz . DL1 ledi yanıp sönmeye başlayacaktır.

2 – PROG düğmesine basınız ve basılı tutunuz (manuel işlem, aç-dur-kapa-dur-aç, vb.). DL3 ledi yanar, hızlı ilerleme kolu açılır. Kırmızı DL4 ledi yanar hızlı ilerleme kolu kapanır.

3 –Yavaşlama hızının ayarlanması:

- LOW SPEED ayar düğmesini minimum hıza getiriniz.

- PROG düğmesine basınız ve basılı tutunuz

- LSSC ve LSSO emniyet donanımlarına ulaşıldığında (kurs sonuna gelmeden yaklaşık 30 önce) yavaşlama hızını kontrol ediniz.

- LOW SPEED ayar düğmesini kontrol ediniz.

UYARI: Kapıyı kapatırken, motorun mili çevirmek için yeterli güce sahip olduğunu kontrol ediniz. Değilse, ayar düğmesinden gücü artırarak en uygun çalışma koşullarına getiriniz.

UYARI: Hava koşullarının sert olduğu bölgelerde, düğmeyi, saat yönünde çevirerek normal çalışma değerlerinden 5 puan fazlasına ayarlayınız. Motoru ısıtmak için, alternatif olarak opsiyonel PROBE (kod ACG4666) kullanabilirsiniz.

4 – Kontrolü tamamladığınızda, DIP1'i tekrar off konumuna getiriniz => onay için DL1 ledi söner.

NOT: Bu kontrol sırasında kontak ve fotoseller etkin değildir.

ZAMAN PROGRAMLAMA (İşlem süresi ve otomatik kapanma öncesi bekleme süreslerinin herbiri fabrikada 10 saniye olarak yapılandırılmıştır)

1 - Kapıyı tam olarak kapatınız

2 -DIP2'yi on konumuna getiriniz. Kırmızı DL1 ledi yanıp sönmeye başlayacaktır.

3 -PROG düğmesine basınız ve basılı tutunuz. Kızılkapama kolu açılır.

4 -Tam olarak açıldığında, oynar kapı durur ve 'otomatik kapama öncesi bekleme süresi' başlar (maksimum 5 dakika) (fabrika varsayılan ayarı: 10 saniye)

5 - Eğer 'otomatik kapama öncesi bekleme süresi'' yeterli ise yada gerekli değilse, bir saniye boyunca PROG düğmesine basınız.

6 - Oynar kapı kapanır ve programlama prosedürünün sona erdiğinin onayı için kırmızı DL1 ledi yanıp sönmeyi durdurur. Emniyet donanımları ve diğer bariyer komutları normar olarak çalışacaktır (değişiklikler, duruşlar, alarmlar, vb.). Oynar bariyer hızlıca kapanır fakat LOW SPEED ayar düğmesi ile yapılandırıldığı gibi kapanmadan hemen önce, yavaşlar.

7 -DIP2'yi off konumuna getiriniz.

8 -Prosedür sona ermiştir.

EMNİYET DONANIMI PROGRAMLAMA SÜRESİNCE ETKİNDİR, AKTİF HALE GETİRİLDİĞİNDE PROGRAMLAMA SONA ERECEKTİR (DL1 LEDİ YANIP SÖNME KONUMUNDAN SÖNÜK KONUMA GEÇECEKTİR). PROGRAMLAMAYI TEKRAR ETMEK İÇİN, DIP2'Yİ OFF KONUMUNA GETİRİNİZ, OYNAR BARIYERİ AYAR PROSEDÜRÜNE GÖRE KAPATINIZ, MOTORU YAVAŞLATINIZ VE YUKARIDA BAHSEDİLEN PROGRAMLAMA PROSEDÜRÜNÜ TEKRAR EDİNİZ.

पाकर् 230v के साथ रेपिड के लिए सरलीकृत अनुदेश

इसकी छड़ (बार) को इसकी नाभि के साथ रेपिड ड्राइव शाफ्ट में लंबवत डालें. पेच के साथ जोड़ें. (दिए गए).

संतुलनकारी सिप्रिंग डालें (यदि कारखाने में नहीं डाले गए हैं).

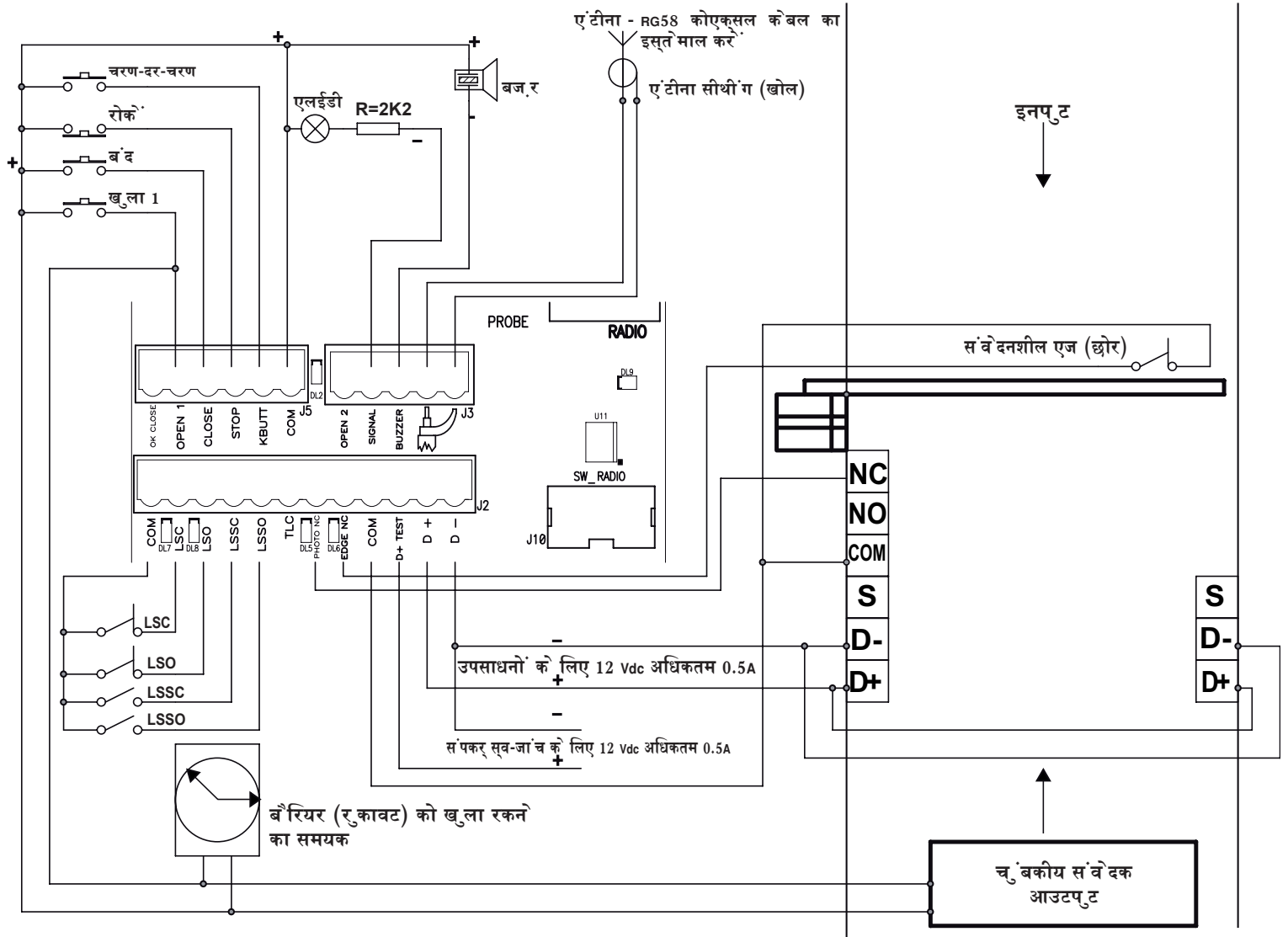
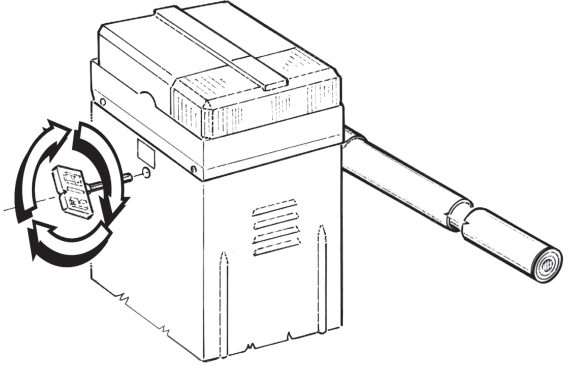
बार (छड़) को हस्तचालित रूप से स्थानांतरित करने के लिए बैरियर (अवरोध) को रिलीज करें. ऐसा करने के लिए, दी गई RIB कुंजी का पर्योग करें और इसे रुकने तक दक्षिणावर्त घुमाते रहें.

पेचों को यांत्रिक स्टॉपों पर इस तरह से समायोजित करें कि जब बार पर हल्का दबाव डाला जाए तो पेच धीरे से दबें.

विद्युतीय एंड स्टॉप कारखाने से ही पूर्व-संरूपित होते हैं.

विद्युतीय कनेक्शन लगाएं (मोटर व विद्युतीय सुरक्षा डिवाइसों कारखाने में जुड़ती हैं).

फोटोसेल व फेस संपर्क को कारखाने में जोड़ा जाता है. यदि आप इनका इस्तेमाल करना चाहते हैं तो संबंधित जोड़ों को पहले ही हटा दें.



LSC - एंड-स्टॉप संपर्क बंद हो रहा है

LSO - एंड-स्टॉप संपर्क खुल रहा है

LSSC - एंड-स्टॉप संपर्क का धीमा होना बंद हो रहा है

LSSO - एंड-स्टॉप संपर्क का धीमा होना खुल रहा है

	माइक्रो-स्विच चालू	माइक्रो-स्विच बंद
DIP3	स्वचालित बंद होना संक्षम	स्वचालित बंद होना अक्षम
DIP4	स्वचालित रेडियो आदेश	रेडियो आदेश - चरण दर चरण
DIP5	स्वचालित बटन K आदेश	बटन K आदेश - चरण दर चरण
DIP6	पाकर् मोड	सामान्य मोड
DIP7	अवरोध रॉड. हेतु चुंबक का नियंत्रण	विकल्प ACQ9080 या ACQ9081 काडर के साथ कटर्स लाइट का नियंत्रण
DIP8	ओपन2 बटन हमेशा संक्षम	टीएलसी (आवागमन बत्ती नियंत्रण) से जुड़े चुंबकीय संवेदक में यदि कोई वाहन (वाइकल) नहीं है तो ओपन2 बटन काम करता है
DIP9	सुरक्षा पट्टी स्व-जांच संक्षम	सुरक्षा पट्टी स्व-जांच अक्षम
DIP10	अंधकार (ब्लैकआउट) के बाद - यदि ध्वनि बाह (बूम आमर) पूर्णरूपेण बंद नहीं है तो बंद हो जाती है	अंधकार (ब्लैकआउट) के बाद - ब्लैकआउट होने के समय ध्वनि बाह (बूम आमर) जहां थी वही स्थिर रहती है
DIP11	-	रेपिड अवरोध (छुएं नहीं!)
DIP12	-	OFF
DIP13	आंतरायिक (इंटरमिटेंट) पावर सप्लाई (डीफाल्ट)	अचल पावर सप्लाई

चेतावनी: DIP 6 के जरिए पाकर् मोड कुछ आदेशों को संक्षम या अक्षम करता है:

यदि DIP 6 बंद है - सामान्य मोड

ओपन2, ठीक है, बंद व टीएलसी (आवागमन बत्ती नियंत्रण) आदेश अक्षम.

यदि DIP 6 चालू है - पाकर् मोड

सभी आदेश संक्षम किए गए हैं

DIP 7 – यदि दोनों में से कोई उपसाधन जुड़े नहीं हैं तो DIP को बंद कर दें.

DIP 14	DIP 15	DIP16	अवरोध धीमा करने वाला नियंत्रण
बंद	चालू	बंद	रेपिड पाकर्
बंद	बंद	बंद	3 m कोड ACG8501 के बूम के साथ रेपिड s
बंद	बंद	चालू	4 m कोड ACG8502 के बूम के साथ रेपिड s
चालू	बंद	चालू	5 m कोड ACG8503 के बूम के साथ रेपिड s
चालू	बंद	बंद	रेपिड N

मोटर के 'धीमा होने' का समायोजन करना (गति धीमी नहीं होती - कोरखाने में टिर्नर अधिकतम पर सेट)

बूम को घटाने के साथ गति का समायोजन करना संभव है.

1 - DIP1 को चालू करें. लाल DL1 एलईडी कौंधना शुरू होती है.

2 - परोग बटन को दबाएं और दबाए रखें (हस्तचालित संचालन, खोलें-रोकें-बंद-रोकें-खोलें, इत्यादि). जब हरी DL3 एलईडी चालू है, बूम आमर खुलती है. जब लाल DL4 एलईडी चालू है, बूम आमर बंद हो जाती है.

3 - गति धीमा करने का समायोजन करें:

- कम गति टिर्नर को न्यूनतम गति पर समायोजित करें

- परोग बटन को दबाएं और दबाए रखें

- LSSC व LSSO सुरक्षा डिवाइसों के पहुँचने के समय 'धीमी गति' होने की जांच करें (स्ट्रोक के अंत में पहुँचने के लगभग 30 पहले).

- कम गति टिर्नर को समायोजित करें.

चेतावनी: सुनिश्चित करें कि बंद होते समय मोटर के पास रॉड स्थानांतरित करने की पर्याप्त शक्ति हो. यदि नहीं है तो इष्टतम कार्या-दशाएं पाने के लिए टिर्नर में सेटिंग बढ़ाएं.

चेतावनी: विशेष रूप से कठोर ताप वाली जगहों पर, सामान्य मान 5 पूवाइंट बढ़ाने के लिए टिर्नर को दक्षिणावृत्त घुमाएं. वैकल्पिक रूप से आप मोटर को गमर करने के लिए वैकल्पिक परोब (कोड ACG4666) का पर्योग कर सकते हैं.

4 - जब आपने नियंत्रण को पूरा कर लिया हो तो DIP1 को फिर बंद कर दें => DL1 एलईडी पुष्टि के लिए बंद हो जाती है.

ध्यान दें: इस नियंत्रण के दौरान संपर्क व फोटोसेल संक्षम नहीं होते.

समय की परीक्षणिंग (स्वतः बंद होने से पहले संचालन समय तथा परीक्षा समय, कारखाने में परत्येक के लिए 10 निर्धारित है)

1 - अवरोध को पूर्णरूपेण बंद करें

2 - DIP2 माइक्रोस्विच को चालू करें. लाल DL1 एलईडी कौंधना शुरू होती है.

3 - परोग बटन को दबाएं और रिलीज (मुक्त) करें. बूम आमर खुलती है.

4 - जब पूर्णरूपेण खुल जाय, बूम आमर रुक जाती है तथा स्वतः बंद होने से पहले परीक्षा समय शुरू हो जाता है (अधिकतम 5 मिनट) (डीफाल्ट कारखाना सेटिंग: 10 सेकंड)

5 - यदि स्वतः बंद होने से पहले परीक्षा समय पर्याप्त है या आवश्यकता नहीं है, तो परोग बटन को एक सेकंड के लिए दबाएं.

6 - बूम आमर बंद हो जाती है तथा लाल DL1 एलईडी टीच-इन परिक्रिया को समाप्त की पुष्टि करते हुए कौंधना बंद कर देती है. सुरक्षा डिवाइसों या अन्य अवरोध आदेश अब सामान्य रूप से काम करेंगे (उलटना, रोकना, अलामर, इत्यादि). बूम आमर जल्दी से बंद हो जाती है किंतु बंद होने के ठीक पहले धीमी हो जाती है, जैसा कि कम गति टिर्नर में संरूपित किया गया था.

7 - DIP2 को बंद करें.

8 - परिक्रिया की समाप्त.

परीक्षणिंग के दौरान सुरक्षा डिवाइसों संक्षम हैं तथा यदि सक्रिय की जाएं तो परीक्षणिंग को रोक देंगी (DL1 कौंधने की जगह स्थिर हो जाती है). परीक्षणिंग दोहराने के लिए, DIP2 को बंद करें, अंशकन परिक्रिया के अनुसार बूम आमर को बंद कर दें, मोटर को धीमा कर दें और उपरोक्त परीक्षणिंग परिक्रिया को दोहराएं.

配PARK 230V的RAPID简明使用手册

将转杆及其插座竖直插入RAPID旋转轴中。用螺钉固定（提供）。

插入平衡弹簧（若出厂时没有安装）。

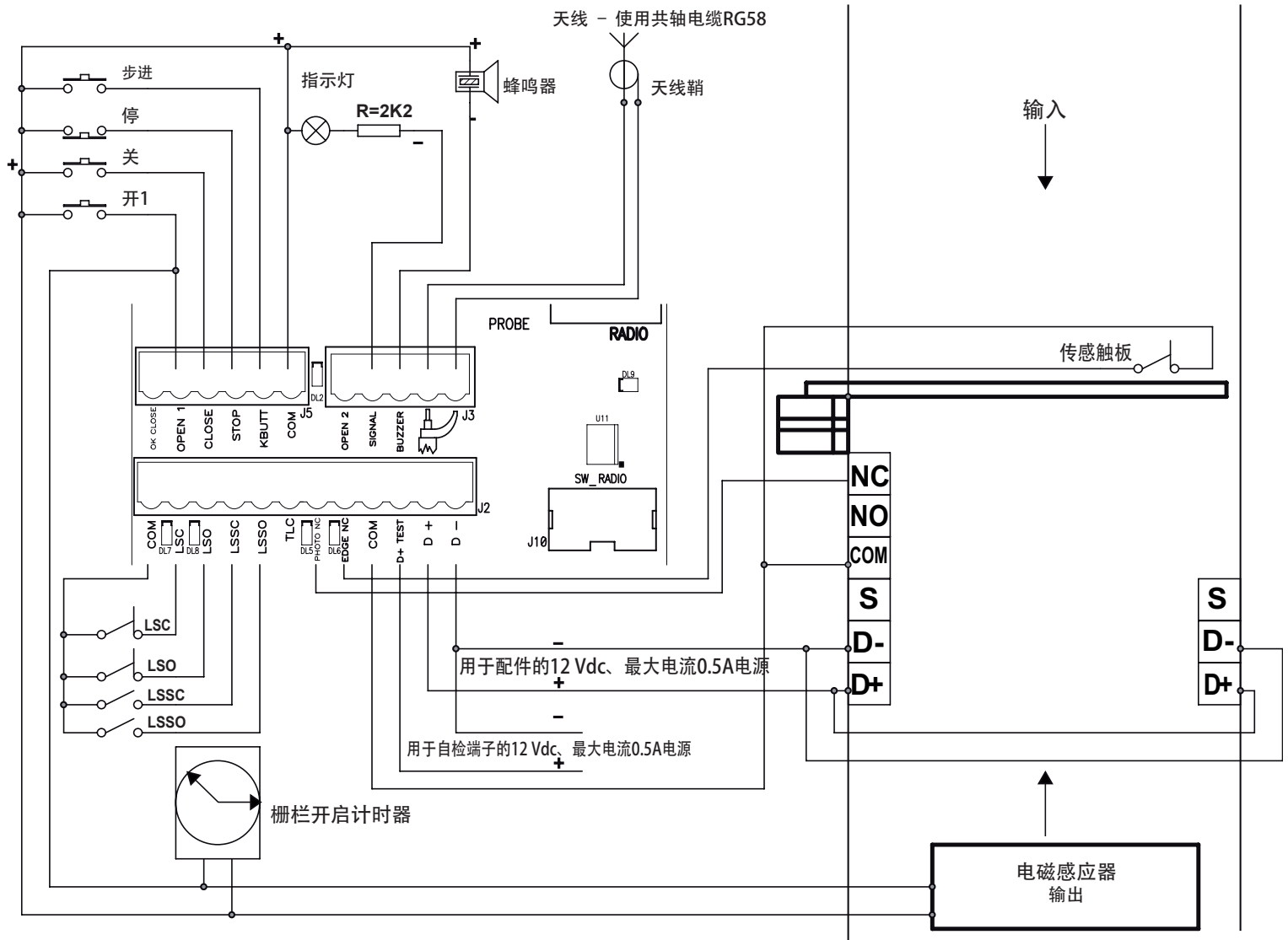
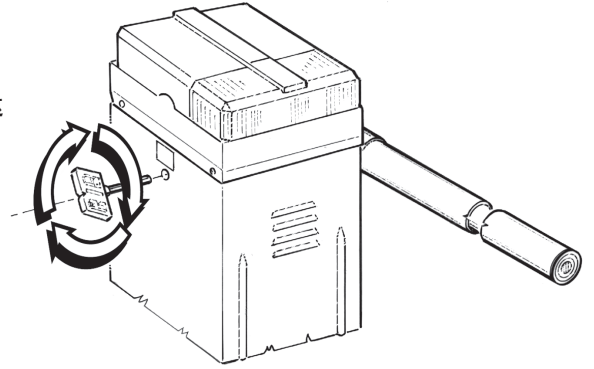
松开挡条，用手移动转杆。用随设备提供的RIB扳手，顺时针转动，直到到达限位器处。

调整机械制动上的螺钉，使得轻压转杆能够同时轻压螺钉。

出厂时已经对电子限位器进行了调整。

进行电路连接（出厂时已经连接电机和电子安全装置）。

出厂时对光电管和栅栏端子进行了跳线处理。如果希望使用上述功能，可以事先取消相应的跳线。



- LSC - 闭合限位器端子
- LSO - 开启限位器端子
- LSSC - 闭合减速限位器端子
- LSSO - 开启减速限位器端子

	微动开关开	微动开关关
DIP3	启用自动闭合	禁用自动闭合
DIP4	自动无线电控制	无线电控制 - 步进
DIP5	自动K键控制	步进K键控制
DIP6	停车场模式	普通模式
DIP7	制动杆电磁控制	配有可选ACQ9080或ACQ9081卡的灯光控制
DIP8	总是启用开启2按钮	如果电磁感应器上没有装置与TLC（交通灯控制）相连则开启2按钮启用
DIP9	启用安全条自检	禁用安全条自检
DIP10	停电后 - 若没有完全闭合则动臂关闭	停电后 - 停电时动臂保持原处
DIP11	-	RAPID栅栏（不要动！）
DIP12	-	微动开关关
DIP13	脉冲电源（默认）	固定电源

警告：停车场模式可以通过DIP 6启用或禁用某些功能：

若DIP 6位于关位 - 普通模式

禁用开启2、闭合完成和TLC（交通灯控制）功能。

若DIP 6位于开位 - 停车场模式

启用所有功能。

DIP 7 - 如果两种配件都没有连接，则关闭该开关。

DIP 14	DIP 15	DIP 16	栅栏减速控制
关	开	关	RAPID PARK
关	关	关	RAPID S 配3米动臂，标号ACG8501
关	关	开	RAPID S 配4米动臂，标号ACG8502
开	关	开	RAPID S 配5米动臂，标号ACG8503
开	关	关	RAPID N

调整电机减速（不减速 - 出厂时微调电容器设为最大值）

可以调整动臂降低速度。

1 - 将DIP1放在开位上。红色指示灯DL1开始闪烁。

2 - 保持PROG按钮按下（手动操作，开-停-关-停-开等）。当绿色指示灯DL3点亮，动臂开启。当红色指示灯DL4点亮，动臂闭合。

3 - 调整减速：

- 将慢速微调电容器调至最大速度。

- 保持PROG按钮按下。

- 到达LSSC和LSSO点时检查减速（到达末端之前约为30）。

- 调整慢速微调电容器。

警告：确认电机有足够的力量关闭。若力量不够，增大微调电容器以获得最佳工作条件。

警告：在极冷地区，顺时针转动微调电容器，将正常值增大5。另外也可选用PROBE（标号ACG4666）加热电机。

4 - 完成检查后，再次关闭DIP1 => 指示灯DL1熄灭。

注意：检查过程中没有启用触点和光电管。

时间配置（工作时间和自动闭合等待时间，出厂时均为10秒）

1 - 完全闭合栅栏。

2 - 打开微动开关DIP2。红色指示灯DL1开始闪烁。

3 - 按下并松开PROG按钮。动臂开启。

4 - 完全开启后，动臂停止，“自动闭合等待时间”开始（最大5分钟）（默认出厂设置：10秒）

5 - 若“自动闭合等待时间”充分或不需，按下PROG按钮并保持一秒钟。

6 - 动臂闭合，红色指示灯DL1停止闪烁，代表学习过程结束。现在各项安全装置或栅栏控制可以正常工作（反转、停止、警报等）。动臂快速闭合，但即将闭合时将会减速，该苏杜通过慢速微调电容器控制。

7 - 关闭DIP2。

8 - 结束。

在配置过程中启用安全装置，且若激活则会中止配置操作（指示灯DL1将会从闪烁转为恒亮）。

如需重新配置，关闭DIP2，根据调整过程闭合动臂，降低电机速度并重复上述配置过程。